

5-276337-1 ✓ 有效

AMPACT | AMPACT 铜制分接头

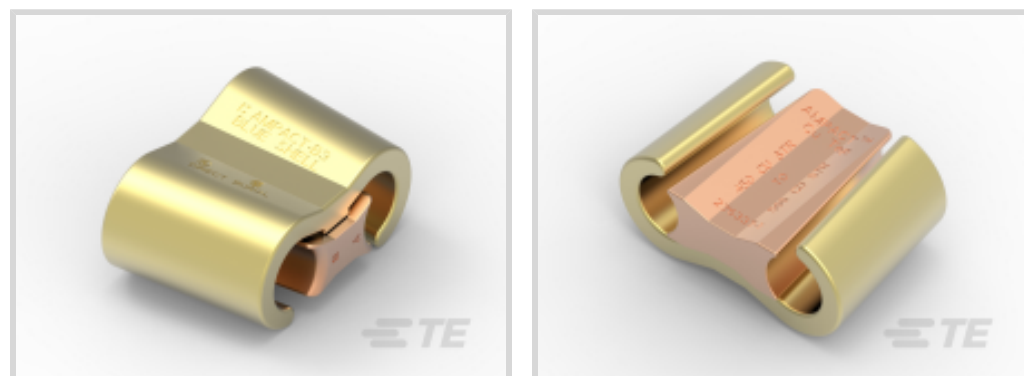
TE 内部编号 5-276337-1

Energised Installation / Wedge, ≤ 500 kV, AMPACT Copper TAP,
Wedge Connectors

[在 TE 官网查看>](#)



能源和电力产品 > 电源系统连接器 > 楔形连接器



产品供货情况: 美洲

安装技术: 带电安装, 楔形

电压等级: ≤ 500 kV

产品特性

产品类型特性

电源元件选项	电棒附件
安装技术	带电安装, 楔形

结构特性

外观检查	是
------	---

电气特征

电压等级	≤ 500 kV
------	---------------

主体特性

兼容导体材料	铜
--------	---

尺寸

兼容导体线径范围 - 公端 (铜)	2 – 350 AWG/kcmil
兼容导体截面范围 - 公端 (铜)	33.6 – 177 mm ²

使用环境

工组温度范围	0 – 175 °C[32 – 347 °F]
--------	-------------------------

操作/应用

电源元件应用类型	开销
----------	----

产品供货情况

产品供货情况	美洲
--------	----

其他

需要颜色套筒

蓝色

产品合规性

如需合规文档，请访问 [TE 官网产品页面](#)。>

欧盟RoHS指令2011/65/EU

符合

欧盟ELV指令2000/53/EC

不在合规性范围内

中国电器电子产品有害物质限制使用管理办法（China RoHS 2，工业和信息化部携七部委2016年第32号令

没有超出阈值的受限材料

欧盟REACH法规(EC) No. 1907/2006

欧洲化学品管理局最新发布的SVHC候选清单: 2025年1月（247）
SVHC候选清单的声明更新至: 2025年1月（247）
不含REACH SVHC

卤素含量

低卤素 - 每种均质材料的 Br、Cl、F、I < 900 ppm。也不含 BFR/CFR/PVC

焊接工艺能力

不适合采用焊接工艺

产品合规免责声明

此信息基于对供应商的合理调查以及TE对供应商提供的信息的现有认知。此信息可能发生变化。经TE确认符合欧盟RoHS的产品编号，产品均质材料中铅、六价铬、汞、PBB、PBDE、DEHP、BBP、DBP和DIBP的最大浓度不超过0.1%，镉的最大浓度不超过0.01%或符合指令2011/65/EU(RoHS2)及其修订指令规定的豁免。根据2011/65/EU指令要求电子电气产品需要进行CE标识。元器件产品通常无需进行CE标识。经TE确认符合欧盟ELV指令的产品编号，产品均质材料中，铅、六价铬和汞的最大浓度不超过0.1%，镉的最大浓度不超过0.01%（按重量计算），或符合指令2000/53/EC(ELV)附录中规定的豁免。关于欧盟REACH法规，TE目前提供的物品中高度关注物质含量（SVHC）信息是基于欧洲化学品管理局（ECHA）“物品中物质的要求指南”（2011年4月第2版），在最终产品中高度关注物质含量按重量计算不超过0.1%。TE注意到欧洲法院在2015年9月10日的裁定（也被称为O5A：Once An Article Always An Article），对于“复杂物品”，高度关注物质含量阈值标准适用于产品本身以及组成产品的单个物品。TE已经基于新的ECHA“物品中物质的要求指南”（2017年6月第4版）完成对O5A规则的评估，并将相应更新REACH的声明。

配套部件



该系列中的其他产品 | [AMPACT 铜制分接头](#)



楔形连接器(63)

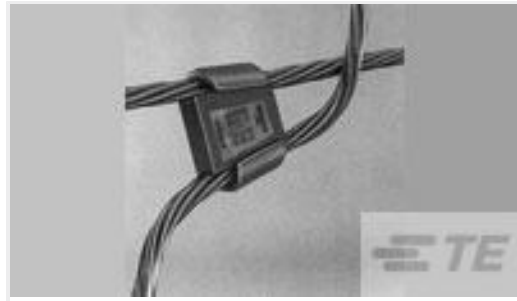
客户还购买了



TE 产品编号69338-2
CARTRIDGE ASSY, AMPACT RED



TE 产品编号1-275187-4
AMPACT CU TAP 3/0-2



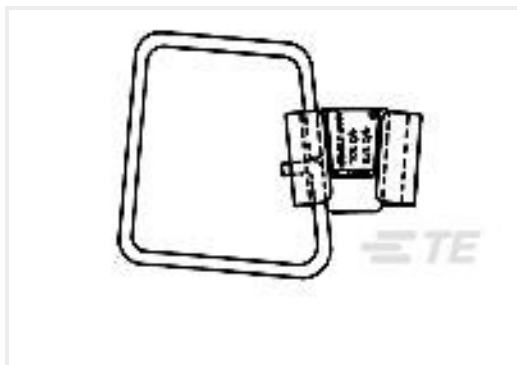
TE 产品编号1-275187-5
AMPACT CU TAP 2/0-2/0



TE 产品编号4-276337-8
AMPACT CU TAP 350-2/0



TE 产品编号CAT-AMPACT-AL
AMPACT 楔压分接头连接器



TE 产品编号602047
AMPACT STIRRUP ASSY



TE 产品编号1710727-6
29kILD-KS9C-wT-556.5



TE 产品编号277060-1
AMPACT CU TAP 2,1/0-2

文档

产品图纸

[AMPACT CU TAP 350-2](#)

英文版本

数据表/目录页

[AMPACT COPPER TAPS](#)

英文版本

产品规格

[产品规格](#)

英文版本

[Tap, AMPACT, Copper](#)

英文版本

[产品规格](#)

英文版本

机构认证

[UL 报告](#)



英文版本