

5-2297811-2 ✓ 有效

HPF 1.2mm

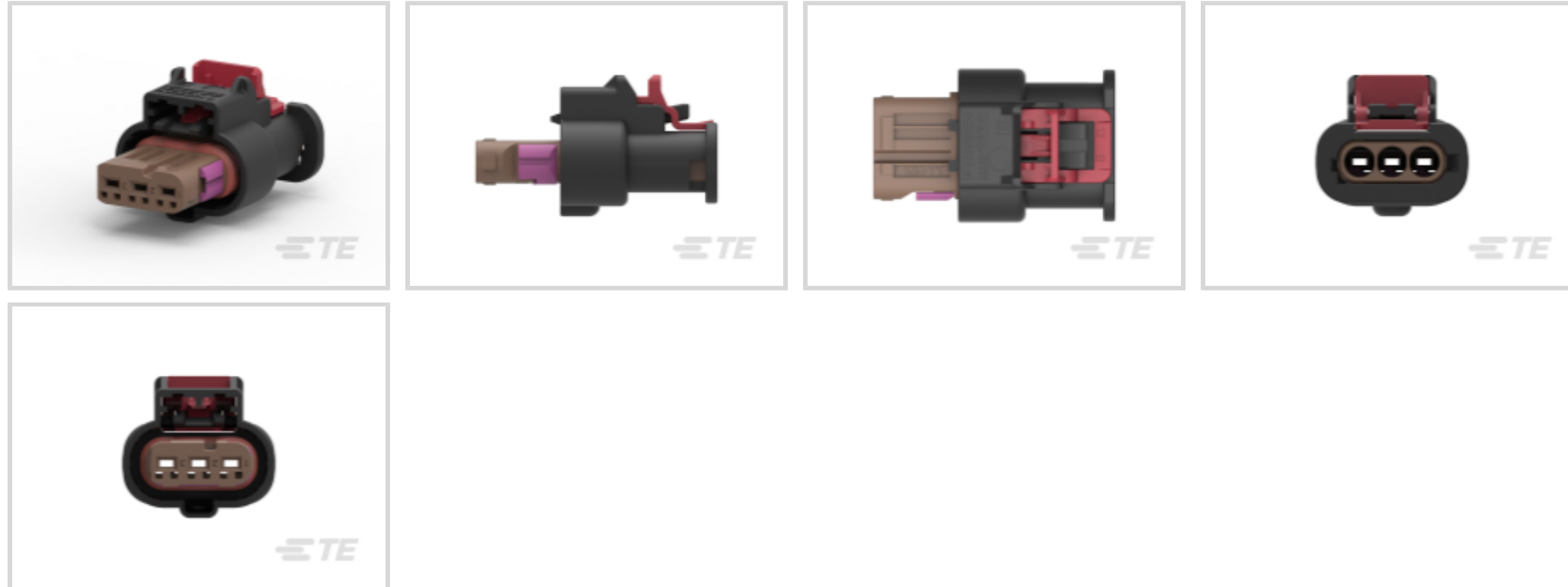
TE 内部编号 5-2297811-2

Housing for Female Terminals, Wire-to-Device / Wire-to-Board, 3 Position, .157 in [4 mm] Centerline, Sealable, Brown, Wire & Cable, Power, HPF 1.2mm

[在 TE 官网查看>](#)



连接器 > 汽车连接器 > 汽车连接器护套 > HPF 1.2, 连接器壳体



连接器系统: 线到板, 线到设备

位数: 3

连接器和壳体类型: 母端子护套

中心线 (间距): 4 mm [.157 in]

可密封: 是

[所有 HPF 1.2, 连接器壳体 \(26\)](#)

## 产品特性

### 产品类型特性

混合型连接器	否
连接器形状	矩形
连接器系统	线到板, 线到设备
连接器和壳体类型	母端子护套
可密封	是
连接器和端子端接到	电线和电缆
主要锁定特性	端子上

### 结构特性

位数	3
行数	1

### 电气特征

标称电压架构	12 V, 24 V
--------	------------

### 主体特性

出线角度	180°
主要产品颜色	褐色
连接器和键控代码	B

### 接触件特性

端子大小	1.2mm
端子类型	母端
对接公端宽度	1.2 mm[.047 in]
端子额定电流 (最大值)	15 A

### 机械附件

端子位置保证	是
应力消除	不带
接合对准类型	键控
接合对准	带有
连接器安装类型	电缆安装 (自由悬挂)

### 壳体特性

中心线 (间距)	4 mm[.157 in]
----------	---------------

### 尺寸

连接器高度	30 mm[1.18 in]
产品宽度	17.5 mm[.689 in]
产品长度	19 mm[.748 in]

### 使用环境

工作温度 (最大值)	130 °C[266 °F]
工作温度范围	-40 – 130 °C[-40 – 266 °F]

### 操作/应用

电路应用	电源
------	----

### 行业标准

保护等级	IPX9K
与机构/标准产品兼容	LV214

### 其他

能够保证连接器位置	是
-----------	---



## 产品合规性

如需合规文档，请访问 [TE 官网产品页面](#)。>

欧盟RoHS指令2011/65/EU	符合
欧盟ELV指令2000/53/EC	符合
中国电器电子产品有害物质限制使用管理办法（China RoHS 2，工业和信息化部携七部委2016年第32号令	没有超出阈值的受限材料
欧盟REACH法规(EC) No. 1907/2006	欧洲化学品管理局最新发布的SVHC候选清单: 2024年1月（240） SVHC候选清单的声明更新至: 2024年1月（240） 不含REACH SVHC
卤素含量	低卤素 - 每种均质材料的 Br、Cl、F、I < 900 ppm。也不含 BFR/CFR/PVC
焊接工艺能力	尚未进行焊接工艺可能性审核

### 产品合规免责声明

此信息基于对供应商的合理调查以及TE对供应商提供的信息的现有认知。此信息可能发生变化。经TE确认符合欧盟RoHS的产品编号，产品均质材料中铅、六价铬、汞、PBB、PBDE、DEHP、BBP、DBP和DIBP的最大浓度不超过0.1%，镉的最大浓度不超过0.01%或符合指令2011/65/EU(RoHS2)及其修订指令规定的豁免。根据2011/65/EU指令要求电子电气产品需要进行CE标识。元器件产品通常无需进行CE标识。经TE确认符合欧盟ELV指令的产品编号，产品均质材料中，铅、六价铬和汞的最大浓度不超过0.1%，镉的最大浓度不超过0.01%（按重量计算），或符合指令2000/53/EC(ELV)附录中规定的豁免。关于欧盟REACH法规，TE目前提供的此产品编号的物品中高度关注物质（SVHC）的信息是基于欧洲化学品管理局（ECHA）最新发布的“物品中物质的要求指南”，链接如下：<https://echa.europa.eu/guidance-documents/guidance-on-reach>

## 配套部件

<p>TE 产品编号 CAT-M4596-T273 HPF 1.2, 母端</p>	<p>TE 产品编号 2297816-1 SINGLE WIRE SEAL, HPF 1.2, RUBBER</p>	<p>TE 产品编号 2297817-1 SINGLE WIRE SEAL, HPF 1.2, RUBBER</p>	<p>TE 产品编号 2297818-1 SINGLE WIRE SEAL, HPF 1.2, RUBBER</p>
<p>TE 产品编号 2297819-1 SINGLE WIRE SEAL, HPF 1.2, RUBBER</p>			

## 该系列中的其他产品 | HPF 1.2mm

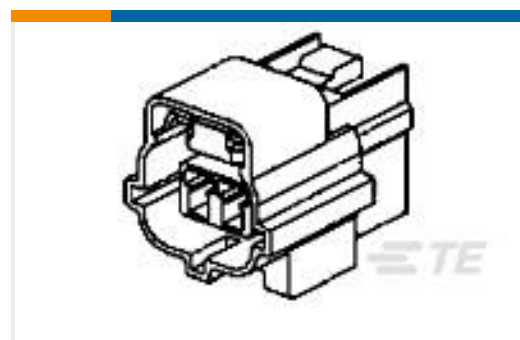
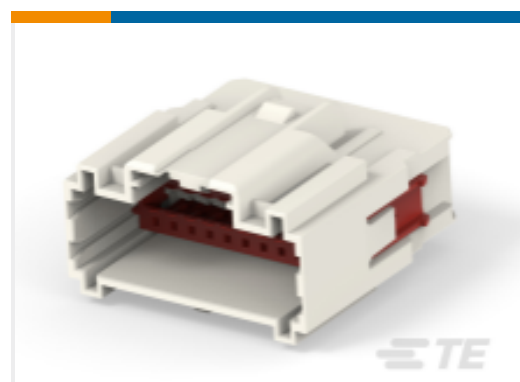
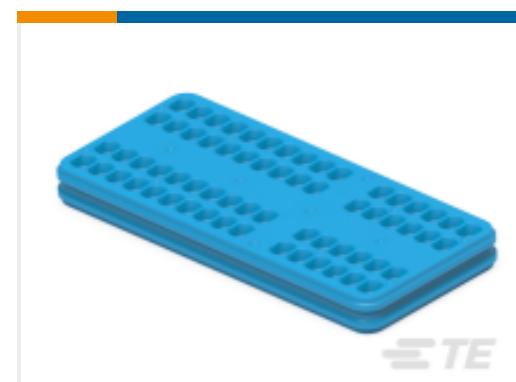


汽车端子(3)



汽车连接器护套(26)

## 客户还购买了

TE 产品编号2098407-1  
1X8 FEMALE ASSY YELLOW KEY BTE 产品编号1-174357-2  
070 EJ-2(+) PLUG ASSY 3P SIRTE 产品编号1-1418507-2  
SOCKET HSG 4POS.,AMP MCP2.8 /MCP6.3KTE 产品编号1823467-2  
6POS,AMP MCP1.5K,REC HSG,CODB /MCP6.3KTE 产品编号1563126-1  
2. LOCK,10 POS MALE HOUSINGTE 产品编号2-2208018-2  
22POS,0.64 MALE GEN. Y,PIN HSG, ASSYTE 产品编号2-2236343-1  
3POS, MCON 1.2 LL REC SEALEDTE 产品编号2236521-1  
FAMILY SEAL,0.64 GENER. Y, 80 WAYTE 产品编号2260792-3  
0.5/1.0 SEALED PLUG ASSY 130POSTE 产品编号2260813-4  
0.5/2.8 SEALED PLUG ASSY 62POS

## 文档

### 产品图纸

[3POS,HPF 1.2,REC HSG,ASSY,SLD](#)

[英文版本](#)

### CAD 文件

[3D PDF](#)

[3D](#)



**下载查看**

[ENG\\_CVM\\_CVM\\_5-2297811-2\\_B.2d\\_dxf.zip](#)

英文版本

**下载查看**

[ENG\\_CVM\\_CVM\\_5-2297811-2\\_B.3d\\_igs.zip](#)

英文版本

**下载查看**

[ENG\\_CVM\\_CVM\\_5-2297811-2\\_B.3d\\_stp.zip](#)

英文版本

下载CAD文件代表我接受和同意[使用条款](#)。

**数据表/目录页**

[MCON Interconnection System](#)

英文版本

**产品规格**

[应用规格](#)

英文版本