

5-2287906-4 ✓ 有效

FAKRA RF Connector System

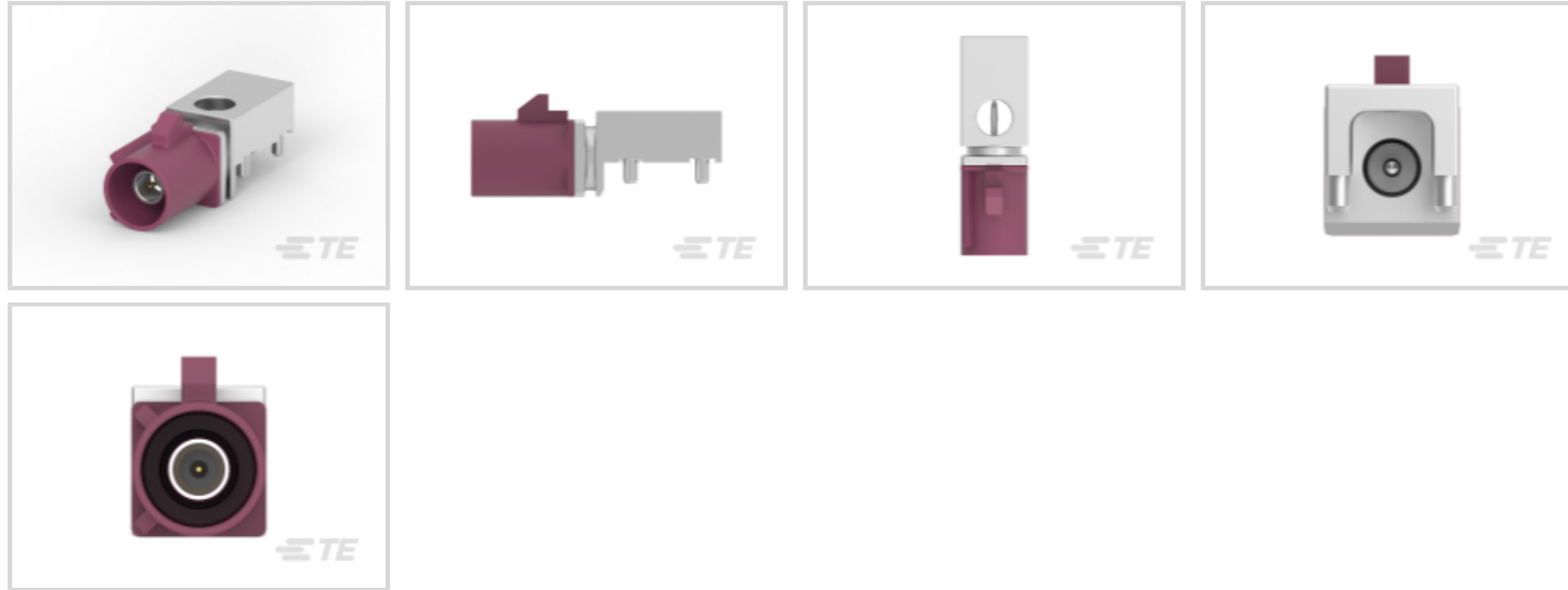
TE 内部编号 5-2287906-4

Data Connectivity Headers, D, Wire-to-Board, 1 Position, Shielded, Edge, Signal, -40 – 185 °F [-40 – 85 °C], FAKRA RF Connector System

[在 TE 官网查看>](#)



连接器 > 汽车连接器 > 数据连接系统 > 数据连接器接头



接合插针直径: .51 mm [.02 in]

连接器和键控代码: D

连接器系统: 线到板

位数: 1

可密封: 否

产品特性

产品类型特性

混合型连接器	否
连接器和端子端接到	印刷电路板
连接器系统	线到板
可密封	否

结构特性

位数	1
PCB 安装方向	边缘

电气特征

阻抗	50 Ω
----	------

主体特性

PCB 保持特性电镀材料	锡
主体材料	PA GF
连接器和键控代码	D



接触件特性

中心接触件	带有
端子类型	插针
端子接触部电镀材料	金
射频连接器中心端子电镀材料	金 (Au)
接合插针直径	.51 mm[.02 in]

机械附件

接合固定	带有
PCB 安装固定	带有
PCB 安装固定类型	焊尾
面板安装方式	前端安装

壳体特性

壳体颜色	酒红紫
------	-----

尺寸

连接器高度	5 mm[.197 in]
产品宽度	7.5 mm[.295 in]
产品长度	24.5 mm[.965 in]

使用环境

工作温度 (最大值)	65 °C, 70 °C, 75 °C, 80 °C, 85 °C[149 °F][158 °F][167 °F][176 °F][185 °F]
工作温度范围	-40 – 85 °C[-40 – 185 °F]

操作/应用

屏蔽	是
电路应用	Signal

行业标准

与机构/标准产品兼容	SAE/USCAR-17
------------	--------------

包装特性

封装数量	1600
封装方法	Reel

其他

外部端子电镀材料	锡 (Sn)
电介质材料	PCT

产品合规性

如需合规文档，请访问 [TE 官网产品页面](#)。>

欧盟RoHS指令2011/65/EU	符合
欧盟ELV指令2000/53/EC	符合
中国电器电子产品有害物质限制使用管理办法（China RoHS 2，工业和信息化部携七部委2016年第32号令	没有超出阈值的受限材料
欧盟REACH法规(EC) No. 1907/2006	欧洲化学品管理局最新发布的SVHC候选清单: 2024年1月（240） SVHC候选清单的声明更新至: 2022年6月（224） 不含REACH SVHC
卤素含量	低卤素 - 每种均质材料的 Br、Cl、F、I < 900 ppm。也不含 BFR/CFR/PVC
焊接工艺能力	尚未进行焊接工艺可能性审核

产品合规免责声明

此信息基于对供应商的合理调查以及TE对供应商提供的信息的现有认知。此信息可能发生变化。经TE确认符合欧盟RoHS的产品编号，产品均质材料中铅、六价铬、汞、PBB、PBDE、DEHP、BBP、DBP和DIBP的最大浓度不超过0.1%，镉的最大浓度不超过0.01%或符合指令2011/65/EU(RoHS2)及其修订指令规定的豁免。根据2011/65/EU指令要求电子电气产品需要进行CE标识。元器件产品通常无需进行CE标识。经TE确认符合欧盟ELV指令的产品编号，产品均质材料中，铅、六价铬和汞的最大浓度不超过0.1%，镉的最大浓度不超过0.01%（按重量计算），或符合指令2000/53/EC(ELV)附录中规定的豁免。关于欧盟REACH法规，TE目前提供的此产品编号的物品中高度关注物质（SVHC）的信息是基于欧洲化学品管理局（ECHA）最新发布的“物品中物质的要求指南”，链接如下：<https://echa.europa.eu/guidance-documents/guidance-on-reach>

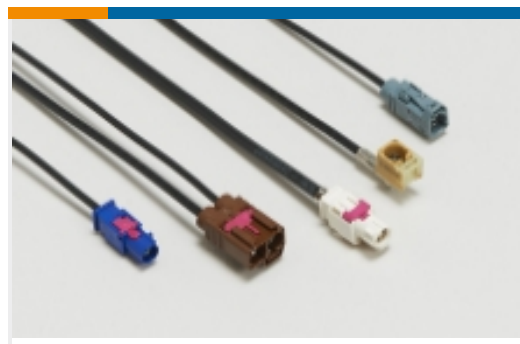
配套部件



该系列中的其他产品 | [FAKRA RF Connector System](#)



PCB 板端连接器及母端(2)



信息娱乐和多媒体线束(1)



其他汽车连接器附件(25)



同轴连接器(1)



射频端子(3)



数据连接器外壳(427)



数据连接器接头(360)



汽车端子(19)



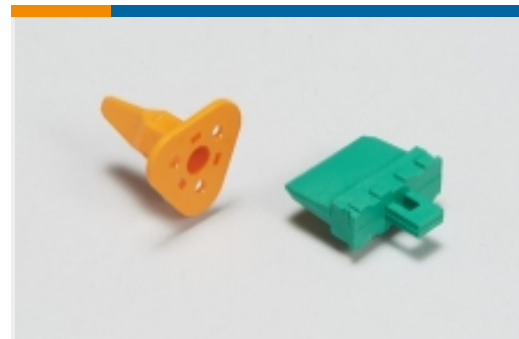
汽车连接器 EMC 屏蔽(5)



汽车连接器护套(2)



汽车连接器盖帽(1)

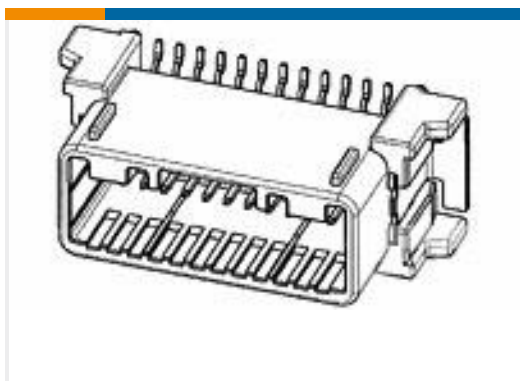


汽车连接器锁和位置保证(4)



连接器端子(1)

客户还购买了



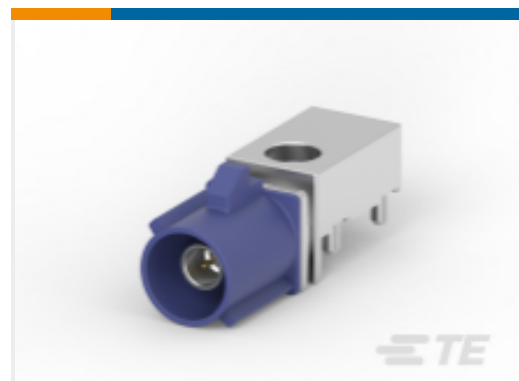
TE 产品编号1747642-2
0.64 SMD 40POS CAP ASSY V TIN



TE 产品编号1473898-9
025 12POS CAP ASSY V TIN



TE 产品编号6-2287906-1
FAKRA, 1 POS, EDGE MOUNT, 12 OCLOCK ASSY



TE 产品编号5-2287906-3
FAKRA, 1 POS, EDGE MOUNT, 12 OCLOCK ASSY



TE 产品编号1-2203452-1
MALE ASM, 1 POS, VERT, PCB, KEY L



TE 产品编号1-2295435-0
36POS, HYBRID, HDR ASSY, 180DEG, SMD



TE 产品编号2203452-5
MALE ASM, 1 POS, VERT, PCB, KEY E



TE 产品编号2295435-9
36POS, HYBRID, HDR ASSY, 180DEG, SMD



TE 产品编号2338965-1
32POS, TAB0.64X0.64, HDR ASSY, 180DEG



TE 产品编号5-2287923-3
FAKRA, 2 POS, EXT-EDGE, ASS'Y 12 O'CLOCK

文档

产品图纸

[FAKRA, 1 POS, EDGE MOUNT, 12 OCLOCK ASSY](#)

英文版本

CAD 文件

[3D PDF](#)

3D

下载查看

[ENG_CVM_CVM_5-2287906-4_E.2d_dxf.zip](#)

英文版本

下载查看

[ENG_CVM_CVM_5-2287906-4_E.3d_igs.zip](#)

英文版本

下载查看

[ENG_CVM_CVM_5-2287906-4_E.3d_stp.zip](#)

英文版本

下载CAD文件代表我接受和同意 [使用条款](#)。

产品规格

[应用规格](#)

英文版本