

5-2287903-5 ✓ 有效

FAKRA RF Connector System

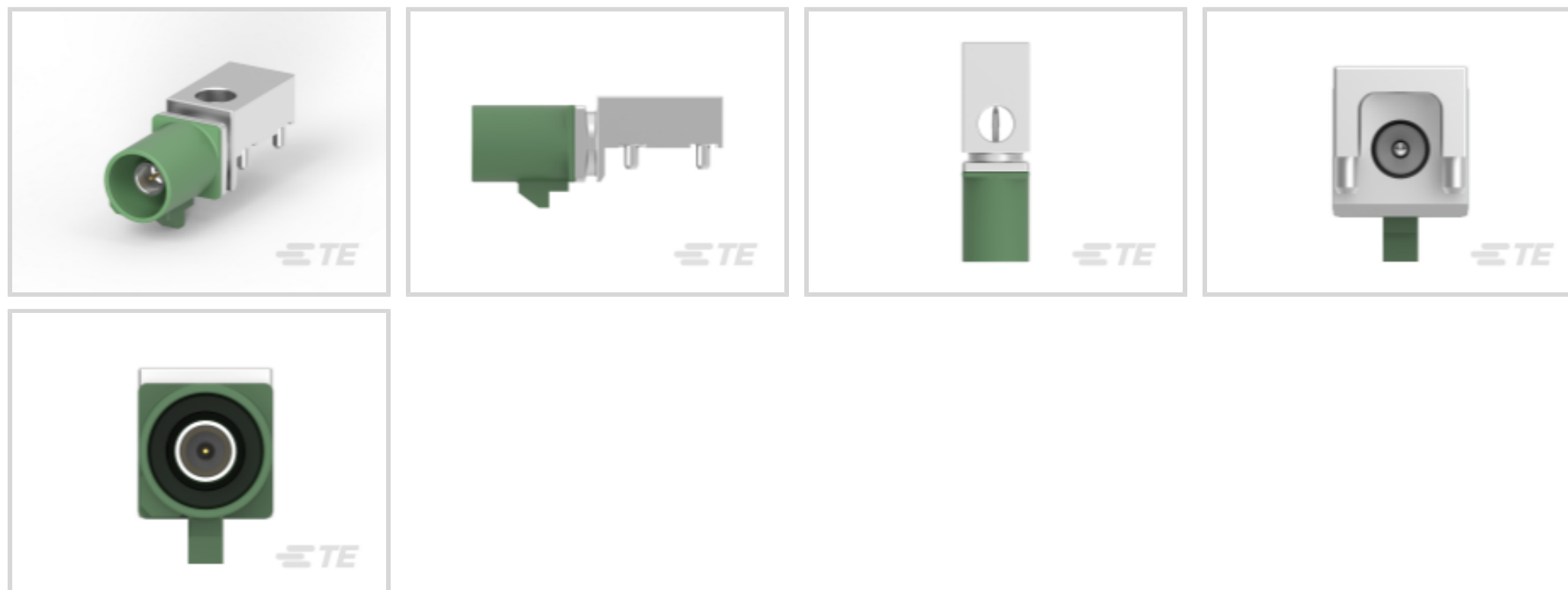
TE 内部编号 5-2287903-5

Data Connectivity Headers, E, Wire-to-Board, 1 Position, Shielded, Edge, Signal, -40 – 221 °F [-40 – 105 °C], FAKRA RF Connector System

[在 TE 官网查看>](#)



连接器 > 汽车连接器 > 数据连接系统 > 数据连接器接头



接合插针直径: .51 mm [.02 in]

连接器和键控代码: E

连接器系统: 线到板

位数: 1

可密封: 否

产品特性

产品类型特性

混合型连接器	否
连接器和端子端接到	印刷电路板
连接器系统	线到板
可密封	否

结构特性

位数	1
PCB 安装方向	边缘

电气特征

阻抗	50 Ω
工作电压	800 VAC

主体特性

PCB 保持特性电镀材料	锡
主体材料	PA GF
连接器和键控代码	E

接触件特性

中心接触件	带有
端子类型	插针
端子接触部电镀材料	金
射频连接器中心端子电镀材料	金 (Au)
接合插针直径	.51 mm[.02 in]

机械附件

接合固定	带有
PCB 安装固定	带有
PCB 安装固定类型	焊尾
面板安装方式	前端安装

壳体特性

壳体颜色	叶绿色
------	-----

尺寸

连接器高度	10.45 mm[.411 in]
产品宽度	7.5 mm[.295 in]
产品长度	24.5 mm[.965 in]

使用环境

工作温度 (最大值)	65 °C, 70 °C, 75 °C, 80 °C, 85 °C, 90 °C, 100 °C, 105 °C[149 °F][158 °F][167 °F][176 °F][185 °F][194 °F][212 °F][221 °F]
工作温度范围	-40 – 105 °C[-40 – 221 °F]

操作/应用

屏蔽	是
电路应用	Signal

行业标准

与机构/标准产品兼容	SAE/USCAR-17
------------	--------------

包装特性

封装数量	1600
封装方法	Reel

其他

外部端子电镀材料	锡 (Sn)
----------	--------

电介质材料

PCT

产品合规性

如需合规文档，请访问 [TE 官网产品页面](#)。>

欧盟RoHS指令2011/65/EU	符合
欧盟ELV指令2000/53/EC	符合
中国电器电子产品有害物质限制使用管理办法（China RoHS 2，工业和信息化部携七部委2016年第32号令	没有超出阈值的受限材料
欧盟REACH法规(EC) No. 1907/2006	欧洲化学品管理局最新发布的SVHC候选清单: 2024年1月（240） SVHC候选清单的声明更新至: 2016年6月（169） 超过限值的SVHC： Not Yet Reviewed
卤素含量	低卤素 - 每种均质材料的 Br、Cl、F、I < 900 ppm。也不含 BFR/CFR/PVC
焊接工艺能力	尚未进行焊接工艺可能性审核

产品合规免责声明

此信息基于对供应商的合理调查以及TE对供应商提供的信息的现有认知。此信息可能发生变化。经TE确认符合欧盟RoHS的产品编号，产品均质材料中铅、六价铬、汞、PBB、PBDE、DEHP、BBP、DBP和DIBP的最大浓度不超过0.1%，镉的最大浓度不超过0.01%或符合指令2011/65/EU(RoHS2)及其修订指令规定的豁免。根据2011/65/EU指令要求电子电气产品需要进行CE标识。元器件产品通常无需进行CE标识。经TE确认符合欧盟ELV指令的产品编号，产品均质材料中，铅、六价铬和汞的最大浓度不超过0.1%，镉的最大浓度不超过0.01%（按重量计算），或符合指令2000/53/EC(ELV)附录中规定的豁免。关于欧盟REACH法规，TE目前提供的物品中高度关注物质含量（SVHC）信息是基于欧洲化学品管理局（ECHA）“物品中物质的要求指南”（2011年4月第2版），在最终产品中高度关注物质含量按重量计算不超过0.1%。TE注意到欧洲法院在2015年9月10日的裁定（也被称为O5A：Once An Article Always An Article），对于“复杂物品”，高度关注物质含量阈值标准适用于产品本身以及组成产品的单个物品。TE已经基于新的ECHA“物品中物质的要求指南”（2017年6月第4版）完成对O5A规则的评估，并将相应更新REACH的声明。

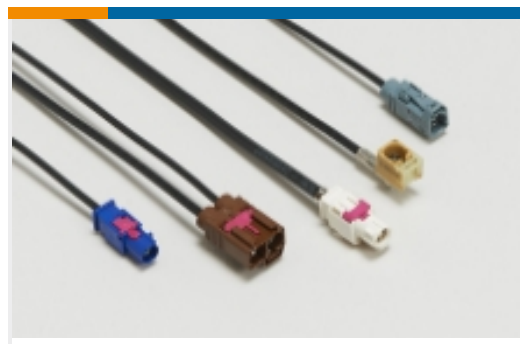
配套部件



该系列中的其他产品 | [FAKRA RF Connector System](#)



PCB 板端连接器及母端(2)



信息娱乐和多媒体线束(1)



其他汽车连接器附件(25)



同轴连接器(1)



射频端子(3)



数据连接器外壳(427)



数据连接器接头(360)



汽车端子(19)



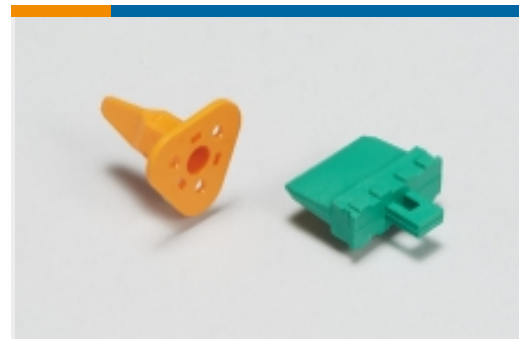
汽车连接器 EMC 屏蔽(5)



汽车连接器护套(2)



汽车连接器盖帽(1)

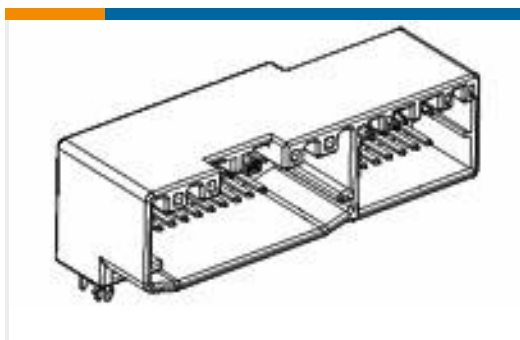


汽车连接器锁和位置保证(4)



连接器端子(1)

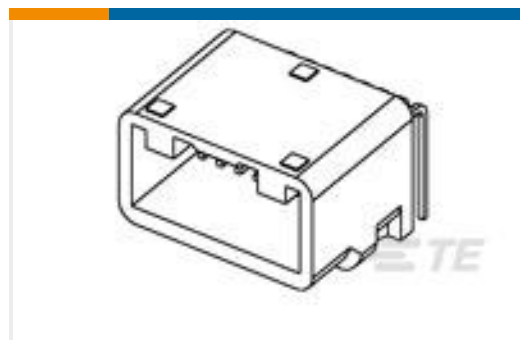
客户还购买了



TE 产品编号9-1438743-6
 54way Hyb .040/2.8 Tails Down Cap
 Assy



TE 产品编号2098978-1
 52 POSITION HYBRID VERTICAL HE



TE 产品编号1318382-8
 025 16POS CAP ASSY H SELECTIVE-
 TIN



TE 产品编号6-2287906-1
 FAKRA, 1 POS, EDGE MOUNT, 12
 OCLOCK ASSY



文档

产品图纸

FAKRA, 1 POS, EDGE MOUNT, 6 OCLOCK ASSY

英文版本

CAD 文件

3D PDF

3D

下载查看

[ENG_CVM_CVM_5-2287903-5_E.2d_dxf.zip](#)

英文版本

下载查看

[ENG_CVM_CVM_5-2287903-5_E.3d_igs.zip](#)

英文版本

下载查看

[ENG_CVM_CVM_5-2287903-5_E.3d_stp.zip](#)

英文版本

下载CAD文件代表我接受和同意 [使用条款](#)。

产品规格

应用规格

英文版本