

## Power Triple Lock

TE 内部编号 5-2232362-3

Rectangular Power Connectors, Housing, Plug, Wire-to-Wire, 3  
Position, 6 mm [.236 in] Centerline, Wire & Cable, UL 94V-0, Power  
Triple Lock

[在 TE 官网查看>](#)
[连接器](#) > [电源连接器](#) > [矩形电源](#) > [矩形电源连接器](#)


矩形电源连接器类型: 护套

连接器和壳体类型: 插头

连接器系统: 线到线

位数: 3

中心线 (间距) : 6 mm [.236 in]

## 产品特性

### 产品类型特性

矩形电源连接器类型	护套
连接器和壳体类型	插头
连接器系统	线到线
可密封	否
连接器和端子端接到	电线和电缆

### 结构特性

插拔配置	先通/后断
位数	3
电源位置数量	3
行数	1

### 电气特征

工作电压	600 VDC
------	---------

### 主体特性

出线角度	180°
------	------



### 接触件特性

端子布局	直插式
壳体内部的端子定位力	不带
端子类型	母端

### 端接特性

线缆端接方法	压接
--------	----

### 机械附件

面板安装特性	不带
连接器安装类型	电缆安装（自由悬挂）

### 壳体特性

中心线（间距）	6 mm [.236 in]
壳体颜色	土黄色
外壳材料	尼龙 GF

### 使用环境

工作温度范围	-55 – 105 °C [-67 – 221 °F]
--------	-----------------------------

### 操作/应用

电路应用	电源
------	----

### 识别标记

电路识别特性	带有
--------	----

### 行业标准

UL 等级	获得认可
与机构/标准产品兼容	UL
与已批准的标准产品兼容	UL E28476
UL 阻燃性等级	UL 94V-0
灼热丝额定值	GWT 750°C（无火焰）

### 包装特性

封装方法	Carton
------	--------

### 产品合规性

如需合规文档，请访问 [TE 官网产品页面](#)。>

欧盟RoHS指令2011/65/EU	符合
--------------------	----



欧盟ELV指令2000/53/EC

符合

中国电器电子产品有害物质限制使用管理办法 (China RoHS 2, 工业和信息化部携七部委2016年第32号令)

没有超出阈值的受限材料

欧盟REACH法规(EC) No. 1907/2006

欧洲化学品管理局最新发布的SVHC候选清单: 2024年1月 (240)  
SVHC候选清单的声明更新至: 2024年1月 (240)  
不含REACH SVHC

卤素含量

非低卤素 - 包含 Br 或 Cl > 900 ppm。

焊接工艺能力

尚未进行焊接工艺可能性审核

产品合规免责声明

此信息基于对供应商的合理调查以及TE对供应商提供的信息的现有认知。此信息可能发生变化。经TE确认符合欧盟RoHS的产品编号，产品均质材料中铅、六价铬、汞、PBB、PBDE、DEHP、BBP、DBP和DIBP的最大浓度不超过0.1%，镉的最大浓度不超过0.01%或符合指令2011/65/EU(RoHS2)及其修订指令规定的豁免。根据2011/65/EU指令要求电子电气产品需要进行CE标识。元器件产品通常无需进行CE标识。经TE确认符合欧盟ELV指令的产品编号，产品均质材料中，铅、六价铬和汞的最大浓度不超过0.1%，镉的最大浓度不超过0.01%（按重量计算），或符合指令2000/53/EC(ELV)附录中规定的豁免。关于欧盟REACH法规，TE目前提供的此产品编号的物品中高度关注物质(SVHC)的信息是基于欧洲化学品管理局(ECHA)最新发布的“物品中物质的要求指南”，链接如下：<https://echa.europa.eu/guidance-documents/guidance-on-reach>

配套部件



TE 产品编号 1971777-3  
PTL TPA HIGH TEMP 1 x 3 BLACK



TE 产品编号 1452426-1  
EXTRACTION TOOL



TE 产品编号 1971789-1  
CPA



TE 产品编号 2232723-1  
PTL MFBL RECPT CONTACT, 16-19 AWG, 2X22



TE 产品编号 5-2232353-3  
PTL MFBL 1X3 CAP PANEL MT GLW WIRE NAT

该系列中的其他产品 | Power Triple Lock



插入和拔出工具(1)



矩形电源连接器(301)



连接器硬件(12)



连接器端子(26)

## 客户还购买了



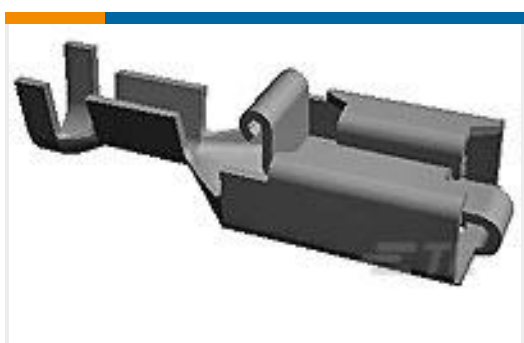
TE 产品编号368576-1  
PDL 6P PLUG 3.96 D/R(GWT) NAT



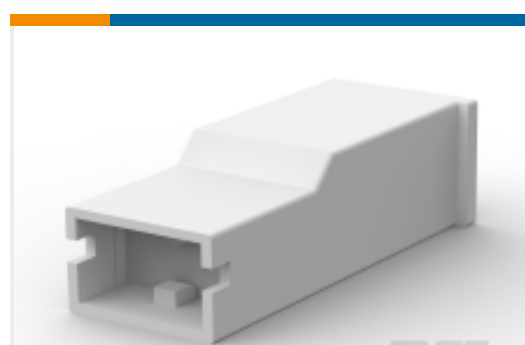
TE 产品编号6-735075-0  
250 FASTON HSG. REC. 1P NATURAL



TE 产品编号1-2133341-2  
250 HSG. PL MKI REC. NAT



TE 产品编号880646-1  
PL REC 0.5-1.0MM2 0.40 X 52.32 BR



TE 产品编号1-154719-1  
PL 250 REC HSG 1P NYLON NAT



TE 产品编号626279-1  
RING TONGUE 0.5-1.50 MM2  
PLAINNUBR



TE 产品编号626412-4  
187 FASTON FLAG REC 20-16 AWG  
TPBR



TE 产品编号881600-4  
2P .250 FASTIN-ON REC HSG

## 文档

### CAD 文件

3D PDF

3D

### 下载查看

[ENG\\_CVM\\_CVM\\_5-2232362-3\\_B.2d\\_dxf.zip](#)

英文版本

### 下载查看

[ENG\\_CVM\\_CVM\\_5-2232362-3\\_B.3d\\_igs.zip](#)

英文版本

### 下载查看

[ENG\\_CVM\\_CVM\\_5-2232362-3\\_B.3d\\_stp.zip](#)

英文版本

下载CAD文件代表我接受和同意[使用条款](#)。

### 数据表/目录页

[Make First, Break Last Power Triple Lock Connector](#)

英文版本



[9-1773465-1 Power Triple Lock QRG](#)

英文版本

---

[产品规格](#)

[应用规格](#)

英文版本

[应用规格](#)

英文版本