

5-2232265-4 ✓ 有效



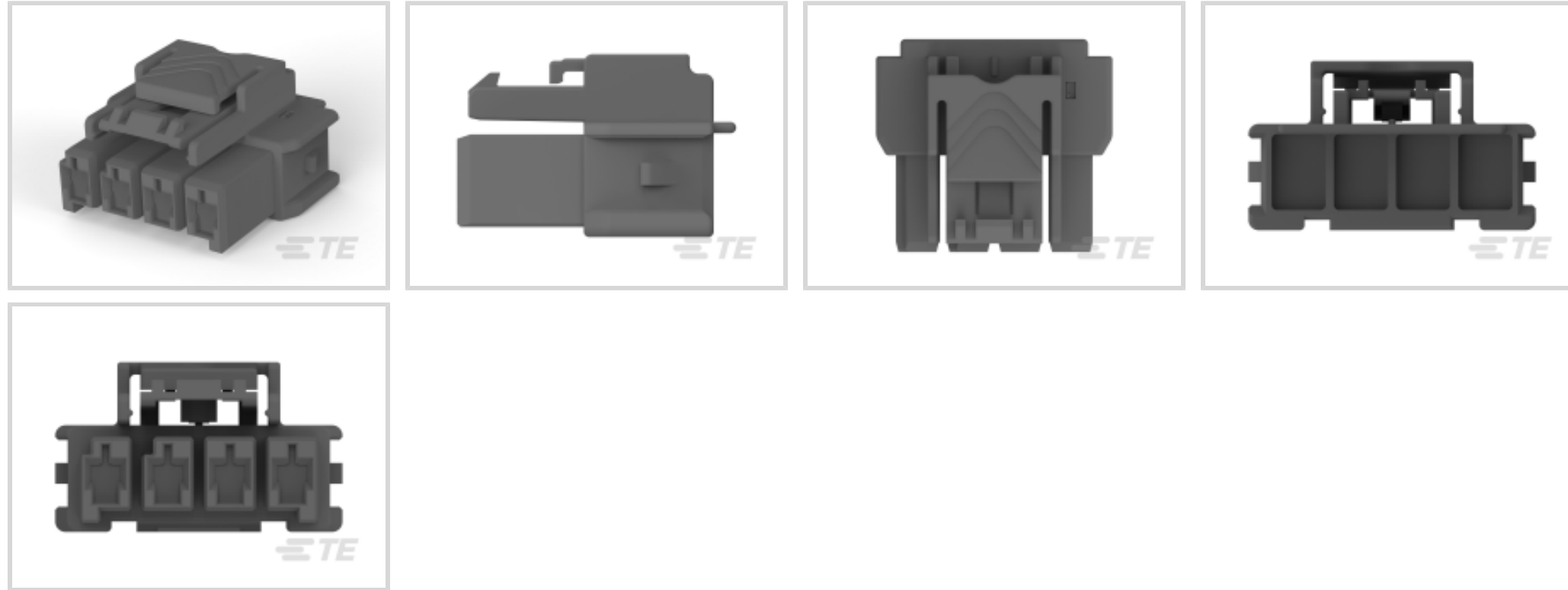
## Power Triple Lock

TE 内部编号 5-2232265-4

Rectangular Power Connectors, Housing, Plug, Wire-to-Wire, 4 Position, 6 mm [.236 in] Centerline, Wire & Cable, UL 94V-0, Power Triple Lock

[在 TE 官网查看>](#)

连接器 > 电源连接器 > 矩形电源 > 矩形电源连接器 > POWER TRIPLE LOCK Glow Wire Plug



矩形电源连接器类型: 护套

连接器和壳体类型: 插头

连接器系统: 线到线

位数: 4

中心线 (间距) : 6 mm [.236 in]

[所有 POWER TRIPLE LOCK Glow Wire Plug \(44\)](#)

## 产品特性

### 产品类型特性

矩形电源连接器类型	护套
连接器和壳体类型	插头
连接器系统	线到线
可密封	否
连接器和端子端接到	电线和电缆

### 结构特性

位数	4
电源位置数量	4
行数	1

### 电气特征

工作电压	600 VDC
------	---------

### 主体特性



出线角度	180°
------	------

连接器和键控代码	A
----------	---

### 接触件特性

端子布局	直插式
------	-----

壳体内部的端子定位力	不带
------------	----

端子类型	母端
------	----

### 端接特性

线缆端接方法	压接
--------	----

### 机械附件

面板安装特性	不带
--------	----

连接器安装类型	电缆安装（自由悬挂）
---------	------------

### 壳体特性

中心线（间距）	6 mm [.236 in]
---------	----------------

壳体颜色	灰色
------	----

外壳材料	尼龙 GF
------	-------

### 尺寸

连接器高度	16.3 mm
-------	---------

### 使用环境

工作温度范围	-55 – 140 °C [-67 – 284 °F]
--------	-----------------------------

### 操作/应用

电路应用	电源
------	----

### 识别标记

电路识别特性	带有
--------	----

### 行业标准

UL 等级	获得认可
-------	------

与机构/标准产品兼容	UL, VDE
------------	---------

与已批准的标准产品兼容	UL E28476
-------------	-----------

UL 阻燃性等级	UL 94V-0
----------	----------

灼热丝额定值	GWT 750°C（无火焰）
--------	----------------

### 包装特性

封装方法	Carton
------	--------



## 产品合规性

如需合规文档，请访问 [TE 官网产品页面](#)。>

欧盟RoHS指令2011/65/EU	符合
欧盟ELV指令2000/53/EC	符合
中国电器电子产品有害物质限制使用管理办法（China RoHS 2，工业和信息化部携七部委2016年第32号令	没有超出阈值的受限材料
欧盟REACH法规(EC) No. 1907/2006	欧洲化学品管理局最新发布的SVHC候选清单: 2024年1月（240） SVHC候选清单的声明更新至: 2024年1月（240） 不含REACH SVHC
卤素含量	非低卤素 - 包含 Br 或 Cl > 900 ppm。
焊接工艺能力	尚未进行焊接工艺可能性审核

### 产品合规免责声明

此信息基于对供应商的合理调查以及TE对供应商提供的信息的现有认知。此信息可能发生变化。经TE确认符合欧盟RoHS的产品编号，产品均质材料中铅、六价铬、汞、PBB、PBDE、DEHP、BBP、DBP和DIBP的最大浓度不超过0.1%，镉的最大浓度不超过0.01%或符合指令2011/65/EU(RoHS2)及其修订指令规定的豁免。根据2011/65/EU指令要求电子电气产品需要进行CE标识。元器件产品通常无需进行CE标识。经TE确认符合欧盟ELV指令的产品编号，产品均质材料中，铅、六价铬和汞的最大浓度不超过0.1%，镉的最大浓度不超过0.01%（按重量计算），或符合指令2000/53/EC(ELV)附录中规定的豁免。关于欧盟REACH法规，TE目前提供的此产品编号的物品中高度关注物质（SVHC）的信息是基于欧洲化学品管理局（ECHA）最新发布的“物品中物质的要求指南”，链接如下：<https://echa.europa.eu/guidance-documents/guidance-on-reach>

## 配套部件

 <p>TE 产品编号 5-2232263-4 PTL 1X4 CAP PANEL MT GLW WIRE KEY A DGR</p>	 <p>TE 产品编号 1-1971773-4 PTL 1X4 PLUG HSG STD TEMP KEY A NAT</p>	 <p>TE 产品编号 CAT-P87074-R2435 Receptacle Contact — POWER TRIPLE LOCK</p>	 <p>TE 产品编号 1971777-4 PTL TPA HIGH TEMP 1 x 4 BLACK</p>
 <p>TE 产品编号 1971789-1 CPA</p>			

## 该系列中的其他产品 | Power Triple Lock



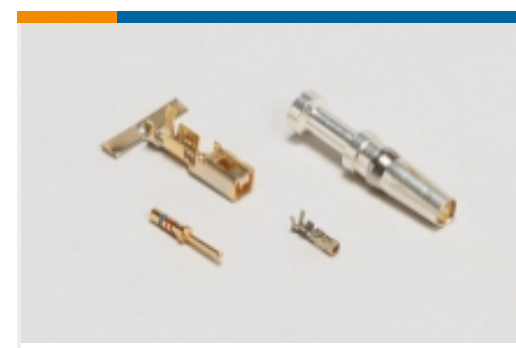
插入和拔出工具(1)



矩形电源连接器(301)

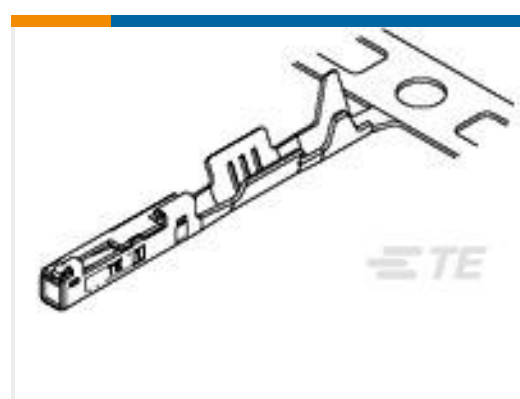


连接器硬件(12)



连接器端子(26)

## 客户还购买了

TE 产品编号5-2232266-3  
POWER TRIPLE LOCK Glow Wire PlugTE 产品编号5-1971776-3  
PTL 2X3 PLUG HSG HIGH TEMP KEY A LGRTE 产品编号1971778-3  
Locking Plate, POWER TRIPLE LOCK, TPATE 产品编号1-1971775-3  
PTL 2X3 CAP PANEL MT STD TEMP KEY A NATTE 产品编号1586852-1  
04P UMNL PLUG HSG, GWTE 产品编号1827855-2  
0.50 SERIES CONNECTER RECEPTACLE CONTACTTE 产品编号2188270-1  
020 28P PLUG ASSYTE 产品编号936552-2  
CLIP HSG FOR 187 CONN BLACK

## 文档

### 产品图纸

[PTL 1X4 PLUG HSG GLW WIRE KEY A DGR](#)

英文版本

### CAD 文件

[3D PDF](#)

3D

[下载查看](#)

[ENG\\_CVM\\_CVM\\_5-2232265-4\\_B.2d\\_dxf.zip](#)

英文版本

[下载查看](#)

[ENG\\_CVM\\_CVM\\_5-2232265-4\\_B.3d\\_igs.zip](#)

英文版本

[下载查看](#)

[ENG\\_CVM\\_CVM\\_5-2232265-4\\_B.3d\\_stp.zip](#)

英文版本



---

**数据表/目录页**

[1-1773734-9 TE Power Triple Lock Quick Reference Guide - German](#)

德语

[9-1773465-1 Power Triple Lock QRG](#)

英文版本

---

**产品规格**

[应用规格](#)

英文版本

---

**机构认证**

[VDE 证书](#)

英文版本

[VDE 证书](#)

英文版本