

5-2232263-4 ✓ 有效

Power Triple Lock

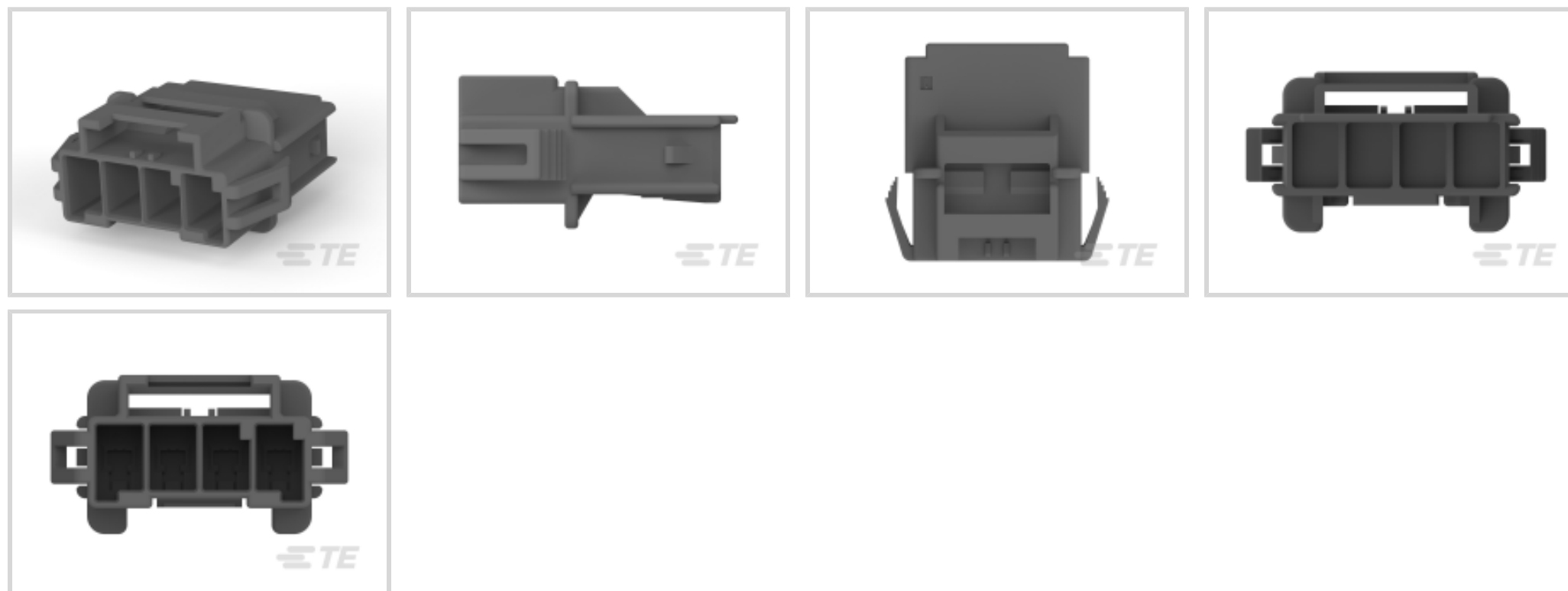
TE 内部编号 5-2232263-4

Rectangular Power Connectors, Housing, Cap, Wire-to-Wire, 4 Position, 6 mm [.236 in] Centerline, Wire & Cable, UL 94V-0, Power Triple Lock

[在 TE 官网查看>](#)



连接器 > 电源连接器 > 矩形电源 > 矩形电源连接器 > 三重锁定电源连接器：灼热丝帽



矩形电源连接器类型: 护套

连接器和壳体类型: 母端, 母端

连接器系统: 线到线

位数: 4

中心线 (间距) : 6 mm [.236 in]

[所有 三重锁定电源连接器：灼热丝帽 \(44\)](#)

产品特性

产品类型特性

| | |
|-----------|--------|
| 矩形电源连接器类型 | 护套 |
| 连接器和壳体类型 | 母端, 母端 |
| 连接器系统 | 线到线 |
| 可密封 | 否 |
| 连接器和端子端接到 | 电线和电缆 |

结构特性

| | |
|--------|---|
| 位数 | 4 |
| 电源位置数量 | 4 |
| 行数 | 1 |

电气特征

| | |
|------|---------|
| 工作电压 | 600 VDC |
|------|---------|

主体特性



| | |
|--------------|-----------------------------|
| 出线角度 | 180° |
| 连接器和键控代码 | A |
| 接触件特性 | |
| 端子布局 | 直插式 |
| 壳体内部的端子定位力 | 不带 |
| 端子类型 | 公端 |
| 端接特性 | |
| 线缆端接方法 | 压接 |
| 机械附件 | |
| 面板安装特性 | 带有 |
| 面板安装特性类型 | 锁门 |
| 连接器安装类型 | 面板安装 |
| 壳体特性 | |
| 中心线 (间距) | 6 mm [.236 in] |
| 壳体颜色 | 灰色 |
| 外壳材料 | 尼龙 GF |
| 尺寸 | |
| 面板厚度 (建议值) | 1 – 2 mm [.039 – .079 in] |
| 连接器高度 | 14.95 mm |
| 使用环境 | |
| 工作温度范围 | -55 – 140 °C [-67 – 284 °F] |
| 操作/应用 | |
| 电路应用 | 电源 |
| 识别标记 | |
| 电路识别特性 | 带有 |
| 行业标准 | |
| UL 等级 | 获得认可 |
| 与机构/标准产品兼容 | UL, VDE |
| 与已批准的标准产品兼容 | UL E28476 |
| UL 阻燃性等级 | UL 94V-0 |
| 灼热丝额定值 | GWT 750°C (无火焰) |



包装特性

| | |
|------|--------|
| 封装方法 | Carton |
|------|--------|

产品合规性

如需合规文档，请访问 [TE 官网产品页面](#)。>

| | |
|---|---|
| 欧盟RoHS指令2011/65/EU | 符合 |
| 欧盟ELV指令2000/53/EC | 符合 |
| 中国电器电子产品有害物质限制使用管理办法（China RoHS 2，工业和信息化部携七部委2016年第32号令 | 没有超出阈值的受限材料 |
| 欧盟REACH法规(EC) No. 1907/2006 | 欧洲化学品管理局最新发布的SVHC候选清单: 2024年1月（240） SVHC候选清单的声明更新至: 2024年1月（240） 不含REACH SVHC |
| 卤素含量 | 非低卤素 - 包含 Br 或 Cl > 900 ppm。 |
| 焊接工艺能力 | 尚未进行焊接工艺可能性审核 |

产品合规免责声明

此信息基于对供应商的合理调查以及TE对供应商提供的信息的现有认知。此信息可能发生变化。经TE确认符合欧盟RoHS的产品编号，产品均质材料中铅、六价铬、汞、PBB、PBDE、DEHP、BBP、DBP和DIBP的最大浓度不超过0.1%，镉的最大浓度不超过0.01%或符合指令2011/65/EU(RoHS2)及其修订指令规定的豁免。根据2011/65/EU指令要求电子电气产品需要进行CE标识。元器件产品通常无需进行CE标识。经TE确认符合欧盟ELV指令的产品编号，产品均质材料中，铅、六价铬和汞的最大浓度不超过0.1%，镉的最大浓度不超过0.01%（按重量计算），或符合指令2000/53/EC(ELV)附录中规定的豁免。关于欧盟REACH法规，TE目前提供的此产品编号的物品中高度关注物质（SVHC）的信息是基于欧洲化学品管理局（ECHA）最新发布的“物品中物质的要求指南”，链接如下：<https://echa.europa.eu/guidance-documents/guidance-on-reach>

配套部件



TE 产品编号 5-2232265-4
PTL 1X4 PLUG HSG GLW WIRE KEY A DGR



TE 产品编号 CAT-P87074-T111
Tab Contact — POWER TRIPLE LOCK



TE 产品编号 1-1971772-4
PTL 1X4 CAP PANEL MT STD TEMP KEY A NAT



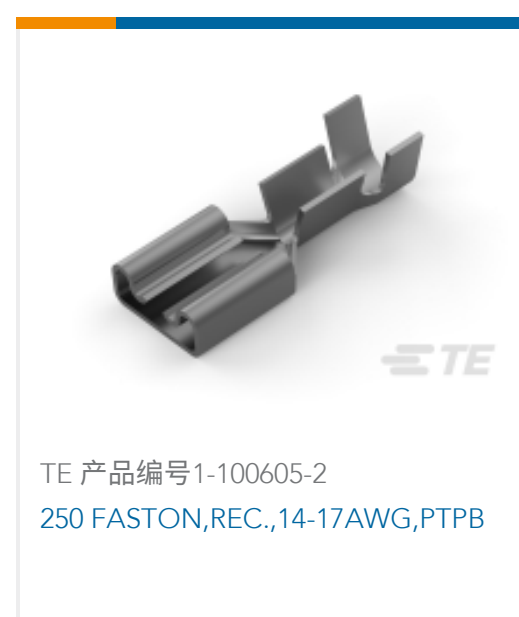
TE 产品编号 1971777-4
PTL TPA HIGH TEMP 1 x 4 BLACK



该系列中的其他产品 | Power Triple Lock



客户还购买了





文档

产品图纸

[PTL 1X4 CAP PANEL MT GLW WIRE KEY A DGR](#)

英文版本

CAD 文件

[3D PDF](#)

3D

[下载查看](#)

[ENG_CVM_CVM_5-2232263-4_B.2d_dxf.zip](#)

英文版本

[下载查看](#)

[ENG_CVM_CVM_5-2232263-4_B.3d_igs.zip](#)

英文版本

[下载查看](#)

[ENG_CVM_CVM_5-2232263-4_B.3d_stp.zip](#)

英文版本

下载CAD文件代表我接受和同意[使用条款](#)。

数据表/目录页

[1-1773734-9 TE Power Triple Lock Quick Reference Guide - German](#)

德语

[9-1773465-1 Power Triple Lock QRG](#)

英文版本

产品规格

[应用规格](#)

英文版本

机构认证

[VDE 证书](#)

英文版本

[VDE 证书](#)

英文版本