

5-2110401-1 ✓ 有效

STRADA

TE 内部编号 5-2110401-1

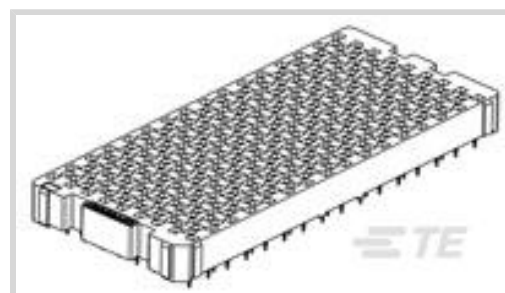
PCB Mount Receptacle, Vertical, Board-to-Board, 384 Position, 3.04 mm / 6.09 mm [.12 in / .24 in] Centerline, Gold, Through Hole -

Press-Fit

[在 TE 官网查看>](#)



连接器 > PCB 连接器 > PCB 板端连接器及母端



连接器系统: 板对板

位数: 384

中心线 (间距) : 3.04 mm, 6.09 mm [.12 in, .24 in]

PCB 安装方向: 垂直

PCB 端接方法: 通孔 - 免焊连接

产品特性

产品类型特性

连接器系统	板对板
可密封	否
连接器和端子端接到	印刷电路板
PCB 连接器组件类型	PCB 安装母端

结构特性

每列的对数	8
电源位置数量	0
线对数量	120
板对板配置	平行
装载位置数量	384
可堆叠	否
信号位置数量	8
位数	384
PCB 安装方向	垂直

电气特征

介质耐压 (最大值)	750 VAC
绝缘电阻	1000 MΩ
阻抗	100 Ω



工作电压	250 VAC
------	---------

信号特征

数据速率	16 Gb/s
------	---------

主体特性

主要产品颜色	黑色
--------	----

接触件特性

PCB 端子端接区域电镀材料厚度	.5 – 2.54 μm [19.685 – 100 μin]
------------------	--

端子布局	交错
------	----

对接公端宽度	.69 mm[.027 in]
--------	-----------------

对接公端厚度	.41 mm[.015 in]
--------	-----------------

端子接合区域电镀材料厚度	.076 μm [3 μin]
--------------	--

PCB 端子端接区域电镀材料表面涂层	哑光
--------------------	----

PCB 端子端接区域电镀材料	锡
----------------	---

端子基材	铜合金
------	-----

端子接触部电镀材料	金
-----------	---

端子类型	插座
------	----

端子额定电流（最大值）	1.5 A
-------------	-------

端接特性

矩形端接柱体和尾部厚度	.15 mm[.005 in]
-------------	-----------------

矩形端接柱体和尾部宽度	.43 mm[.016 in]
-------------	-----------------

端接柱体和尾部长度的	1.47 mm[.057 in]
------------	------------------

PCB 端接方法	通孔 - 免焊连接
----------	-----------

机械附件

PCB 安装对准类型	柱体极化
------------	------

接合固定	带有
------	----

连接器安装类型	板安装
---------	-----

接合对准	带有
------	----

PCB 安装对准	带有
----------	----

PCB 安装固定	带有
----------	----

壳体特性

接合入口位置	顶部
--------	----

外壳材料	LCP（高温热塑塑料）
------	-------------

中心线 (间距)	3.04 mm, 6.09 mm [.12 in] [.24 in]
----------	------------------------------------

尺寸

连接器高度	4.49 mm [.176 in]
-------	-------------------

PCB 厚度 (建议)	.06 mm [.8 in]
-------------	----------------

使用环境

工作温度范围	-55 – 85 °C [-67 – 185 °F]
--------	----------------------------

操作/应用

焊接工艺特性	板支座
--------	-----

电路应用	电源和信号
------	-------

行业标准

UL 阻燃性等级	UL 94V-0
----------	----------

包装特性

封装数量	28
------	----

封装方法	包装
------	----

产品合规性

如需合规文档，请访问 [TE 官网产品页面](#)。>

欧盟RoHS指令2011/65/EU	符合
欧盟ELV指令2000/53/EC	符合
中国电器电子产品有害物质限制使用管理办法 (China RoHS 2, 工业和信息化部携七部委2016年第32号令)	没有超出阈值的受限材料
欧盟REACH法规(EC) No. 1907/2006	欧洲化学品管理局最新发布的SVHC候选清单: 2024年1月 (240) SVHC候选清单的声明更新至: 2024年1月 (240) 不含REACH SVHC
卤素含量	低溴/氯 - 每种均质材料的 Br 和 Cl < 900 ppm。也不含 BFR/CFR/PVC
焊接工艺能力	不适合采用焊接工艺

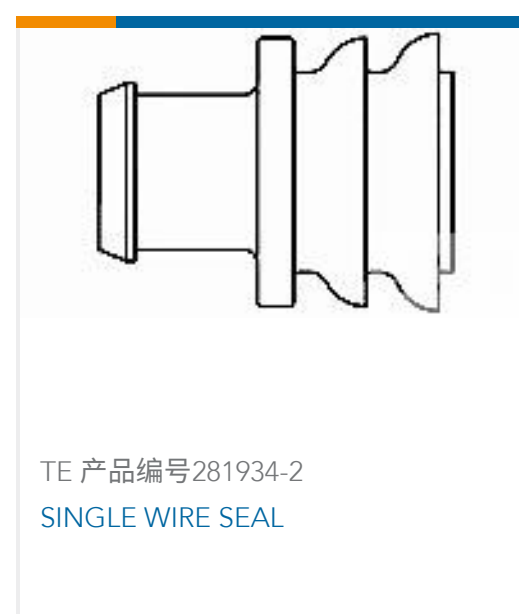
产品合规免责声明

此信息基于对供应商的合理调查以及TE对供应商提供的信息的现有认知。此信息可能发生变化。经TE确认符合欧盟RoHS的产品编号，产品均质材料中铅、六价铬、汞、PBB、PBDE、DEHP、BBP、DBP和DIBP的最大浓度不超过0.1%，镉的最大浓度不超过0.01%或符合指令2011/65/EU(RoHS2)及其修订指令规定的豁免。根据2011/65/EU指令要求电子电气产品需要进行CE标识。元器件产品通常无需进行CE标识。经TE确认符合欧盟ELV指令的产品编号，产品均质材料中，铅、六价铬和汞的最大浓度不超过0.1%，镉的最大浓度不超过0.01%（按重量计算），或符合指令2000/53/EC(ELV)附录中规定的豁免。关于欧盟REACH法规，TE目前提供的此产品编号的物品中高度关注物质(SVHC)的信息是基于欧洲化学品管理局(ECHA)最新发布的“物品中物质的要求指南”，链接如下：<https://echa.europa.eu/guidance-documents/guidance-on-reach>

配套部件



客户还购买了



文档

产品图纸

[STRADA MESA,RC,ST,120,000,00,SN,N,NA](#)

英文版本

CAD 文件

[下载查看](#)



[ENG_CVM_CVM_5-2110401-1_A.2d_dxf.zip](#)

英文版本

[3D PDF](#)

3D

[下载查看](#)

[ENG_CVM_CVM_5-2110401-1_A.3d_igs.zip](#)

英文版本

[下载查看](#)

[ENG_CVM_CVM_5-2110401-1_A.3d_stp.zip](#)

英文版本

下载CAD文件代表我接受和同意 [使用条款](#)。

[产品规格](#)

[应用规格](#)

英文版本