

5-2109455-2 ✓ 有效

1.5/2.8 Connector System

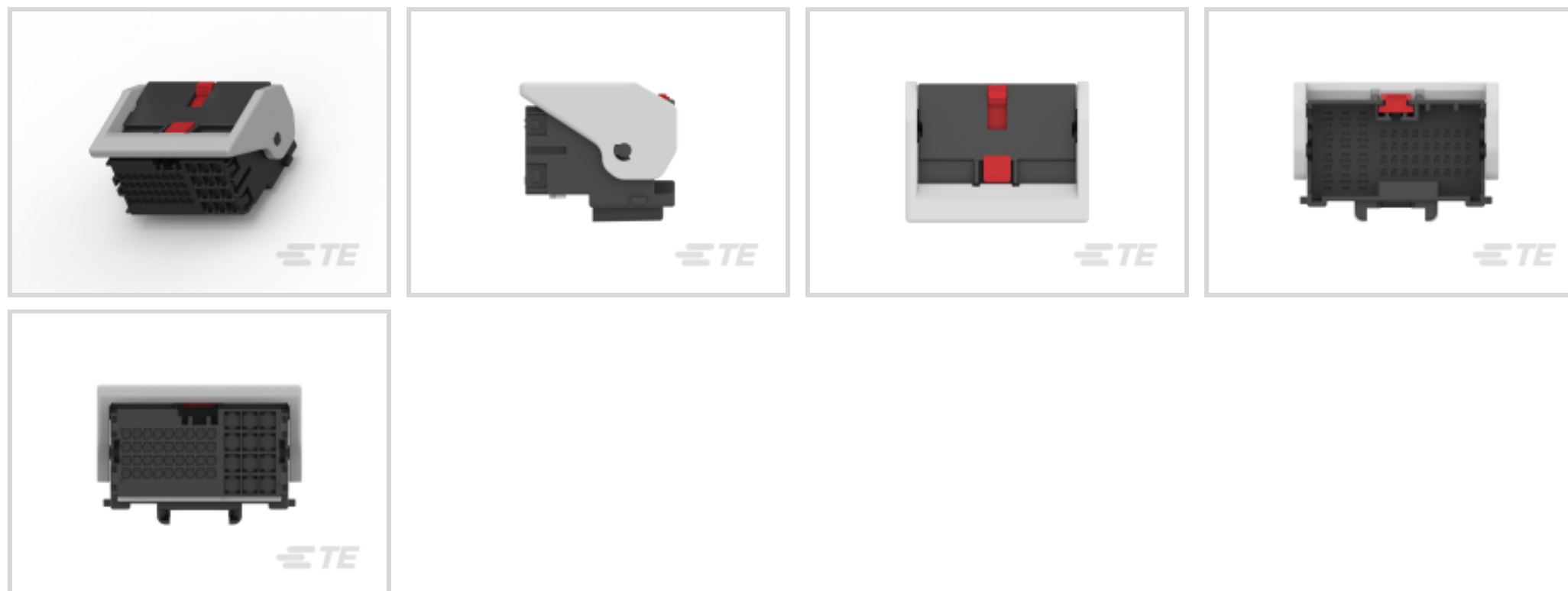
TE 内部编号 5-2109455-2

Housing for Male Terminals, Wire-to-Wire, 48 Position, .118 in [3 mm] Centerline, Black, Signal, Cable Mount (Free-Hanging), 1.5/2.8 Connector System

[在 TE 官网查看>](#)



连接器 > 汽车连接器 > 汽车连接器护套



连接器系统: 线到线

位数: 48

连接器和壳体类型: 公端子护套

中心线 (间距) : 3 mm [.118 in]

可密封: 否

产品特性

产品类型特性

混合型连接器	是
连接器形状	矩形
连接器系统	线到线
连接器和壳体类型	公端子护套
可密封	否
主要锁定特性	端子上

结构特性

位数	48
行数	4

电气特征

工作电压	12 VDC
标称电压架构	12 V

主体特性

出线角度	180°
------	------

主要产品颜色	黑色
--------	----

连接器和键控代码	A
----------	---

接触件特性

端子大小	1.2mm, 2.8mm
------	--------------

端子类型	公端
------	----

对接公端宽度	1.2 mm[.047 in]
--------	-----------------

机械附件

端子位置保证	是
--------	---

应力消除	不带
------	----

接合对准类型	键控
--------	----

接合对准	带有
------	----

连接器安装类型	电缆安装（自由悬挂）
---------	------------

壳体特性

外壳材料	PBT GF
------	--------

中心线（间距）	3 mm[.118 in]
---------	---------------

尺寸

产品宽度	58 mm[2.283 in]
------	-----------------

使用环境

工作温度（最大值）	70 °C, 75 °C, 80 °C, 85 °C, 90 °C, 100 °C, 105 °C[158 °F][167 °F][176 °F][185 °F][194 °F][212 °F][221 °F]
-----------	---

工作温度范围	-40 – 105 °C[-40 – 221 °F]
--------	----------------------------

操作/应用

电路应用	Signal
------	--------

包装特性

封装数量	24
------	----

封装方法	Tray
------	------

其他

可维修	是
-----	---

能够保证连接器位置	是
-----------	---

产品合规性

如需合规文档，请访问 [TE 官网产品页面](#)。>

欧盟RoHS指令2011/65/EU	符合
欧盟ELV指令2000/53/EC	符合
中国电器电子产品有害物质限制使用管理办法（China RoHS 2，工业和信息化部携七部委2016年第32号令	没有超出阈值的受限材料
欧盟REACH法规(EC) No. 1907/2006	欧洲化学品管理局最新发布的SVHC候选清单: 2024年1月（240） SVHC候选清单的声明更新至: 2024年1月（240） 不含REACH SVHC
卤素含量	低卤素 - 每种均质材料的 Br、Cl、F、I < 900 ppm。也不含 BFR/CFR/PVC
焊接工艺能力	不适合采用焊接工艺

产品合规免责声明

此信息基于对供应商的合理调查以及TE对供应商提供的信息的现有认知。此信息可能发生变化。经TE确认符合欧盟RoHS的产品编号，产品均质材料中铅、六价铬、汞、PBB、PBDE、DEHP、BBP、DBP和DIBP的最大浓度不超过0.1%，镉的最大浓度不超过0.01%或符合指令2011/65/EU(RoHS2)及其修订指令规定的豁免。根据2011/65/EU指令要求电子电气产品需要进行CE标识。元器件产品通常无需进行CE标识。经TE确认符合欧盟ELV指令的产品编号，产品均质材料中，铅、六价铬和汞的最大浓度不超过0.1%，镉的最大浓度不超过0.01%（按重量计算），或符合指令2000/53/EC(ELV)附录中规定的豁免。关于欧盟REACH法规，TE目前提供的此产品编号的物品中高度关注物质（SVHC）的信息是基于欧洲化学品管理局（ECHA）最新发布的“物品中物质的要求指南”，链接如下：<https://echa.europa.eu/guidance-documents/guidance-on-reach>

配套部件



该系列中的其他产品 | 1.5/2.8 Connector System



PCB 板端连接器及母端(1)



其他汽车连接器附件(1)



插入和拔出工具(1)



汽车端子(53)



汽车连接器护套(27)



汽车连接器盖帽(5)

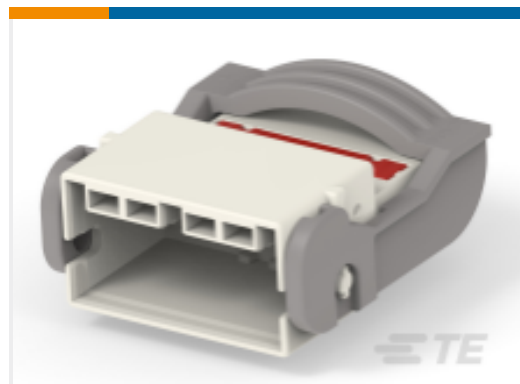
客户还购买了



TE 产品编号85202-1
JR POWER TIMER 2P ASSY



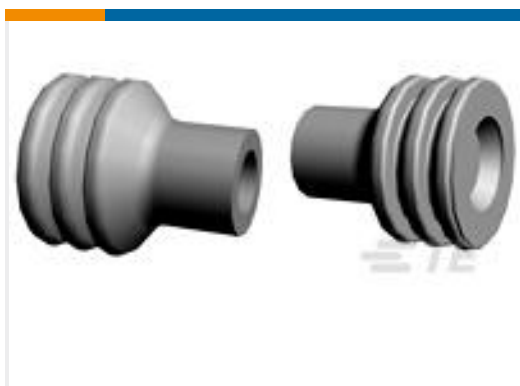
TE 产品编号936095-1
MULTILOCK, 连接器壳体



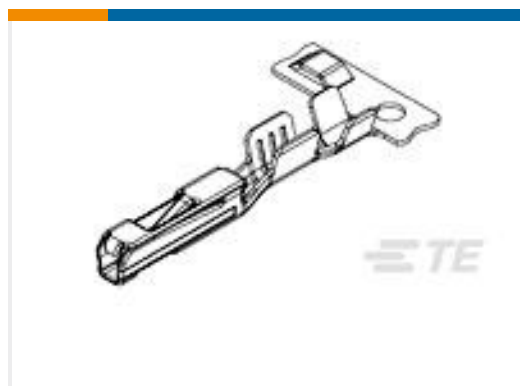
TE 产品编号1897540-2
MQS/MCP HYB 22P CAP ASSY



TE 产品编号2098067-6
Plug Assembly, Hybrid, BCM, B2, F Key



TE 产品编号85011-1
RUBBER PLUG FOR SEALED CONN.



TE 产品编号1326028-2
0.64MM FEMALE CONTACT,AU,
22AWG



TE 产品编号1-2005275-3
MT3/JPT/SPT HYB 58P CAP ASSY



TE 产品编号2272975-5
6 Pos. Sealed MCON 1.2 Connect



TE 产品编号2310000-1
10POS,MQS,REC HSG ASSY,UNSLD,
COD A

文档



CAD 文件

3D PDF

3D

下载查看

[ENG_CVM_CVM_5-2109455-2_A.2d_dxf.zip](#)

英文版本

下载查看

[ENG_CVM_CVM_5-2109455-2_A.3d_igs.zip](#)

英文版本

下载查看

[ENG_CVM_CVM_5-2109455-2_A.3d_stp.zip](#)

英文版本

下载CAD文件代表我接受和同意 [使用条款](#)。

产品规格

产品规格

英文版本