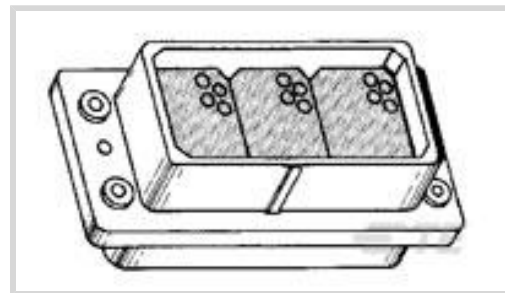




连接器 > 电源连接器 > 矩形电源 > 矩形电源连接器



矩形电源连接器类型: **护套**

连接器和壳体类型: **插头**

封装方法: **包装**

产品特性

产品类型特性

矩形电源连接器类型	护套
连接器和壳体类型	插头

尺寸

1.01 in

包装特性

封装数量	1
封装方法	包装

产品合规性

[如需合规文档，请访问 TE 官网产品页面。>](#)

欧盟RoHS指令2011/65/EU	符合
欧盟ELV指令2000/53/EC	符合
中国电器电子产品有害物质限制使用管理办法（China RoHS 2，工业和信息化部携七部委2016年第32号令	没有超出阈值的受限材料
欧盟REACH法规(EC) No. 1907/2006	欧洲化学品管理局最新发布的SVHC候选清单: 2024年1月（240） SVHC候选清单的声明更新至: 2019年1月（197） 不含REACH SVHC
卤素含量	低卤素 - 每种匀质材料的 Br、Cl、F、I < 900 ppm。也不含 BFR/CFR/PVC
焊接工艺能力	不适合采用焊接工艺

此信息基于对供应商的合理调查以及TE对供应商提供的信息的现有认知。此信息可能发生变化。经TE确认符合欧盟RoHS的产品编号，产品均质材料中铅、六价铬、汞、PBB、PBDE、DEHP、BBP、DBP和DIBP的最大浓度不超过0.1%，镉的最大浓度不超过0.01%或符合指令2011/65/EU(RoHS2)及其修订指令规定的豁免。根据2011/65/EU指令要求电子电气产品需要进行CE标识。元器件产品通常无需进行CE标识。经TE确认符合欧盟ELV指令的产品编号，产品均质材料中，铅、六价铬和汞的最大浓度不超过0.1%，镉的最大浓度不超过0.01%（按重量计算），或符合指令2000/53/EC(ELV)附录中规定的豁免。关于欧盟REACH法规，TE目前提供的此产品编号的物品中高度关注物质（SVHC）的信息是基于欧洲化学品管理局（ECHA）最新发布的“物品中物质的要求指南”，链接如下：<https://echa.europa.eu/guidance-documents/guidance-on-reach>

客户还购买了



TE 产品编号389957J001
V2-3.0-0-SP-SM



TE 产品编号66361-4
PIN ASSEMBLY, LOOSE PIECE, TYPE III+



TE 产品编号1-794228-0
MINI UMNL2 PIN 22-18 AWG AU LP



TE 产品编号641776-2
04P UMNL STR/REL



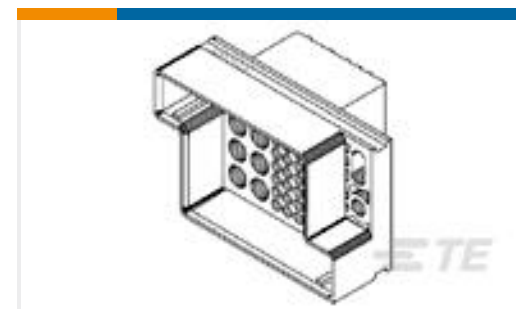
TE 产品编号170362-3
MINI UNIVERSAL M-N-L SOCKET



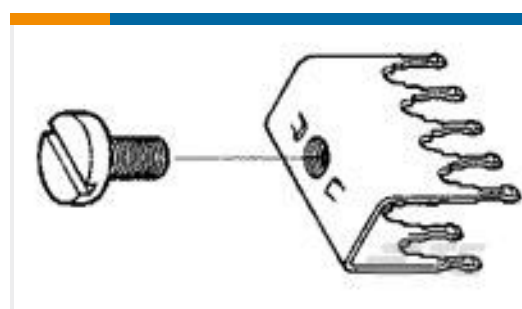
TE 产品编号1-794606-2
MICRO MNL RPT CNT STRP 30AU LF



TE 产品编号194189-3
PIN ASSY., CRIMP



TE 产品编号194243-1
AMPPOWER HOUSING,RCPT,43 POS



TE 产品编号505558-4
10 POWER TAP ASSY. 100



TE 产品编号2387122-1
PLUG CONN CA,SP,SER 1,SZ 17-9,L 0.5M

文档

产品图纸

[PLUG KIT,3 MODULE,G-SERIES](#)

英文版本

CAD 文件

[3D PDF](#)

3D

下载查看

[ENG_CVM_CVM_5-202795-2_H.2d_dxf.zip](#)

英文版本



下载查看

[ENG_CVM_CVM_5-202795-2_H.3d_igs.zip](#)

英文版本

下载查看

[ENG_CVM_CVM_5-202795-2_H.3d_stp.zip](#)

英文版本

下载CAD文件代表我接受和同意[使用条款](#)。

产品规格

[产品规格](#)

英文版本