

产品合规性

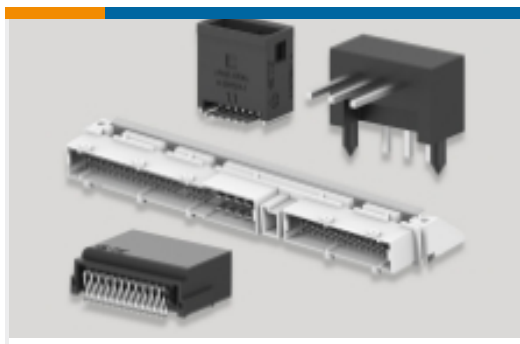
如需合规文档，请访问 [TE 官网产品页面](#)。>

欧盟RoHS指令2011/65/EU	符合
欧盟ELV指令2000/53/EC	符合
中国电器电子产品有害物质限制使用管理办法（China RoHS 2，工业和信息化部携七部委2016年第32号令	没有超出阈值的受限材料
欧盟REACH法规(EC) No. 1907/2006	欧洲化学品管理局最新发布的SVHC候选清单: 2024年1月（240） SVHC候选清单的声明更新至: 2022年6月（224） 不含REACH SVHC
卤素含量	非低卤素 - 包含 Br 或 Cl > 900 ppm。
焊接工艺能力	尚未进行焊接工艺可能性审核

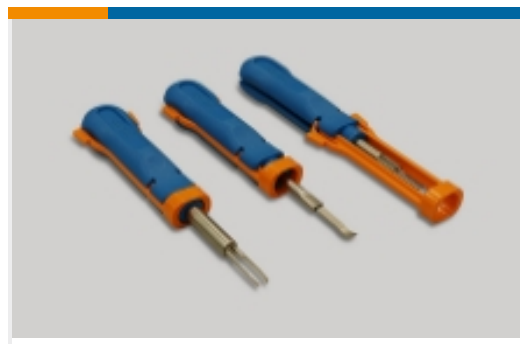
产品合规免责声明

此信息基于对供应商的合理调查以及TE对供应商提供的信息的现有认知。此信息可能发生变化。经TE确认符合欧盟RoHS的产品编号，产品均质材料中铅、六价铬、汞、PBB、PBDE、DEHP、BBP、DBP和DIBP的最大浓度不超过0.1%，镉的最大浓度不超过0.01%或符合指令2011/65/EU(RoHS2)及其修订指令规定的豁免。根据2011/65/EU指令要求电子电气产品需要进行CE标识。元器件产品通常无需进行CE标识。经TE确认符合欧盟ELV指令的产品编号，产品均质材料中，铅、六价铬和汞的最大浓度不超过0.1%，镉的最大浓度不超过0.01%（按重量计算），或符合指令2000/53/EC(ELV)附录中规定的豁免。关于欧盟REACH法规，TE目前提供的此产品编号的物品中高度关注物质（SVHC）的信息是基于欧洲化学品管理局（ECHA）最新发布的“物品中物质的要求指南”，链接如下：<https://echa.europa.eu/guidance-documents/guidance-on-reach>

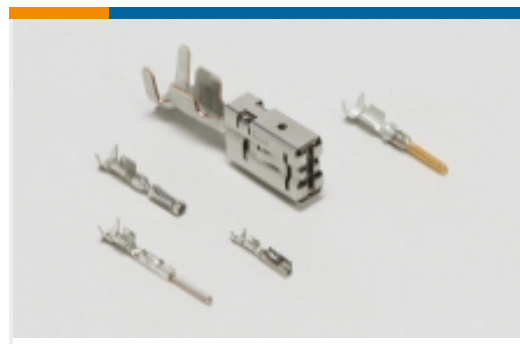
该系列中的其他产品 | [RAST 5D](#)



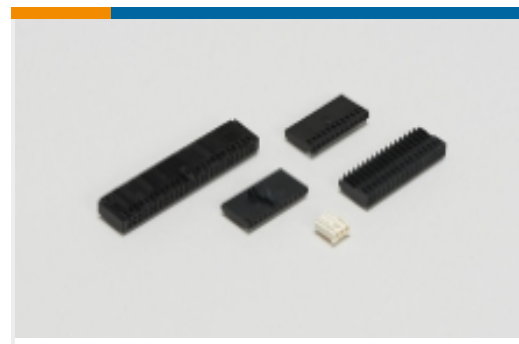
PCB 板端连接器及母端(69)



插入和拔出工具(1)



汽车端子(5)



线到板连接器组件和护套(88)



连接器端子(10)

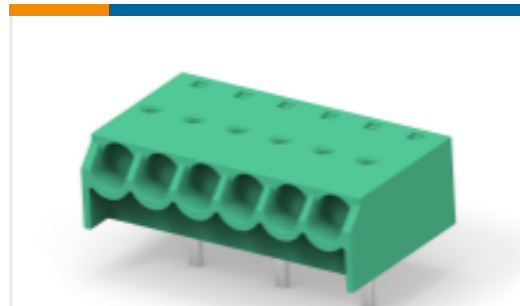
客户还购买了



TE 产品编号440053-5
2.5MM,HDR,5POS,R/A



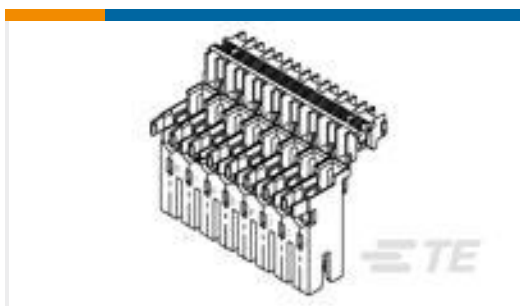
TE 产品编号1-1971921-5
3/5P,RAST 2.5 Tab Header,Ex- Locking, THV



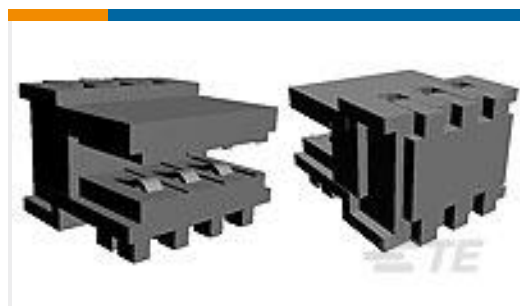
TE 产品编号1-2834019-6
6POS 3.5MM THTS CONN.



TE 产品编号1986716-3
Flush Mt Plug Spring Conn 3P 3.50mm



TE 产品编号1-282045-2
AMP MONO-SHAPE P.C.B.CONN5P. G



TE 产品编号3-966480-5
DUOPLUG2,5BUST11X5P



TE 产品编号4-284931-5
DUOPLUG Standard, female conn.

文档

产品图纸

[3/5P,RAST 2.5 Tab Header,Ex- Locking,THV](#)

英文版本

CAD 文件

[下载查看](#)

[ENG_CVM_CVM_5-1971921-5_A.3d_igs.zip](#)

英文版本

[下载查看](#)



[ENG_CVM_CVM_5-1971921-5_A.3d_stp.zip](#)

英文版本

下载查看

[ENG_CVM_CVM_5-1971921-5_A.2d_dxf.zip](#)

英文版本

3D PDF

3D

下载CAD文件代表我接受和同意 [使用条款](#)。

数据表/目录页

[7-1773465-3_RAST2.5_Flyer](#)

英文版本

产品规格

产品规格

英文版本