

5-1971775-3 ✓ 有效

## POWER TRIPLE LOCK

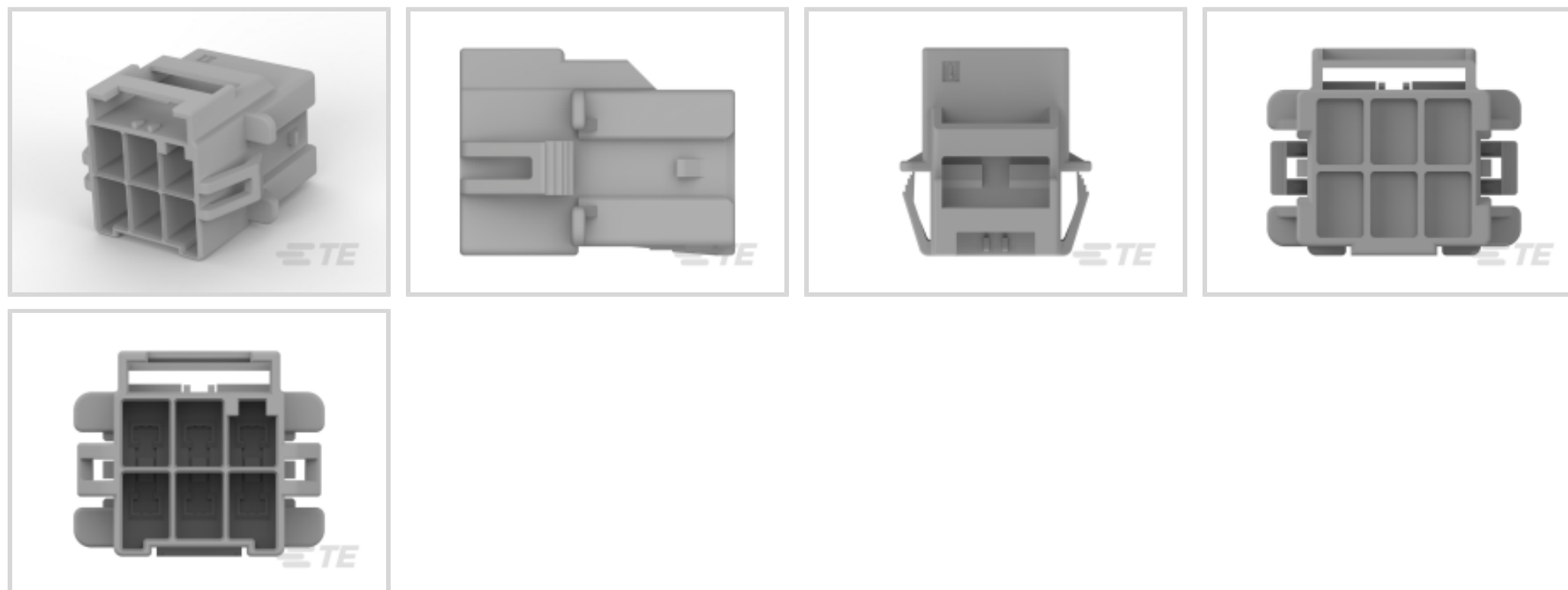
TE 内部编号 5-1971775-3

Housing, Cap, Crimp, Wire-to-Wire, UL 94V-0, 6 Position, 6 mm [236 in] Centerline, Power Triple Lock, Rectangular Wire & Cable Connectors & Housings

[在 TE 官网查看>](#)



连接器 > 矩形连接器 > 标准矩形连接器 > POWER TRIPLE LOCK High Temperature Caps



连接器产品类型: 外壳

连接器和壳体类型: 母端

线缆端接方法: 压接

连接器系统: 线到线

壳体内部的端子定位力: 不带

[所有 POWER TRIPLE LOCK High Temperature Caps \(44\)](#)

### 产品特性

#### 产品类型特性

连接器产品类型	外壳
连接器和壳体类型	母端
连接器系统	线到线
可密封	否
连接器和端子端接到	电线和电缆

#### 结构特性

电源位置数量	6
位数	6
行数	2

#### 电气特征

工作电压	600 VAC
------	---------

#### 主体特性



连接器和键控代码	A
出线角度	180°
主要产品颜色	灰色

#### 接触件特性

端子布局	矩阵
端子类型	公端
壳体内部的端子定位力	不带

#### 端接特性

线缆端接方法	压接
--------	----

#### 机械附件

面板安装特性	带有
面板安装特性类型	锁闩
连接器安装类型	面板安装

#### 壳体特性

外壳材料	尼龙
中心线 (间距)	6 mm [.236 in]

#### 尺寸

行间距	8.1 mm [.319 in]
面板厚度 (建议值)	1 – 2 mm [.039 – .079 in]
连接器高度	23.05 mm

#### 使用环境

工组温度范围	-55 – 150 °C [-67 – 302 °F]
--------	-----------------------------

#### 操作/应用

电路应用	电源
------	----

#### 识别标记

电路识别特性	带有
--------	----

#### 行业标准

与机构/标准产品兼容	UL, VDE
UL 等级	获得认可
灼热丝材料额定值	GWIT ≥ 775°C 的材料
与已批准的标准产品兼容	UL E28476

灼热丝额定值	GWT 850°C (火焰 ≤ 30 秒)
UL 阻燃性等级	UL 94V-0

### 包装特性

封装方法	Carton
------	--------

### 产品合规性

如需合规文档，请访问 [TE 官网产品页面](#)。>

欧盟RoHS指令2011/65/EU	符合
欧盟ELV指令2000/53/EC	符合
中国电器电子产品有害物质限制使用管理办法 (China RoHS 2, 工业和信息化部携七部委2016年第32号令)	没有超出阈值的受限材料
欧盟REACH法规(EC) No. 1907/2006	欧洲化学品管理局最新发布的SVHC候选清单: 2025年1月 (247) SVHC候选清单的声明更新至: 2025年1月 (247) 不含REACH SVHC
卤素含量	非低卤素 - 包含 Br 或 Cl > 900 ppm。
焊接工艺能力	尚未进行焊接工艺可能性审核

#### 产品合规免责声明

此信息基于对供应商的合理调查以及TE对供应商提供的信息的现有认知。此信息可能发生变化。经TE确认符合欧盟RoHS的产品编号，产品均质材料中铅、六价铬、汞、PBB、PBDE、DEHP、BBP、DBP和DIBP的最大浓度不超过0.1%，镉的最大浓度不超过0.01%或符合指令2011/65/EU(RoHS2)及其修订指令规定的豁免。根据2011/65/EU指令要求电子电气产品需要进行CE标识。元器件产品通常无需进行CE标识。经TE确认符合欧盟ELV指令的产品编号，产品均质材料中，铅、六价铬和汞的最大浓度不超过0.1%，镉的最大浓度不超过0.01%（按重量计算），或符合指令2000/53/EC(ELV)附录中规定的豁免。关于欧盟REACH法规，TE目前提供的此产品编号的物品中高度关注物质(SVHC)的信息是基于欧洲化学品管理局(ECHA)最新发布的“物品中物质的要求指南”，链接如下：<https://echa.europa.eu/guidance-documents/guidance-on-reach>

### 配套部件



TE 产品编号 1452426-1  
EXTRACTION TOOL



TE 产品编号 CAT-P87074-T111  
Tab Contact — POWER TRIPLE LOCK



TE 产品编号 1971778-3  
PTL TPA HIGH TEMP 2 x 3 BLACK



TE 产品编号 1971789-1  
CPA



## 该系列中的其他产品 | POWER TRIPLE LOCK



## 客户还购买了





## 文档

### 产品图纸

[PTL 2X3 CAP PANEL MT HIGH TEMP KEY A LGR](#)

英文版本

### CAD 文件

[3D PDF](#)

3D

[下载查看](#)

[ENG\\_CVM\\_CVM\\_5-1971775-3\\_F.2d\\_dxf.zip](#)

英文版本

[下载查看](#)

[ENG\\_CVM\\_CVM\\_5-1971775-3\\_F.3d\\_igs.zip](#)

英文版本

[下载查看](#)

[ENG\\_CVM\\_CVM\\_5-1971775-3\\_F.3d\\_stp.zip](#)

英文版本

下载CAD文件代表我接受和同意[使用条款](#)。

### 数据表/目录页

[1-1773734-9 TE Power Triple Lock Quick Reference Guide - German](#)

德语

[9-1773465-1 Power Triple Lock QRG](#)

英文版本

### 产品规格

[应用规格](#)

英文版本

### 机构认证

[VDE 证书](#)

英文版本

[VDE 证书](#)

英文版本