

5-1924856-1 ✓ 有效

## FAKRA RF Connector System

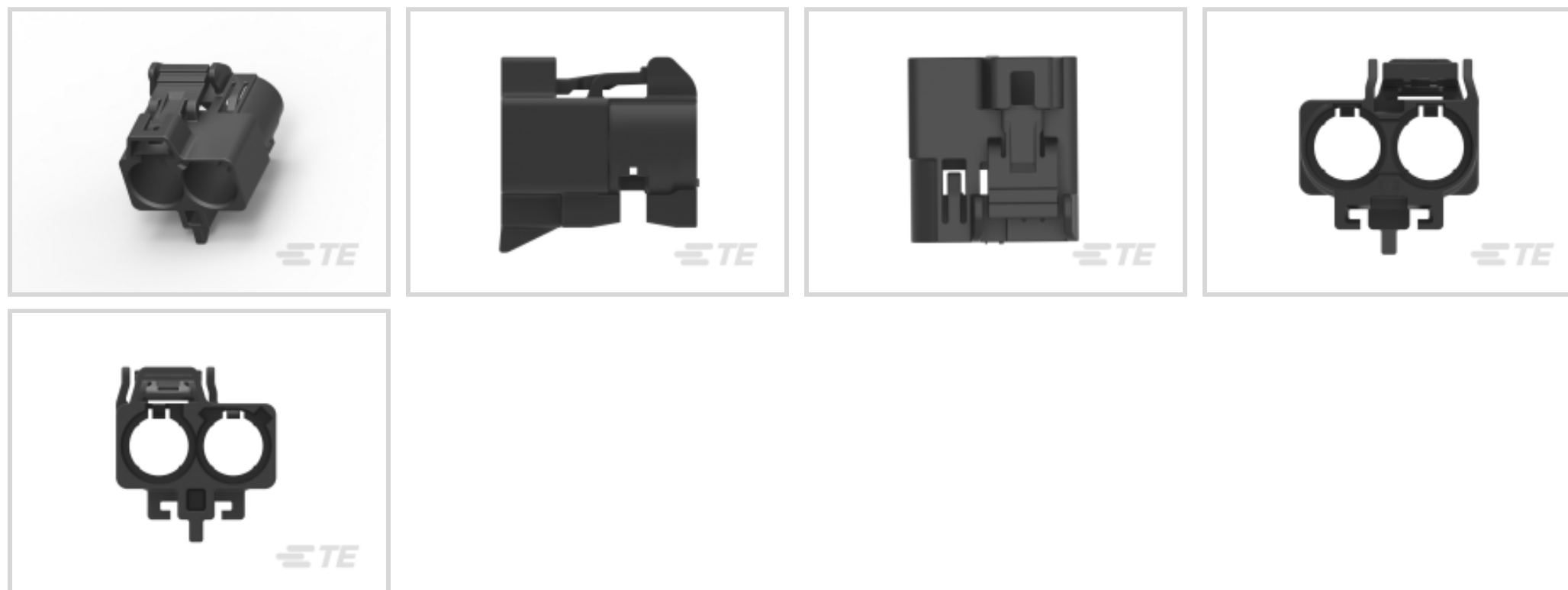
TE 内部编号 5-1924856-1

Data Connectivity Housings, Housing for Female Terminals, A, 2  
Position, .315 in [8 mm] Centerline, Cable Exit Angle 180°, FAKRA  
RF Connector System

[在 TE 官网查看>](#)



连接器 > 汽车连接器 > 数据连接系统 > 数据连接器外壳



连接器和壳体类型: 母端子护套

接合插针直径: .5 mm [.02 in]

连接器和键控代码: A

位数: 2

中心线 (间距) : 8 mm [.315 in]

### 产品特性

#### 产品类型特性

混合型连接器	是
连接器和端子端接到	电线和电缆
连接器和壳体类型	母端子护套
可密封	否

#### 结构特性

位数	2
----	---

#### 电气特征

工作电压	60 VDC
------	--------

#### 主体特性

电缆出口类型	可调
插针	不带
主体材料	PBT GF
连接器和键控代码	A
出线角度	180°

### 接触件特性

中心接触件	不带
端子类型	插座
端子接触部电镀材料	金
射频连接器中心端子电镀材料	金 (Au)
接合插针直径	.5 mm[.02 in]

### 机械附件

接合固定	带有
连接器安装类型	电缆安装（自由悬挂）

### 壳体特性

壳体颜色	黑色
中心线（间距）	8 mm[.315 in]

### 使用环境

工作温度（最大值）	65 °C, 70 °C, 75 °C, 80 °C, 85 °C[149 °F][158 °F][167 °F][176 °F][185 °F]
电缆类型	同轴电缆
工作温度范围	-40 – 85 °C[-40 – 185 °F]

### 操作/应用

屏蔽	否
电路应用	Signal

### 其他

外部端子电镀材料	锡 (Sn)
电介质材料	PBT

### 产品合规性

如需合规文档，请访问 [TE 官网产品页面](#)。>

欧盟RoHS指令2011/65/EU	符合
欧盟ELV指令2000/53/EC	符合
中国电器电子产品有害物质限制使用管理办法（China RoHS 2，工业和信息化部携七部委2016年第32号令	没有超出阈值的受限材料
欧盟REACH法规(EC) No. 1907/2006	欧洲化学品管理局最新发布的SVHC候选清单: 2024年1月（240） SVHC候选清单的声明更新至: 2024年1月（240）

不含REACH SVHC

卤素含量

低卤素 - 每种均质材料的 Br、Cl、F、I &lt; 900 ppm。也不含 BFR/CFR/PVC

焊接工艺能力

不适合采用焊接工艺

## 产品合规免责声明

此信息基于对供应商的合理调查以及TE对供应商提供的信息的现有认知。此信息可能发生变化。经TE确认符合欧盟RoHS的产品编号，产品均质材料中铅、六价铬、汞、PBB、PBDE、DEHP、BBP、DBP和DIBP的最大浓度不超过0.1%，镉的最大浓度不超过0.01%或符合指令2011/65/EU(RoHS2)及其修订指令规定的豁免。根据2011/65/EU指令要求电子电气产品需要进行CE标识。元器件产品通常无需进行CE标识。经TE确认符合欧盟ELV指令的产品编号，产品均质材料中，铅、六价铬和汞的最大浓度不超过0.1%，镉的最大浓度不超过0.01%（按重量计算），或符合指令2000/53/EC(ELV)附录中规定的豁免。关于欧盟REACH法规，TE目前提供的此产品编号的物品中高度关注物质（SVHC）的信息是基于欧洲化学品管理局（ECHA）最新发布的“物品中物质的要求指南”，链接如下：<https://echa.europa.eu/guidance-documents/guidance-on-reach>

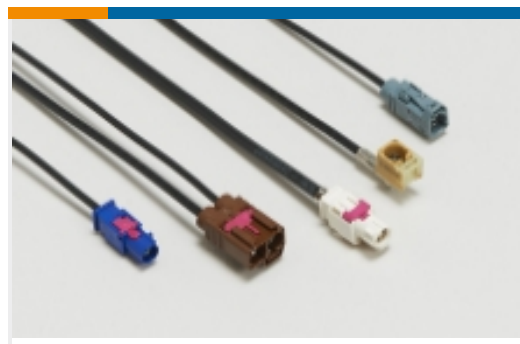
## 配套部件



该系列中的其他产品 | FAKRA RF Connector System



PCB 板端连接器及母端(2)



信息娱乐和多媒体线束(1)



其他汽车连接器附件(25)



同轴连接器(1)



射频端子(3)



数据连接器外壳(427)



数据连接器接头(360)



汽车端子(19)



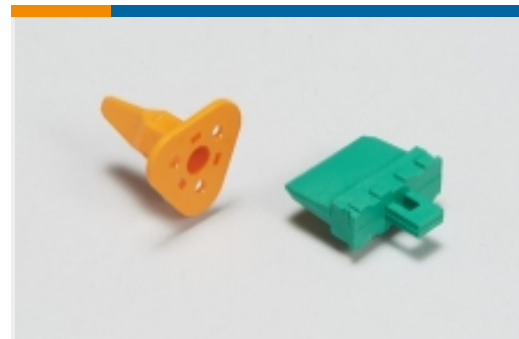
汽车连接器 EMC 屏蔽(5)



汽车连接器护套(2)



汽车连接器盖帽(1)

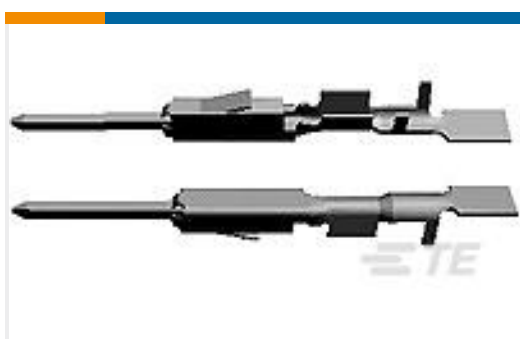


汽车连接器锁和位置保证(4)



连接器端子(1)

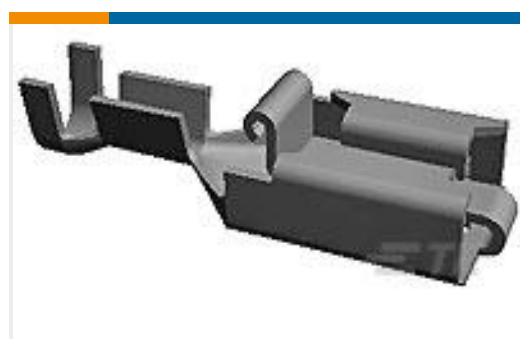
## 客户还购买了



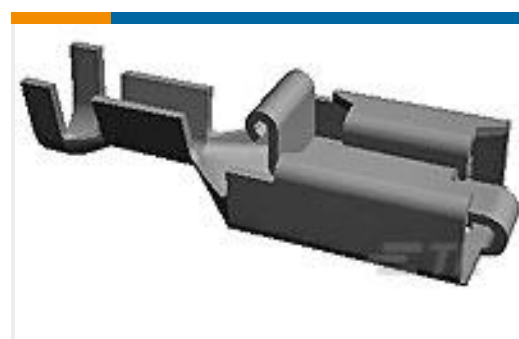
TE 产品编号5-963716-1  
MQSO,63 Sn tab LL unseal. 0,5-0,75



TE 产品编号3-1633713-8  
CRIMPER, WIRE PREMIUM



TE 产品编号154717-6  
PL 250 REC TERMINAL 14-11 AWG  
PTPB



TE 产品编号170234-2  
PL 250 REC 12-10 AWG 0.406 X 42.3



## 文档

### 产品图纸

[Plug HOUSING, 2 POSN, FAKRA, Key A, clp](#)

英文版本

### CAD 文件

#### 下载查看

[ENG\\_CVM\\_CVM\\_5-1924856-1\\_H.2d\\_dxf.zip](#)

英文版本

#### 3D PDF

3D

#### 下载查看

[ENG\\_CVM\\_CVM\\_5-1924856-1\\_H.3d\\_igs.zip](#)

英文版本

#### 下载查看

[ENG\\_CVM\\_CVM\\_5-1924856-1\\_H.3d\\_stp.zip](#)

英文版本

下载CAD文件代表我接受和同意 [使用条款](#)。

### 产品规格

#### 应用规格

英文版本