

5-1827392-1 ✓ 有效

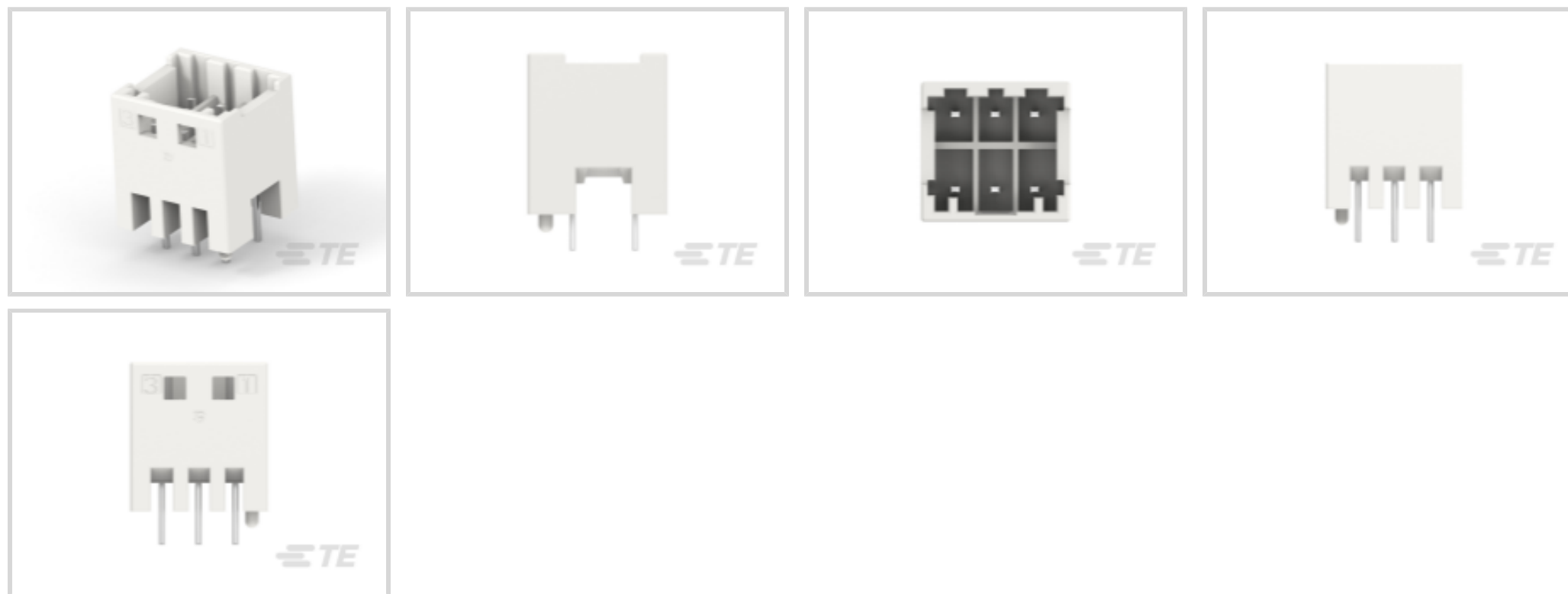
TE 内部编号 5-1827392-1

Rectangular Power Connectors, Header, Receptacle, Wire-to-Board, 6 Position, 3.3 mm [.129 in] Centerline, Printed Circuit Board, UL 94V-0

[在 TE 官网查看>](#)



连接器 > 电源连接器 > 矩形电源 > 矩形电源连接器



矩形电源连接器类型: 公端

连接器和壳体类型: 母端, 母端

连接器系统: 线到板

位数: 6

中心线 (间距) : 3.3 mm [.129 in]

产品特性

产品类型特性

接头类型	全部带罩
矩形电源连接器类型	公端
连接器和壳体类型	母端, 母端
连接器系统	线到板
可密封	否
连接器和端子端接到	印刷电路板

结构特性

位数	6
PCB 安装方向	垂直
电源位置数量	6
信号位置数量	6
行数	2

电气特征

工作电压	250 VDC
------	---------

接触件特性

端子接触部电镀材料	锡
端子额定电流（最大值）	4 A
壳体内部的端子定位力	带有
端子类型	公端
PCB 端子端接区域电镀材料	锡
端子接合区域电镀材料厚度	.8 μm [31.49 μin]

端接特性

线缆端接方法	压接
PCB 端接方法	通孔 - 焊接

机械附件

连接器安装类型	板安装
---------	-----

壳体特性

中心线（间距）	3.3 mm[.129 in]
壳体颜色	土黄色
外壳材料	尼龙 6/6 GF

尺寸

线径	414.44 – 1045.97 CMA
行间距	5.2 mm[.205 in]

使用环境

工作温度范围	-30 – 105 °C[-22 – 221 °F]
--------	----------------------------

操作/应用

电路应用	电源和信号
------	-------

行业标准

UL 阻燃性等级	UL 94V-0
灼热丝额定值	GWT 750°C（无火焰）

包装特性

封装方法	盒和托盘
------	------

产品合规性

如需合规文档，请访问 [TE 官网产品页面](#)。>



欧盟RoHS指令2011/65/EU	符合
欧盟ELV指令2000/53/EC	符合
中国电器电子产品有害物质限制使用管理办法（China RoHS 2，工业和信息化部携七部委2016年第32号令	没有超出阈值的受限材料
欧盟REACH法规(EC) No. 1907/2006	欧洲化学品管理局最新发布的SVHC候选清单: 2024年1月（240） SVHC候选清单的声明更新至: 2024年1月（240） 不含REACH SVHC
卤素含量	非低卤素 - 包含 Br 或 Cl > 900 ppm。
焊接工艺能力	波峰焊接可达到 265°C

产品合规免责声明

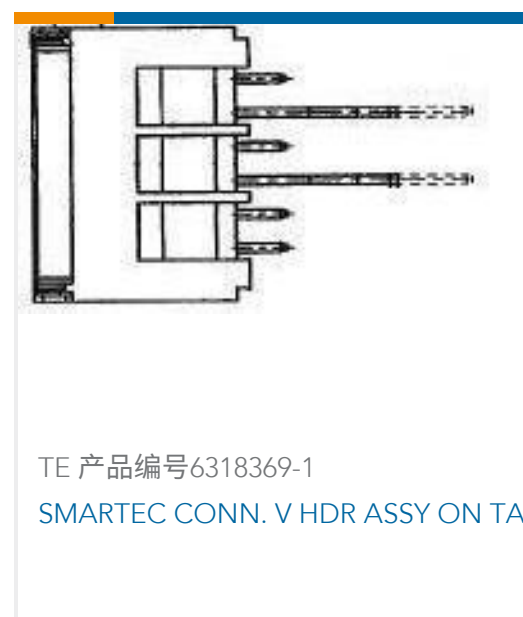
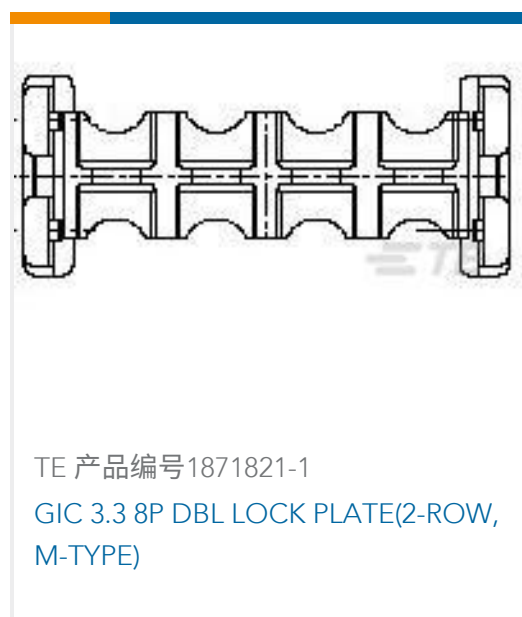
此信息基于对供应商的合理调查以及TE对供应商提供的信息的现有认知。此信息可能发生变化。经TE确认符合欧盟RoHS的产品编号，产品均质材料中铅、六价铬、汞、PBB、PBDE、DEHP、BBP、DBP和DIBP的最大浓度不超过0.1%，镉的最大浓度不超过0.01%或符合指令2011/65/EU(RoHS2)及其修订指令规定的豁免。根据2011/65/EU指令要求电子电气产品需要进行CE标识。元器件产品通常无需进行CE标识。经TE确认符合欧盟ELV指令的产品编号，产品均质材料中，铅、六价铬和汞的最大浓度不超过0.1%，镉的最大浓度不超过0.01%（按重量计算），或符合指令2000/53/EC(ELV)附录中规定的豁免。关于欧盟REACH法规，TE目前提供的此产品编号的物品中高度关注物质（SVHC）的信息是基于欧洲化学品管理局（ECHA）最新发布的“物品中物质的要求指南”，链接如下：<https://echa.europa.eu/guidance-documents/guidance-on-reach>

配套部件

 <p>TE 产品编号 1827393-1 GIC 3.3 HDR ASSY 8P</p>	 <p>TE 产品编号 1827392-1 GIC 3.3 HDR ASSY 6P</p>	 <p>TE 产品编号 1827391-1 GIC 3.3 HDR ASSY 4P</p>	 <p>TE 产品编号 1871568-1 GIC 3.3 HDR ASSY 6POS 1-ROW KINK</p>
 <p>TE 产品编号 1871571-1 GIC 3.3 HDR ASSY 12POS KINK</p>	 <p>TE 产品编号 2-1827392-1 GIC3.3 HDR ASSY 6POS 2ROW BLUE</p>	 <p>TE 产品编号 5-1827391-1 GIC 3.3 HDR ASSY 4P</p>	 <p>TE 产品编号 5-1827393-1 GIC 3.3 HDR ASSY 8P</p>



客户还购买了



文档

产品图纸

GIC 3.3 HDR ASSY 6P

英文版本

CAD 文件

下载查看

[ENG_CVM_CVM_5-1827392-1_F.2d_dxf.zip](#)

英文版本

3D PDF



3D

下载查看

[ENG_CVM_CVM_5-1827392-1_F.3d_igs.zip](#)

英文版本

下载查看

[ENG_CVM_CVM_5-1827392-1_F.3d_stp.zip](#)

英文版本

下载CAD文件代表我接受和同意[使用条款](#)。

产品规格

应用规格

日语

GRACE INERTIA CONNECTOR 3.3 CONTACT

日语