

5-1814822-5 × 停产

TE 内部编号 5-1814822-5

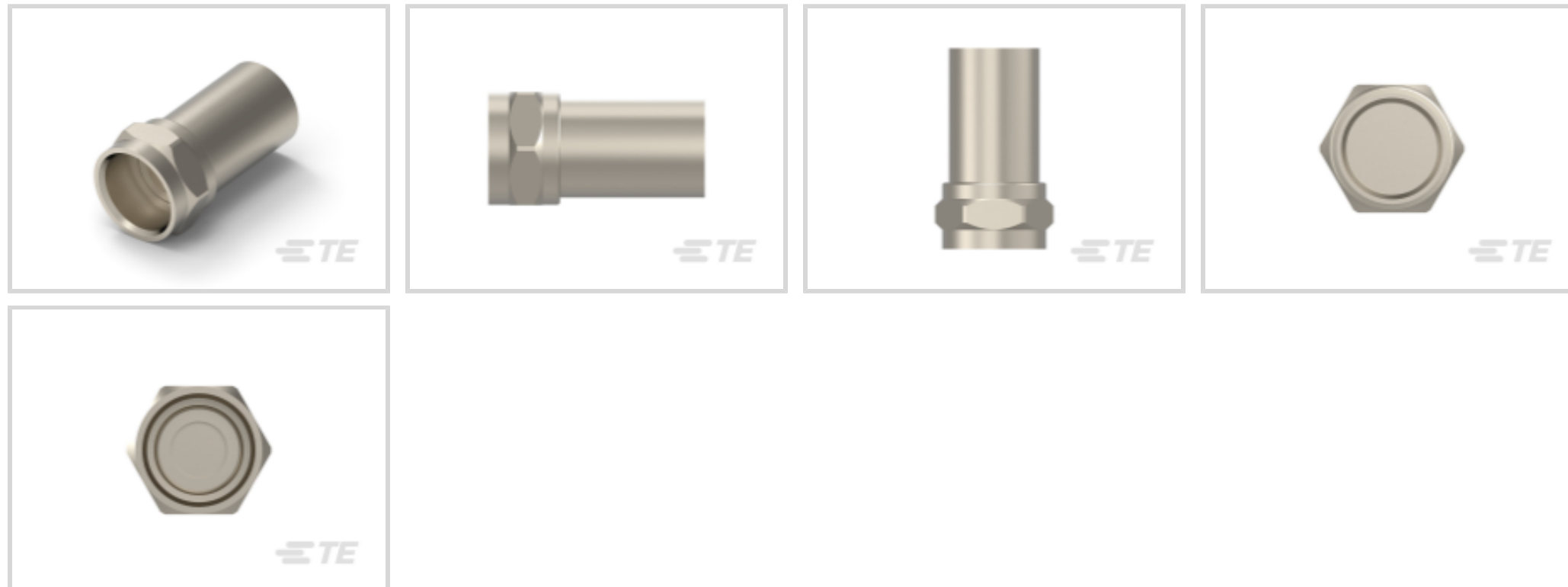
TE 内部产品描述 F Type Str Plg T/O 75 Ohm CT100

F Type Connector: Jack, Right-Angle, Elbow Jack PCB, 75 Ohm

[在 TE 官网查看>](#)



连接器 > 射频连接器 > 同轴连接器 > F Type Connector: Jack, Right-Angle, Elbow Jack PCB, 75 Ohm



射频接口: F Type

射频连接器种类: 插头

射频连接器插接外直径 (近似值): 9.5 mm [.374 in]

阻抗: 75 Ω

与射频电缆类型兼容: CT100

[所有 F Type Connector: Jack, Right-Angle, Elbow Jack PCB, 75 Ohm \(0\)](#)

产品特性

产品类型特性

射频接口	F Type
射频连接器种类	插头
与射频电缆类型兼容	CT100
连接器系统	缆到板
可密封	否
连接器和端子端接到	电线和电缆

结构特性

位数	1
同轴端子数	1

电气特征

阻抗	75 Ω
----	-------------

主体特性

电缆连接器方向	直式
---------	----

主体材料	黄铜
------	----

主体电镀材料	镍
--------	---

端接特性

线缆端接方法	旋入式
--------	-----

机械附件

射频连接器耦合机制	螺丝
-----------	----

连接器安装类型	面板安装
---------	------

射频端子吸附方法	机械
----------	----

制动器	不带
-----	----

尺寸

射频连接器插接外直径 (近似值)	9.5 mm[.374 in]
------------------	-----------------

使用环境

工作温度范围	-55 – 85 °C[-67 – 185 °F]
--------	---------------------------

操作/应用

工作频率	1 GHz
------	-------

包装特性

封装方法	Box
------	-----

产品合规性

如需合规文档，请访问 [TE 官网产品页面](#)。>

欧盟RoHS指令2011/65/EU	符合
--------------------	----

欧盟ELV指令2000/53/EC	符合且适用豁免
-------------------	---------

中国电器电子产品有害物质限制使用管理办法 (China RoHS 2, 工业和信息化部携七部委2016年第32号令)	没有超出阈值的受限材料
--	-------------

欧盟REACH法规(EC) No. 1907/2006	欧洲化学品管理局最新发布的SVHC候选清单: 2024年1月 (240) SVHC候选清单的声明更新至: 2019年1月 (197) 不含REACH SVHC
-----------------------------	---

卤素含量	低卤素 - 每种匀质材料的 Br、Cl、F、I < 900 ppm。也不含 BFR/CFR/PVC
------	---

焊接工艺能力	不适合采用焊接工艺
--------	-----------

产品合规免责声明

此信息基于对供应商的合理调查以及TE对供应商提供的信息的现有认知。此信息可能发生变化。经TE确认符合欧盟RoHS的产品编号，产品均质材料中铅、六价铬、汞、PBB、PBDE、DEHP、BBP、DBP和DIBP的最大浓度不超过0.1%，镉的最大浓度不超过0.01%或符合指令2011/65/EU(RoHS2)及其修订指令规定的豁免。根据2011/65/EU指令要求电子电气产品需要进行CE标识。元器件产品通常无需进行CE标识。经TE确认符合欧盟ELV指令的产品编号，产品均质材料中，铅、六价铬和汞的最大浓度不超过0.1%，镉的最大浓度不超过0.01%（按重量计算），或符合指令2000/53/EC(ELV)附录中规定的豁免。关于欧盟REACH法规，TE目前提供的此产品编号的物品中高度关注物质（SVHC）的信息是基于欧洲化学品管理局（ECHA）最新发布的“物品中物质的要求指南”，链接如下：<https://echa.europa.eu/guidance-documents/guidance-on-reach>

客户还购买了



文档

CAD 文件

3D PDF

3D

下载查看

[ENG_CVM_CVM_5-1814822-5_C.2d_dxf.zip](#)

英文版本

下载查看

[ENG_CVM_CVM_5-1814822-5_C.3d_igs.zip](#)

英文版本

下载查看

[ENG_CVM_CVM_5-1814822-5_C.3d_stp.zip](#)

英文版本

下载CAD文件代表我接受和同意[使用条款](#)。

产品规格

Economy RF Coaxial Connectors

英文版本

[产品规格](#)



英文版本