

5-1814821-3 × 停产

TE 内部编号 5-1814821-3

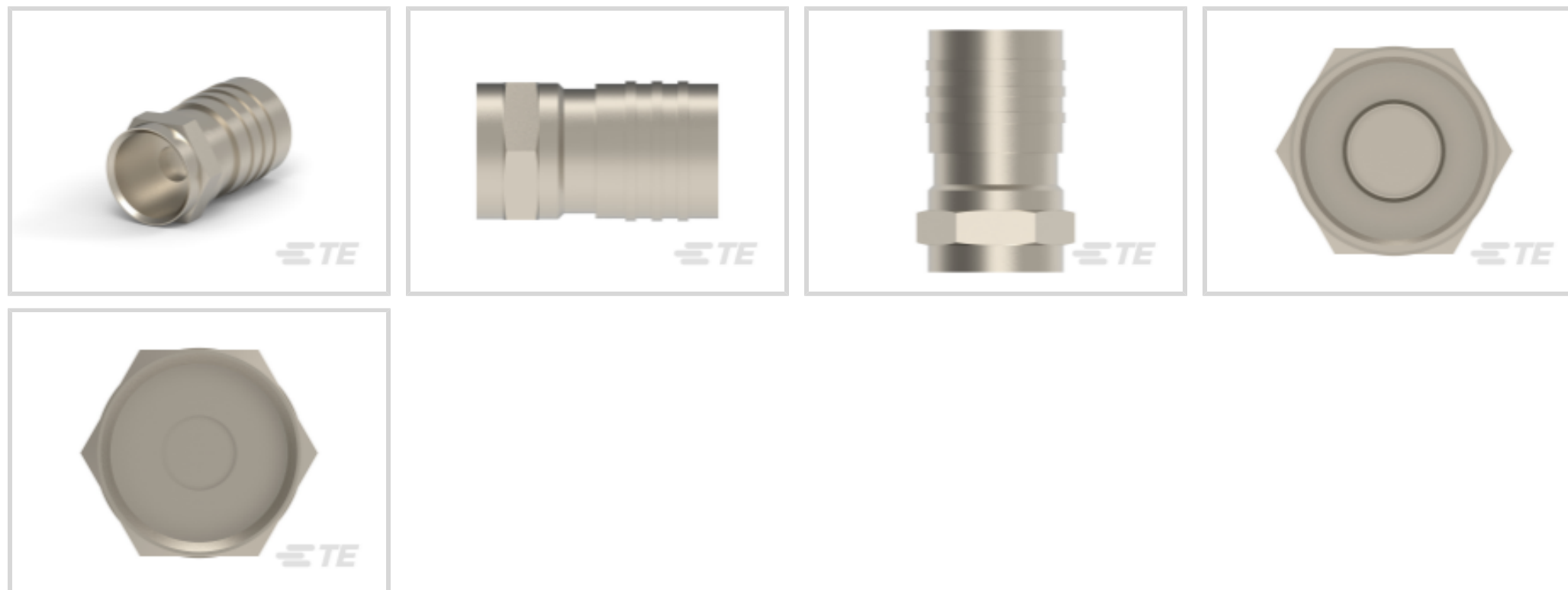
TE 内部产品描述 F Type Str Plg Hex 75 Ohm RG6/U

F Type Connector: Jack, Right-Angle, Elbow Jack PCB, 75 Ohm

[在 TE 官网查看>](#)



连接器 > 射频连接器 > 同轴连接器 > F Type Connector: Jack, Right-Angle, Elbow Jack PCB, 75 Ohm



射频接口: F Type

射频连接器种类: 插头

射频连接器插接外直径 (近似值): 11.2 mm [.44 in]

阻抗: 75 Ω

与射频电缆类型兼容: RG 6

[所有 F Type Connector: Jack, Right-Angle, Elbow Jack PCB, 75 Ohm \(0\)](#)

产品特性

产品类型特性

射频接口	F Type
射频连接器种类	插头
与射频电缆类型兼容	RG 6
连接器系统	缆到板
可密封	否
连接器和端子端接到	电线和电缆

结构特性

位数	1
同轴端子数	1

电气特征

阻抗	75 Ω
----	------

主体特性

电缆连接器方向	直式
---------	----

主体材料	黄铜
------	----

主体电镀材料	镍
--------	---

接触件特性

压接类型	六角
------	----

端接特性

线缆端接方法	压接
--------	----

机械附件

射频连接器耦合机制	螺丝
-----------	----

连接器安装类型	面板安装
---------	------

射频端子吸附方法	机械
----------	----

制动器	不带
-----	----

尺寸

射频连接器插接外直径 (近似值)	11.2 mm [.44 in]
------------------	------------------

使用环境

工作温度范围	-55 – 85 °C [-67 – 185 °F]
--------	----------------------------

操作/应用

工作频率	1 GHz
------	-------

包装特性

封装方法	Box
------	-----

产品合规性

如需合规文档，请访问 [TE 官网产品页面](#)。>

欧盟RoHS指令2011/65/EU	符合
--------------------	----

欧盟ELV指令2000/53/EC	符合且适用豁免
-------------------	---------

中国电器电子产品有害物质限制使用管理办法 (China RoHS 2, 工业和信息化部携七部委2016年第32号令)	没有超出阈值的受限材料
--	-------------

欧盟REACH法规(EC) No. 1907/2006	欧洲化学品管理局最新发布的SVHC候选清单: 2024年1月 (240) SVHC候选清单的声明更新至: 2021年7月 (219) 不含REACH SVHC
-----------------------------	---

卤素含量	低卤素 - 每种匀质材料的 Br、Cl、F、I < 900 ppm。也不含 BFR/CFR/PVC
------	---

焊接工艺能力	不适合采用焊接工艺
--------	-----------

产品合规免责声明

此信息基于对供应商的合理调查以及TE对供应商提供的信息的现有认知。此信息可能发生变化。经TE确认符合欧盟RoHS的产品编号，产品均质材料中铅、六价铬、汞、PBB、PBDE、DEHP、BBP、DBP和DIBP的最大浓度不超过0.1%，镉的最大浓度不超过0.01%或符合指令2011/65/EU(RoHS2)及其修订指令规定的豁免。根据2011/65/EU指令要求电子电气产品需要进行CE标识。元器件产品通常无需进行CE标识。经TE确认符合欧盟ELV指令的产品编号，产品均质材料中，铅、六价铬和汞的最大浓度不超过0.1%，镉的最大浓度不超过0.01%（按重量计算），或符合指令2000/53/EC(ELV)附录中规定的豁免。关于欧盟REACH法规，TE目前提供的此产品编号的物品中高度关注物质(SVHC)的信息是基于欧洲化学品管理局(ECHA)最新发布的“物品中物质的要求指南”，链接如下：<https://echa.europa.eu/guidance-documents/guidance-on-reach>

客户还购买了



TE 产品编号537637P041
SCT-NO.3-E3-0-STK



TE 产品编号YDTS26W11-02SNV001
PLUG ASSY



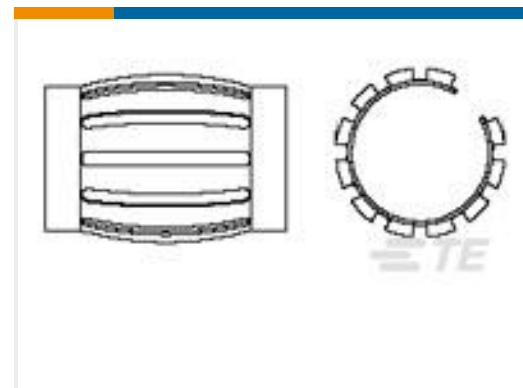
TE 产品编号5-1814822-7
F Type Str Plg T/O 75 Ohm CT125



TE 产品编号1393139-2
MDR-131-1=MDR



TE 产品编号843056-000
101A073-3-0



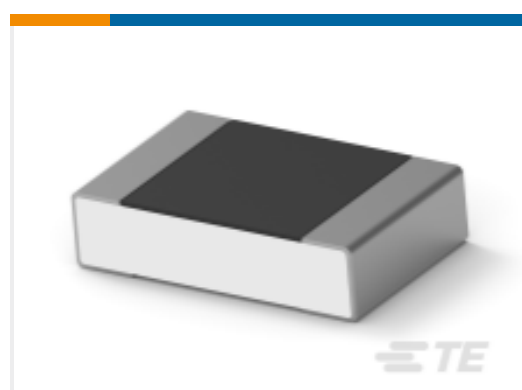
TE 产品编号2-192039-7
LA3S,.311,.008 UNPLATED



TE 产品编号4-2176364-1
RQ 0402 12K1 0.1% 10PPM 5K RL



TE 产品编号3-2176368-7
RQ 0603 118K 0.1% 10PPM 1K RL



TE 产品编号6-2176378-0
RQ 0805 41R2 0.1% 10PPM 5K RL



TE 产品编号6457567-4
ASSY, ADPTR, DUP, LC, SR BLUE

文档

产品图纸

F Type Str Plg Hex 75 Ohm RG6/U

英文版本

CAD 文件

下载查看

[ENG_CVM_CVM_5-1814821-3_B.2d_dxf.zip](#)

英文版本



[3D PDF](#)

3D

下载查看

[ENG_CVM_CVM_5-1814821-3_B.3d_igs.zip](#)

英文版本

下载查看

[ENG_CVM_CVM_5-1814821-3_B.3d_stp.zip](#)

英文版本

下载CAD文件代表我接受和同意[使用条款](#)。

产品规格

[Economy RF Coaxial Connectors](#)

英文版本

产品规格

英文版本