

5-1775444-3 ✓ 有效



HPI

TE 内部编号 5-1775444-3

PCB Mount Header, Right Angle, Wire-to-Board, 3 Position, 1.5 mm [.059 in] Centerline, Fully Shrouded, Tin, Surface Mount, Signal, Natural, Reel, HPI

[在 TE 官网查看>](#)

连接器 > PCB 连接器 > PCB 板端连接器及母端 > AMP HPI 1.5 mm Headers



连接器系统: **线到板**

位数: 3

行数: 1

中心线 (间距) : 1.5 mm [.059 in]

PCB 安装方向: **直角**

[所有 AMP HPI 1.5 mm Headers \(57\)](#)

## 产品特性

### 产品类型特性

连接器系统	线到板
接头类型	全部带罩
可密封	否
连接器和端子端接到	印刷电路板
PCB 连接器组件类型	PCB 安装接头

### 结构特性

位数	3
行数	1
PCB 安装方向	直角

### 电气特征

工作电压	250 VAC
------	---------

### 主体特性

主要产品颜色	土黄色
--------	-----

### 接触件特性

端子接触部长度	2.7 mm[.106 in]
---------	-----------------

接合方柱尺寸	.4 mm[.016 in]
PCB 端子端接区域电镀材料厚度	2.54 $\mu$ m[100 $\mu$ in]
端子布局	直插式
PCB 端子端接区域电镀材料表面涂层	亮光
端子形状和构造	正方形
端子接触部电镀材料表面涂层	亮光
PCB 端子端接区域电镀材料	锡
端子基材	黄铜
端子接触部电镀材料	锡
端子类型	插针
端子额定电流 (最大值)	3 A
<b>端接特性</b>	
矩形端接柱体和尾部厚度	.4 mm[.016 in]
矩形端接柱体和尾部宽度	.6 mm[.024 in]
端接柱体和尾部长度的	2.05 mm[.081 in]
PCB 端接方法	表面贴装
<b>机械附件</b>	
接合对准类型	极化, 极化
接合固定	不带
连接器安装类型	板安装
接合对准	带有
PCB 安装对准	不带
PCB 安装固定	不带
<b>壳体特性</b>	
外壳材料	热塑性
中心线 (间距)	1.5 mm[.059 in]
<b>尺寸</b>	
连接器长度	6 mm[.236 in]
连接器高度	4.45 mm[.175 in]
连接器宽度	7 mm[.276 in]
<b>使用环境</b>	
工作温度范围	-55 – 105 °C[-67 – 221 °F]



## 操作/应用

电路应用	Signal
------	--------

## 行业标准

UL 阻燃性等级	UL 94V-0
----------	----------

## 包装特性

封装数量	1000
------	------

封装方法	Reel
------	------

## 产品合规性

如需合规文档，请访问 [TE 官网产品页面](#)。>

欧盟RoHS指令2011/65/EU	符合
欧盟ELV指令2000/53/EC	符合
中国电器电子产品有害物质限制使用管理办法（China RoHS 2，工业和信息化部携七部委2016年第32号令	没有超出阈值的受限材料
欧盟REACH法规(EC) No. 1907/2006	欧洲化学品管理局最新发布的SVHC候选清单: 2024年1月（240） SVHC候选清单的声明更新至: 2024年1月（240） 不含REACH SVHC
卤素含量	非低卤素 - 包含 Br 或 Cl > 900 ppm。
焊接工艺能力	回流焊接可达到 260°C

### 产品合规免责声明

此信息基于对供应商的合理调查以及TE对供应商提供的信息的现有认知。此信息可能发生变化。经TE确认符合欧盟RoHS的产品编号，产品均质材料中铅、六价铬、汞、PBB、PBDE、DEHP、BBP、DBP和DIBP的最大浓度不超过0.1%，镉的最大浓度不超过0.01%或符合指令2011/65/EU(RoHS2)及其修订指令规定的豁免。根据2011/65/EU指令要求电子电气产品需要进行CE标识。元器件产品通常无需进行CE标识。经TE确认符合欧盟ELV指令的产品编号，产品均质材料中，铅、六价铬和汞的最大浓度不超过0.1%，镉的最大浓度不超过0.01%（按重量计算），或符合指令2000/53/EC(ELV)附录中规定的豁免。关于欧盟REACH法规，TE目前提供的此产品编号的物品中高度关注物质（SVHC）的信息是基于欧洲化学品管理局（ECHA）最新发布的“物品中物质的要求指南”，链接如下：<https://echa.europa.eu/guidance-documents/guidance-on-reach>

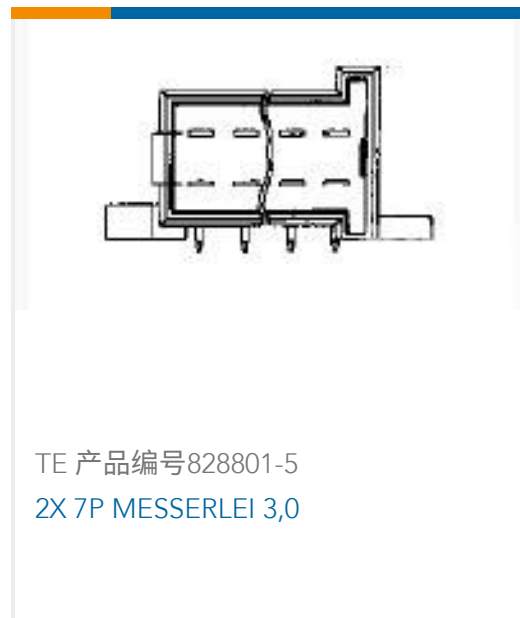
## 配套部件



## 该系列中的其他产品 | HPI



## 客户还购买了





## 文档

### 产品图纸

[EMIX CONN., 1.5MM PITCH, HDR, R/A, 3P](#)

英文版本

### CAD 文件

[3D PDF](#)

3D

[下载查看](#)

[ENG\\_CVM\\_CVM\\_5-1775444-3\\_A2.2d\\_dxf.zip](#)

英文版本

[下载查看](#)

[ENG\\_CVM\\_CVM\\_5-1775444-3\\_A2.3d\\_igs.zip](#)

英文版本

[下载查看](#)

[ENG\\_CVM\\_CVM\\_5-1775444-3\\_A2.3d\\_stp.zip](#)

英文版本

下载CAD文件代表我接受和同意 [使用条款](#)。

### 数据表/目录页

[HPI Connectors QRG](#)

英文版本

### 产品规格

[应用规格](#)

英文版本

### 机构认证

[UL 报告](#)

英文版本