

5-1734857-1 ✓ 有效

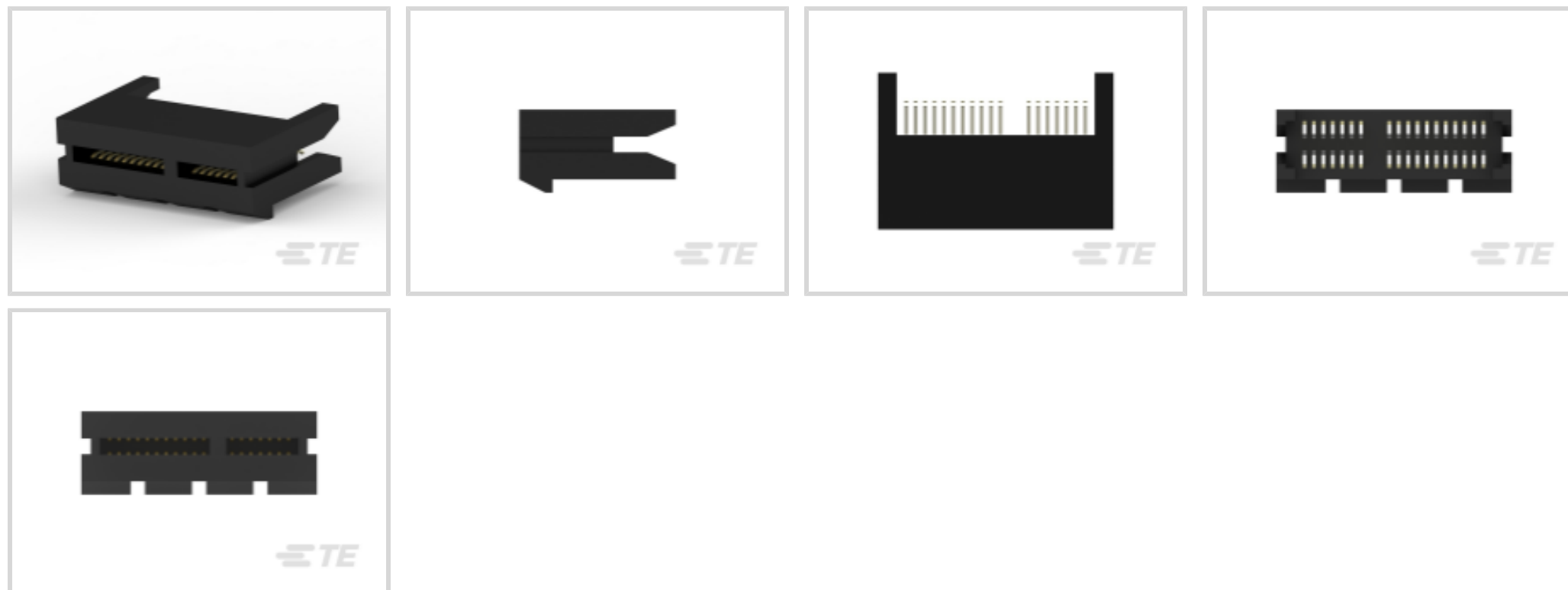
TE 内部编号 5-1734857-1

PCI & PCI Express Connectors, Board-to-Board, 36 Position, .039 in [1 mm] Centerline, Straddle Mount, Black, Height .394 in [10 mm]

[在 TE 官网查看>](#)



连接器 > PCB 连接器 > 卡边缘连接器 > PCI 和 PCI Express 连接器



连接器系统: 板对板

位数: 36

PCI 世代: 2 & 3

中心线 (间距) : 1 mm [.039 in]

端接柱体和尾部长度: 3.93 mm [.16 in]

产品特性

产品类型特性

连接器和端子端接到

印刷电路板

连接器系统

板对板

结构特性

位数

36

PCB 安装方向

跨接安装

弹射器

不带

电气特征

工作电压

50 VAC

主体特性

产品重量

2.9 g [.102 oz]

主要产品颜色

黑色

接触件特性

PCB 端子端接区域电镀材料厚度

2.54 μ m

端子接触部电镀材料

金

PCB 端子端接区域电镀材料表面涂层

哑光

PCB 端子端接区域电镀材料	锡
端子基材	磷青铜
端子额定电流 (最大值)	1.1 A
	1 μ in
端接特性	
PCB 端接方法	表面贴装
端接柱体和尾部长度	3.93 mm[.16 in]
机械附件	
PCB 安装固定类型	扭结
连接器安装类型	板安装
壳体特性	
外壳材料	PA 9T GF
中心线 (间距)	1 mm[.039 in]
尺寸	
连接器长度	25 mm[.984 in]
PCB 厚度 (已接受)	1.57 mm[.062 in]
PCB 厚度 (建议)	1.57 mm[.062 in]
连接器高度	10 mm[.394 in]
连接器宽度	8.8 mm[.346 in]
使用环境	
工作温度范围	-40 – 85 °C[-40 – 185 °F]
操作/应用	
装配工艺特点	拾放盖, 拾放盖
电路应用	Signal
行业标准	
总线类型	PCI Express
PCI 世代	2 & 3
包装特性	
封装数量	70
封装方法	Tray, 盒和托盘



产品合规性

如需合规文档，请访问 [TE 官网产品页面](#)。>

欧盟RoHS指令2011/65/EU	符合
欧盟ELV指令2000/53/EC	符合
中国电器电子产品有害物质限制使用管理办法（China RoHS 2，工业和信息化部携七部委2016年第32号令	没有超出阈值的受限材料
欧盟REACH法规(EC) No. 1907/2006	欧洲化学品管理局最新发布的SVHC候选清单: 2024年1月（240） SVHC候选清单的声明更新至: 2024年1月（240） 不含REACH SVHC
卤素含量	非低卤素 - 包含 Br 或 Cl > 900 ppm。
焊接工艺能力	回流焊接可达到 260°C

产品合规免责声明

此信息基于对供应商的合理调查以及TE对供应商提供的信息的现有认知。此信息可能发生变化。经TE确认符合欧盟RoHS的产品编号，产品均质材料中铅、六价铬、汞、PBB、PBDE、DEHP、BBP、DBP和DIBP的最大浓度不超过0.1%，镉的最大浓度不超过0.01%或符合指令2011/65/EU(RoHS2)及其修订指令规定的豁免。根据2011/65/EU指令要求电子电气产品需要进行CE标识。元器件产品通常无需进行CE标识。经TE确认符合欧盟ELV指令的产品编号，产品均质材料中，铅、六价铬和汞的最大浓度不超过0.1%，镉的最大浓度不超过0.01%（按重量计算），或符合指令2000/53/EC(ELV)附录中规定的豁免。关于欧盟REACH法规，TE目前提供的此产品编号的物品中高度关注物质(SVHC)的信息是基于欧洲化学品管理局(ECHA)最新发布的“物品中物质的要求指南”，链接如下：<https://echa.europa.eu/guidance-documents/guidance-on-reach>

配套部件



TE 产品编号 1734774-1
PCI EXP 3.1L 36 POS WHT G/F



TE 产品编号 5-2337939-4
PCIE GEN4 CON,SMT,164POS,30u", MYLAR,HT

客户还购买了



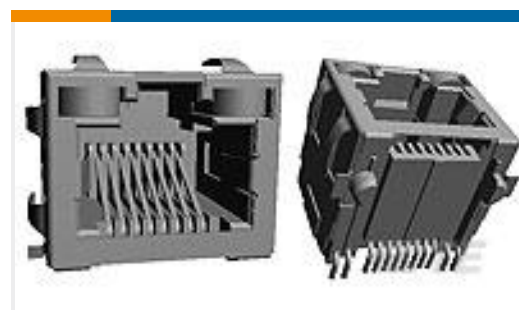
TE 产品编号1367073-1
20 POS SMT CONN, SFP, 15AU



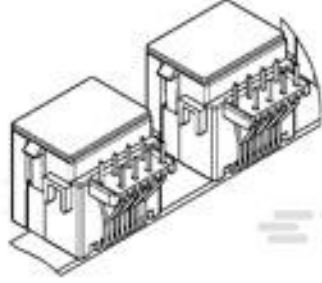
TE 产品编号6-1609157-5
15IHS1=F8462



TE 产品编号1-770743-1
10P MINI UMNL HDR ASSY VRT LF



TE 产品编号6339191-1
MJ,RJ45,SMT,SHLD,LED (Y/G)

TE 产品编号9-216444-9
SUBASSY FOR 4/4 PCB MOD.JACK B



TE 产品编号8-1879213-4
CPF 0402 221R 0.1% 25PPM 1K RL



TE 产品编号1825232-1
SLIDE SWITCH,SPDT,Right Angle



TE 产品编号BAT-HLD-012-SMT-TR
Battery Holder 1216 1225 SMT T&R Pack



TE 产品编号2041119-1
mSATA/mini PCI-E 4H Type I G/F

文档

产品图纸

[PCI EXP STRADDLE 36P BLK 1u"](#)

英文版本

CAD 文件

下载查看

[ENG_CVM_CVM_5-1734857-1_B.2d_dxf.zip](#)

英文版本

3D PDF

3D

下载查看

[ENG_CVM_CVM_5-1734857-1_B.3d_igs.zip](#)

英文版本

下载查看

[ENG_CVM_CVM_5-1734857-1_B.3d_stp.zip](#)

英文版本

下载CAD文件代表我接受和同意 [使用条款](#)。

数据表/目录页

[4-1773442-7 Card Edge Connector for PCI Express Applications](#)

英文版本

产品规格

产品规格

英文版本

产品规格

英文版本

5-1734857-1

PCI & PCI Express Connectors, Board-to-Board, 36 Position, .039 in [1 mm]
Centerline, Straddle Mount, Black, Height .394 in [10 mm]

