

5-1734324-1 ✓ 有效

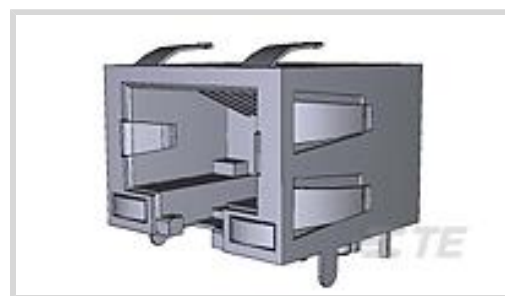
TE 内部编号 5-1734324-1

RJ45 Connectors, RJ45, Single Port, 1 x 1, RJ Type Jacks & Plugs,
Standard Connector Contact Density, Jack, Shielded, Cat 3,
Standard - Latch Down

[在 TE 官网查看>](#)



连接器 > 模块化插座和插头 > RJ45 连接器



模块化插座和插头接口类型: RJ45

端口配置: 单端口

端口矩阵配置: 1 x 1

模块化插座和插头产品: RJ 型插座和插头

连接器端子密度: 标准

产品特性

产品类型特性

连接器产品类型	连接器组件
模块化插座和插头接口类型	RJ45
模块化插座和插头产品	RJ 型插座和插头
模块化连接器种类	插座
接地选项	PCB 和面板接地
连接器和端子端接到	印刷电路板

结构特性

PCB 接地片数量	6
状态指示灯类型	LED
端口配置	单端口
端口矩阵配置	1 x 1
连接器端子密度	标准
位数	8
装载位置数量	8
PCB 安装方向	直角

主体特性

LED 颜色 (左下角)	绿色
LED 颜色 (右下角)	黄色
屏蔽电镀材料	镍



屏蔽材料	黄铜
------	----

模块化插座插销方向	标准 - 下锁闭
-----------	----------

连接器外形	标准
-------	----

接触件特性

端子底板材料	镍
--------	---

PCB 端子端接区域电镀材料	镀金
----------------	----

端子额定电流 (最大值)	1 A
--------------	-----

端子接触部电镀材料	金
-----------	---

端子基材	磷青铜
------	-----

端子接合区域电镀材料厚度	.15 μm [6 μin]
--------------	---------------------------------------

端接特性

PCB 端接方法	通孔 - 焊接
----------	---------

端接柱体和尾部长度	2.2 mm[.087 in]
-----------	-----------------

机械附件

面板安装特性	带有
--------	----

面板安装特性类型	面板止挡
----------	------

连接器安装类型	面板安装
---------	------

壳体特性

接合入口位置	侧
--------	---

中心线 (间距)	1.02 mm[.04 in]
----------	-----------------

壳体颜色	黑色
------	----

外壳材料	PA 46 GF30
------	------------

尺寸

PCB 厚度 (建议)	1.6 mm[.063 in]
-------------	-----------------

连接器高度	11.3 mm[.445 in]
-------	------------------

使用环境

工作温度范围	-40 – 85 °C[-40 – 185 °F]
--------	---------------------------

操作/应用

屏蔽	是
----	---

电路应用	Signal
------	--------

行业标准

UL 阻燃性等级	UL 94V-0
----------	----------

性能类别	3 类
------	-----

包装特性

封装数量	80
封装方法	Tray, 盒和托盘

产品合规性

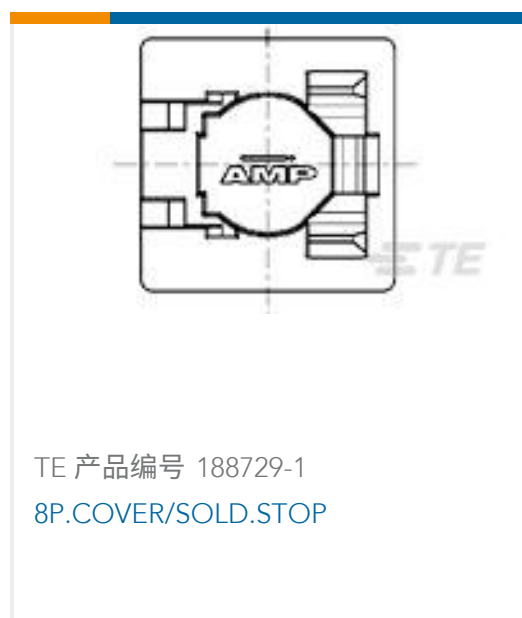
如需合规文档，请访问 [TE 官网产品页面](#)。>

欧盟RoHS指令2011/65/EU	符合
欧盟ELV指令2000/53/EC	符合
中国电器电子产品有害物质限制使用管理办法（China RoHS 2，工业和信息化部携七部委2016年第32号令	没有超出阈值的受限材料
欧盟REACH法规(EC) No. 1907/2006	欧洲化学品管理局最新发布的SVHC候选清单: 2024年1月（240） SVHC候选清单的声明更新至: 2020年6月（209） 不含REACH SVHC
卤素含量	非低卤素 - 包含 Br 或 Cl > 900 ppm。
焊接工艺能力	波峰焊接可达到 265°C

产品合规免责声明

此信息基于对供应商的合理调查以及TE对供应商提供的信息的现有认知。此信息可能发生变化。经TE确认符合欧盟RoHS的产品编号，产品均质材料中铅、六价铬、汞、PBB、PBDE、DEHP、BBP、DBP和DIBP的最大浓度不超过0.1%，镉的最大浓度不超过0.01%或符合指令2011/65/EU(RoHS2)及其修订指令规定的豁免。根据2011/65/EU指令要求电子电气产品需要进行CE标识。元器件产品通常无需进行CE标识。经TE确认符合欧盟ELV指令的产品编号，产品均质材料中，铅、六价铬和汞的最大浓度不超过0.1%，镉的最大浓度不超过0.01%（按重量计算），或符合指令2000/53/EC(ELV)附录中规定的豁免。关于欧盟REACH法规，TE目前提供的此产品编号的物品中高度关注物质（SVHC）的信息是基于欧洲化学品管理局（ECHA）最新发布的“物品中物质的要求指南”，链接如下：<https://echa.europa.eu/guidance-documents/guidance-on-reach>

配套部件



客户还购买了



TE 产品编号2227103-1
1X2 CAGE ASSY BHND BZL QSFP28



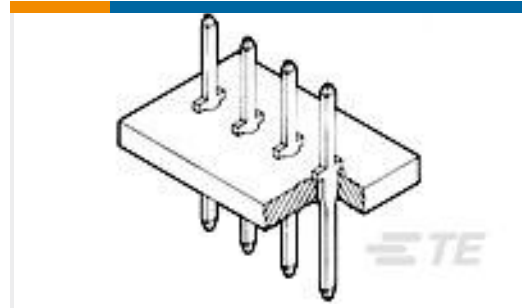
TE 产品编号1-282851-0
TERMI-BLOK PCB MOUNT 180 10P.



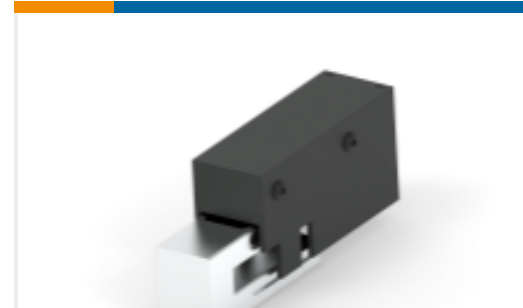
TE 产品编号1776346-2
JC6-P107-06-220=JC6 ASSEMBLY



TE 产品编号2-103414-2
24 MODII HDR SRST SHRD .100CL



TE 产品编号2-5086182-2
MOD I POST LP, ROHS



TE 产品编号2215020-1
KIT, SEATING TOOL, ZOSFP+, 2X1



TE 产品编号7-1462039-4
IM07DJR=IM RELAY 200mW 24V



TE 产品编号4-2176306-1
RP 1E 0.1W 3K01 0.1% 25PPM 5K RL

文档

产品图纸

[RJ45,8P8C,w/ Y,G LED,W/ panel,dip,6u"](#)

英文版本

CAD 文件

下载查看

[ENG_CVM_CVM_5-1734324-1_A.2d_dxf.zip](#)

英文版本

3D PDF

3D

下载查看

[ENG_CVM_CVM_5-1734324-1_A.3d_igs.zip](#)

英文版本

下载查看

[ENG_CVM_CVM_5-1734324-1_A.3d_stp.zip](#)

英文版本

下载CAD文件代表我接受和同意 [使用条款](#)。

产品规格

产品规格

英文版本