

5-1658548-0 ✓ 有效

FLEXPAC

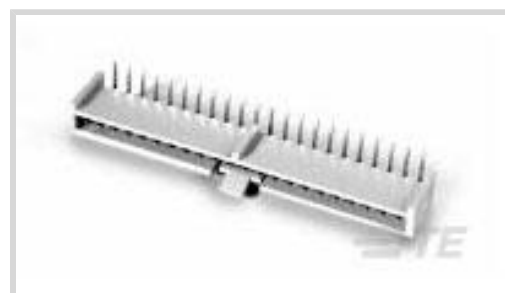
TE 内部编号 5-1658548-0

FFC Connectors, Header, Wire-to-Board, 28 Position, 2.54 mm [.1 in] Centerline, 1 Row, Right Angle, Pin, Mating Retention, Zero Insertion Force (ZIF)

[在 TE 官网查看>](#)



连接器 > PCB 连接器 > 线对板连接器 > FFC、FPC 和带状连接器 > FFC 连接器



FFC 连接器产品类型: 公端

连接器系统: 线到板

位数: 28

中心线 (间距) : 2.54 mm [.1 in]

行数: 1

产品特性

产品类型特性

连接器和壳体类型	插头
连接器和端子端接到	印刷电路板
FFC 连接器产品类型	公端
连接器系统	线到板
插入力类型	零插入力 (ZIF)

结构特性

位数	28
行数	1
PCB 安装方向	直角

主体特性

主要产品颜色	蓝色
--------	----

接触件特性

PCB 端子端接区域电镀材料厚度	2.54 μ m[100 μ in]
端子布局	直插式
端子接合区域电镀材料厚度	2.54 μ m[100 μ in]
端子接触部电镀材料	锡
PCB 端子端接区域电镀材料	锡
端子基材	磷青铜



端子类型	插针
端子额定电流 (最大值)	2 A

端接特性

端接柱体和尾部长度的长度	2.54 mm [.1 in]
PCB 端接方法	通孔 - 焊接

机械附件

接合对准类型	极化, 极化
PCB 安装固定	不带
接合固定类型	锁闭, 锁闭
接合固定	带有
接合对准	带有
面板安装特性	不带
连接器安装类型	板安装

壳体特性

外壳材料	尼龙
中心线 (间距)	2.54 mm [.1 in]
FFC 电缆入口	直式

尺寸

PCB 厚度 (建议)	1.57 mm [.062 in]
-------------	-------------------

使用环境

工作温度范围	-55 – 105 °C [-67 – 221 °F]
--------	-----------------------------

操作/应用

电路应用	Signal
------	--------

行业标准

UL 阻燃性等级	UL 94V-0
----------	----------

产品合规性

如需合规文档，请访问 [TE 官网产品页面](#)。>

欧盟RoHS指令2011/65/EU	未进行合规性审核
欧盟ELV指令2000/53/EC	符合
中国电器电子产品有害物质限制使用管理办法 (China RoHS 2, 工业和信息化部携七部委2016年第32号令)	没有超出阈值的受限材料

欧盟REACH法规(EC) No. 1907/2006

欧洲化学品管理局最新发布的SVHC候选清单: 2024年1月 (240)
尚未进行合规性审核

卤素含量

低溴/氯 - 每种均质材料的 Br 和 Cl < 900 ppm。也不含 BFR/CFR/PVC

焊接工艺能力

波峰焊接可达到 265°C

产品合规免责声明

此信息基于对供应商的合理调查以及TE对供应商提供的信息的现有认知。此信息可能发生变化。经TE确认符合欧盟RoHS的产品编号，产品均质材料中铅、六价铬、汞、PBB、PBDE、DEHP、BBP、DBP和DIBP的最大浓度不超过0.1%，镉的最大浓度不超过0.01%或符合指令2011/65/EU(RoHS2)及其修订指令规定的豁免。根据2011/65/EU指令要求电子电气产品需要进行CE标识。元器件产品通常无需进行CE标识。经TE确认符合欧盟ELV指令的产品编号，产品均质材料中，铅、六价铬和汞的最大浓度不超过0.1%，镉的最大浓度不超过0.01%（按重量计算），或符合指令2000/53/EC(ELV)附录中规定的豁免。关于欧盟REACH法规，TE目前提供的物品中高度关注物质含量（SVHC）信息是基于欧洲化学品管理局（ECHA）“物品中物质的要求指南”（2011年4月第2版），在最终产品中高度关注物质含量按重量计算不超过0.1%。TE注意到欧洲法院在2015年9月10日的裁定（也被称为O5A：Once An Article Always An Article），对于“复杂物品”，高度关注物质含量阈值标准适用于产品本身以及组成产品的单个物品。TE已经基于新的ECHA“物品中物质的要求指南”（2017年6月第4版）完成对O5A规则的评估，并将相应更新REACH的声明。

客户还购买了



TE 产品编号1-2217206-5
Blade, Slug



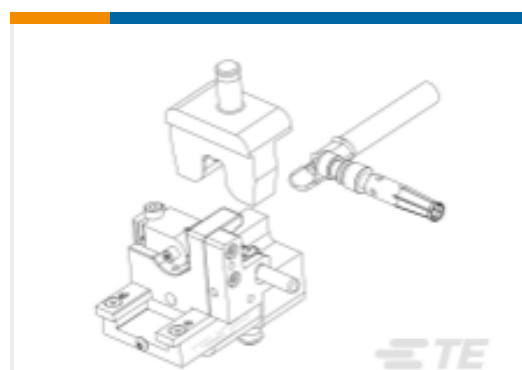
TE 产品编号1579028-8
EXTRACTION TOOL



TE 产品编号2151218-2
OCEAN_2.0_Applicator-S-080F100O-RSA



TE 产品编号2151279-2
OCEAN_2.0_APPLICATIONATOR-S-080F100O-RSA



TE 产品编号2358637-1
DIE SET DIA 6MM-90 T 25MM2



TE 产品编号2358638-1
DIE SET DIA 6MM T 6MM2



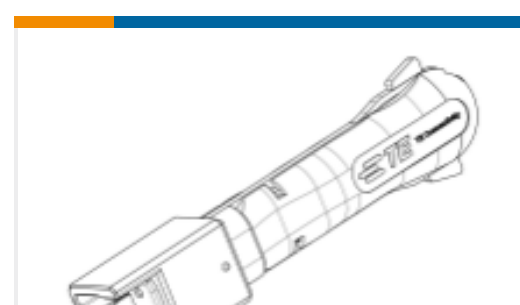
TE 产品编号318059-8
FLOATING SHEAR, FRONT



TE 产品编号5-1490019-5
CRIMPER, WIRE (.073" 'F')



TE 产品编号7-1579008-3
UNLOCKING TOOL



TE 产品编号7-1579008-7
LOCKING TOOL

文档



产品图纸

[FPH-2801T=FLXPAC HDR P 28 RA LF](#)

英文版本

CAD 文件

[3D PDF](#)

3D

下载查看

[ENG_CVM_CVM_5-1658548-0_C.2d_dxf.zip](#)

英文版本

下载查看

[ENG_CVM_CVM_5-1658548-0_C.3d_igs.zip](#)

英文版本

下载查看

[ENG_CVM_CVM_5-1658548-0_C.3d_stp.zip](#)

英文版本

下载CAD文件代表我接受和同意[使用条款](#)。

产品规格

[产品规格](#)

英文版本