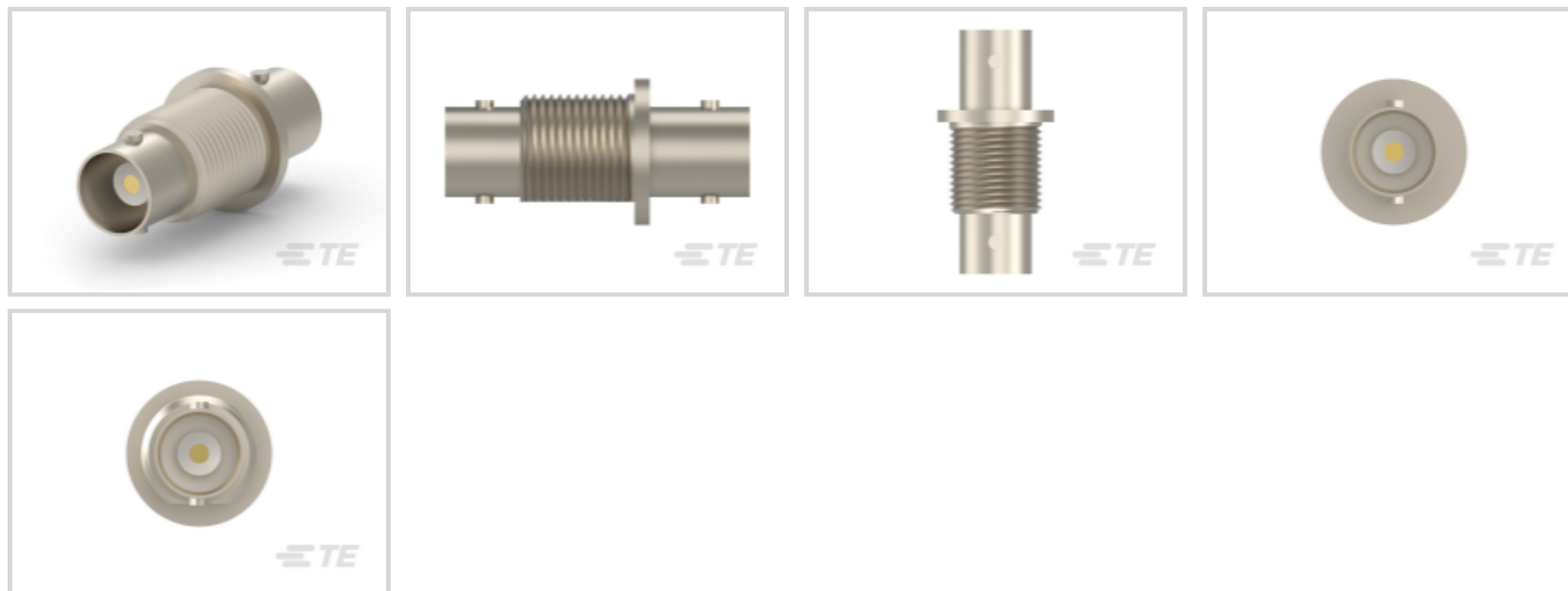


5-1634530-1 x 停产

TE 内部编号 5-1634530-1

TE 内部产品描述 BNC BH Adp JJ 50Ohm Nickel Pltd

[在 TE 官网查看>](#)



产品合规性

[如需合规文档，请访问 TE 官网产品页面。>](#)

欧盟RoHS指令2011/65/EU	符合
欧盟ELV指令2000/53/EC	符合且适用豁免
中国电器电子产品有害物质限制使用管理办法（China RoHS 2，工业和信息化部携七部委2016年第32号令	没有超出阈值的受限材料
欧盟REACH法规(EC) No. 1907/2006	欧洲化学品管理局最新发布的SVHC候选清单: 2024年1月 (240) SVHC候选清单的声明更新至: 2022年1月 (223) 不含REACH SVHC
卤素含量	低卤素 - 每种均质材料的 Br、Cl、F、I < 900 ppm。也不含 BFR/CFR/PVC
焊接工艺能力	不适合采用焊接工艺

产品合规免责声明

此信息基于对供应商的合理调查以及TE对供应商提供的信息的现有认知。此信息可能发生变化。经TE确认符合欧盟RoHS的产品编号，产品均质材料中铅、六价铬、汞、PBB、PBDE、DEHP、BBP、DBP和DIBP的最大浓度不超过0.1%，镉的最大浓度不超过0.01%或符合指令2011/65/EU(RoHS2)及其修订指令规定的豁免。根据2011/65/EU指令要求电子电气产品需要进行CE标识。元器件产品通常无需进行CE标识。经TE确认符合欧盟ELV指令的产品编号，产品均质材料中，铅、六价铬和汞的最大浓度不超过0.1%，镉的最大浓度不超过0.01%（按重量计算），或符合指令2000/53/EC(ELV)附录中规定的豁免。关于欧盟REACH法规，TE目前提供的此产品编号的物品中高度关注物质(SVHC)的信息是基于欧洲化学品管理局(ECHA)最新发布的“物品中物质的要求指南”，链接如下：<https://echa.europa.eu/guidance-documents/guidance-on-reach>

客户还购买了



TE 产品编号348052-000
202K163-100-0



TE 产品编号5-6609107-4
PS0SXDS3A=C1111



TE 产品编号5-2176230-6
3522 33K 5% 3W



TE 产品编号2-1879071-9
THS50 22R 5%



TE 产品编号3-1462000-7
C93418=MT Relay 200 mW 12 V



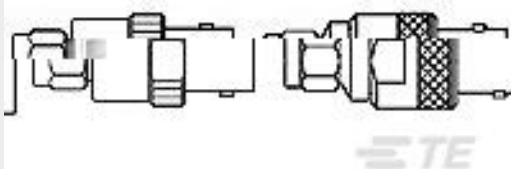
TE 产品编号5-1474644-0
FSN-22A-4



TE 产品编号213500-3
RECPT HSG,8 POWER,METRIMATE



TE 产品编号4-1393127-7
PRD-11DH0-12=PRD



TE 产品编号1058083-1
3282 2241 00



TE 产品编号6-1625890-0
2W SM M/OX 5% 56K

文档

产品图纸

BNC BH Adp JJ 50Ohm Nickel Pltd

英文版本

CAD 文件

下载查看

[ENG_CVM_CVM_5-1634530-1_C.2d_dxf.zip](#)

英文版本

3D PDF

3D

下载查看

[ENG_CVM_CVM_5-1634530-1_C.3d_igs.zip](#)

英文版本

下载查看

[ENG_CVM_CVM_5-1634530-1_C.3d_stp.zip](#)

英文版本

下载CAD文件代表我接受和同意 [使用条款](#)。

数据表/目录页



[BNC Connectors](#)

英文版本

[产品规格](#)

[Economy RF Coaxial Connectors](#)

英文版本

[产品规格](#)

英文版本