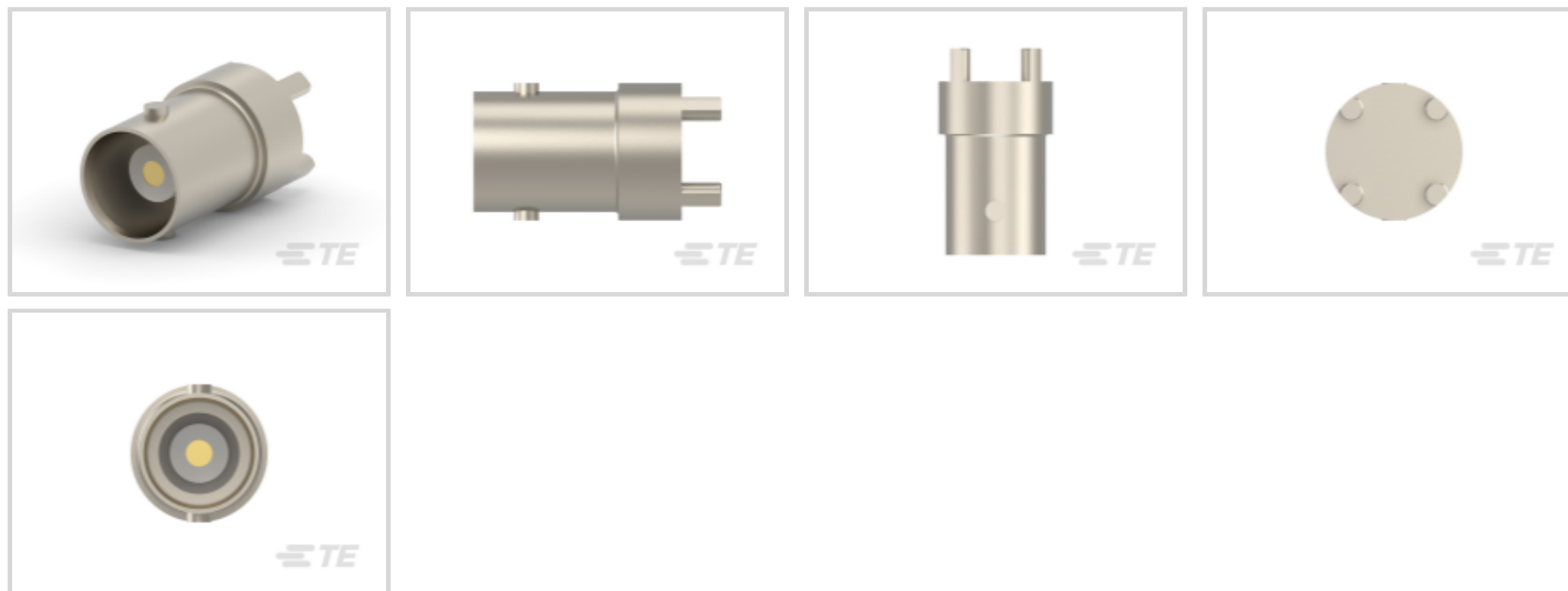


连接器 > 射频连接器 > 同轴连接器



射频接口: BNC

射频连接器种类: 插座

射频连接器插接外直径 (近似值): 14.53 mm [.572 in]

阻抗: 75 Ω

射频连接器耦合机制: 卡口

产品特性

产品类型特性

连接器形状	圆形
射频接口	BNC
射频连接器种类	插座
连接器系统	缆到板
可密封	否
连接器和端子端接到	印刷电路板

结构特性

PCB 安装方向	垂直
位数	1
同轴端子数	1

电气特征

阻抗	75 Ω
----	------

主体特性

主体材料	锌
主体材料表面涂层	电镀
主体电镀材料	镍

接触件特性

射频连接器中心端子底板材料	铜
射频连接器中心端子电镀材料	金
射频连接器中心端子材料	磷青铜

端接特性

端接柱体和尾部长度的长度	3.18 mm[.125 in]
PCB 端接方法	通孔 - 焊接

机械附件

PCB 安装固定	带有
射频连接器耦合机制	卡口
连接器安装类型	板安装
制动器	带有

尺寸

安装柱长度	3.18 mm[.125 in]
PCB 的外形高度	16.7 mm[.657 in]
射频连接器插接外直径 (近似值)	14.53 mm[.572 in]

使用环境

绝缘选项	非绝缘
工作温度范围	-55 – 85 °C[-67 – 185 °F]

操作/应用

工作频率	2 GHz
------	-------

包装特性

封装方法	Box
------	-----

其他

等级	商业
电介质材料	TPX

产品合规性

如需合规文档，请访问 [TE 官网产品页面](#)。>

欧盟RoHS指令2011/65/EU	符合
欧盟ELV指令2000/53/EC	符合且适用豁免

中国电器电子产品有害物质限制使用管理办法（China RoHS 2，工业和信息化部携七部委2016年第32号令

没有超出阈值的受限材料

欧盟REACH法规(EC) No. 1907/2006

欧洲化学品管理局最新发布的SVHC候选清单: 2024年1月 (240)

SVHC候选清单的声明更新至: 2022年1月 (223)

不含REACH SVHC

卤素含量

低卤素 - 每种均质材料的 Br、Cl、F、I < 900 ppm。也不含 BFR/CFR/PVC

焊接工艺能力

波峰焊接可达到 265°C

产品合规免责声明

此信息基于对供应商的合理调查以及TE对供应商提供的信息的现有认知。此信息可能发生变化。经TE确认符合欧盟RoHS的产品编号，产品均质材料中铅、六价铬、汞、PBB、PBDE、DEHP、BBP、DBP和DIBP的最大浓度不超过0.1%，镉的最大浓度不超过0.01%或符合指令2011/65/EU(RoHS2)及其修订指令规定的豁免。根据2011/65/EU指令要求电子电气产品需要进行CE标识。元器件产品通常无需进行CE标识。经TE确认符合欧盟ELV指令的产品编号，产品均质材料中，铅、六价铬和汞的最大浓度不超过0.1%，镉的最大浓度不超过0.01%（按重量计算），或符合指令2000/53/EC(ELV)附录中规定的豁免。关于欧盟REACH法规，TE目前提供的此产品编号的物品中高度关注物质（SVHC）的信息是基于欧洲化学品管理局（ECHA）最新发布的“物品中物质的要求指南”，链接如下：<https://echa.europa.eu/guidance-documents/guidance-on-reach>

客户还购买了



文档

产品图纸

[BNC Str PCB Skt 75Ohm Nickel Pltd 19.8](#)

[英文版本](#)

CAD 文件

[下载查看](#)



[ENG_CVM_CVM_5-1634506-2_B.2d_dxf.zip](#)

英文版本

[3D PDF](#)

3D

[下载查看](#)

[ENG_CVM_CVM_5-1634506-2_B.3d_igs.zip](#)

英文版本

[下载查看](#)

[ENG_CVM_CVM_5-1634506-2_B.3d_stp.zip](#)

英文版本

下载CAD文件代表我接受和同意[使用条款](#)。

产品规格

[Economy RF Coaxial Connectors](#)

英文版本

[产品规格](#)

英文版本