



无源元件 > 电感器 > 高频和射频电感器



电感器类型: 高频

PCB 端接方法: 表面贴装

封装方法: 卷带和卷轴

无源元件容差: .2 %

电感: .0032  $\mu$ H

## 产品特性

### 产品类型特性

电感器类型	高频
元件类型	薄膜
封装尺寸代码	0402

### 电气特征

自谐振频率	6 GHz
无源元件容差	.2 %
电感	.0032 $\mu$ H
额定电流 (最大值)	380 mA
直流电阻	.45 $\Omega$

### 端接特性

PCB 端接方法	表面贴装
----------	------

### 包装特性

封装方法	卷带和卷轴
------	-------

### 其他

电感器品质因数	13
---------	----

## 产品合规性

[如需合规文档, 请访问 TE 官网产品页面。>](#)

欧盟RoHS指令2011/65/EU	符合
--------------------	----

欧盟ELV指令2000/53/EC

符合

中国电器电子产品有害物质限制使用管理办法 (China RoHS 2, 工业和信息化部携七部委2016年第32号令)

没有超出阈值的受限材料

欧盟REACH法规(EC) No. 1907/2006

欧洲化学品管理局最新发布的SVHC候选清单: 2024年1月 (240)  
SVHC候选清单的声明更新至: 2022年6月 (224)  
不含REACH SVHC

卤素含量

低卤素 - 每种均质材料的 Br、Cl、F、I < 900 ppm。也不含 BFR/CFR/PVC

焊接工艺能力

回流焊接可达到 260°C

产品合规免责声明

此信息基于对供应商的合理调查以及TE对供应商提供的信息的现有认知。此信息可能发生变化。经TE确认符合欧盟RoHS的产品编号，产品均质材料中铅、六价铬、汞、PBB、PBDE、DEHP、BBP、DBP和DIBP的最大浓度不超过0.1%，镉的最大浓度不超过0.01%或符合指令2011/65/EU(RoHS2)及其修订指令规定的豁免。根据2011/65/EU指令要求电子电气产品需要进行CE标识。元器件产品通常无需进行CE标识。经TE确认符合欧盟ELV指令的产品编号，产品均质材料中，铅、六价铬和汞的最大浓度不超过0.1%，镉的最大浓度不超过0.01%（按重量计算），或符合指令2000/53/EC(ELV)附录中规定的豁免。关于欧盟REACH法规，TE目前提供的此产品编号的物品中高度关注物质(SVHC)的信息是基于欧洲化学品管理局(ECHA)最新发布的“物品中物质的要求指南”，链接如下：<https://echa.europa.eu/guidance-documents/guidance-on-reach>

客户还购买了



TE 产品编号2-1614893-6  
CPF 0805 23K2 0.1% 25PPM 1K RL



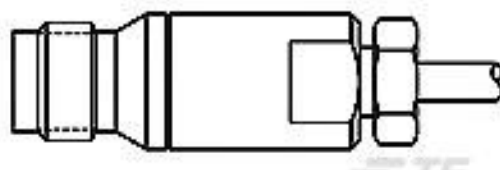
TE 产品编号1-284391-1  
TERMI-BLOK PCB SIDE ENTRY STAC



TE 产品编号7-2176246-2  
CRGS2512 5% 820K



TE 产品编号2176383-9  
RQ 1206 12R1 0.1% 10PPM 1K RL



TE 产品编号1063296-1  
8502 7885 02



TE 产品编号5-1624108-3  
3640 0402 3.1nH +/-0.2nH 1K RL



TE 产品编号6-1624108-4  
3640 0402 8.0nH +/-0.2nH 1K RL



TE 产品编号5-1624117-2  
BMB-B 0805 200R N7



## 文档

### CAD 文件

#### 下载查看

[ENG\\_CVM\\_CVM\\_5-1624108-4\\_BA.2d\\_dxf.zip](#)

英文版本

### 3D PDF

3D

#### 下载查看

[ENG\\_CVM\\_CVM\\_5-1624108-4\\_BA.3d\\_igs.zip](#)

英文版本

#### 下载查看

[ENG\\_CVM\\_CVM\\_5-1624108-4\\_BA.3d\\_stp.zip](#)

英文版本

下载CAD文件代表我接受和同意 [使用条款](#)。

### 数据表/目录页

[1309350\\_PASSIVE\\_COMPONENT](#)

英文版本

[High Frequency Inductors SMD - Type 3640 Series](#)

英文版本