



继电器和接触器 > 继电器 > Mil-Aero Relays > TO-5/0.100 栅格继电器



端子排列方式: 2 Form C、DPDT、2 C/O

输入电压: 12 VDC

线圈电压额定值: 12 VDC

线圈电阻: 390 Ω

线圈功率额定值 (直流): 369 mW

产品特性

产品类型特性

外壳类型	密封式
------	-----

电气特征

抗振性	30G's, 10 – 3000Hz
驱动系统	DC
抗冲击能力	75 G, 6 ms
端子开关电压 (最大值)	28 VDC
线圈励磁系统	非极化, 单稳
输入电压	12 VDC
线圈电压额定值	12 VDC
线圈电阻	390 Ω
线圈功率额定值 (直流)	369 mW

接触件特性

触点额定电流	1 A
端子排列方式	2 Form C、DPDT、2 C/O

端接特性

继电器连接类型	PCB 焊针
---------	--------

使用环境

工组温度范围

-65 – 125 °C

产品合规性

如需合规文档，请访问 [TE 官网产品页面](#)。>

欧盟RoHS指令2011/65/EU

不符合

欧盟ELV指令2000/53/EC

不符合

中国电器电子产品有害物质限制使用管理办法（China RoHS 2，工业和信息化部携七部委2016年第32号令

受限材料超出阈值

欧盟REACH法规(EC) No. 1907/2006

欧洲化学品管理局最新发布的SVHC候选清单: 2024年1月 (240)
SVHC候选清单的声明更新至: 2022年1月 (223)
不含REACH SVHC

卤素含量

低卤素 - 每种均质材料的 Br、Cl、F、I < 900 ppm。也不含 BFR/CFR/PVC

焊接工艺能力

不能采用无铅工艺

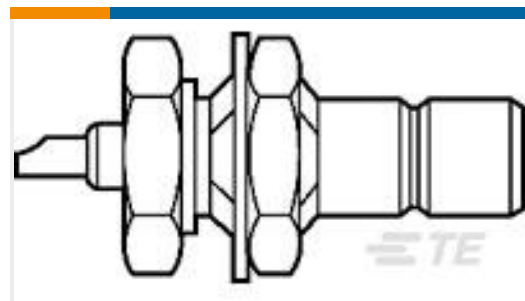
产品合规免责声明

此信息基于对供应商的合理调查以及TE对供应商提供的信息的现有认知。此信息可能发生变化。经TE确认符合欧盟RoHS的产品编号，产品均质材料中铅、六价铬、汞、PBB、PBDE、DEHP、BBP、DBP和DIBP的最大浓度不超过0.1%，镉的最大浓度不超过0.01%或符合指令2011/65/EU(RoHS2)及其修订指令规定的豁免。根据2011/65/EU指令要求电子电气产品需要进行CE标识。元器件产品通常无需进行CE标识。经TE确认符合欧盟ELV指令的产品编号，产品均质材料中，铅、六价铬和汞的最大浓度不超过0.1%，镉的最大浓度不超过0.01%（按重量计算），或符合指令2000/53/EC(ELV)附录中规定的豁免。关于欧盟REACH法规，TE目前提供的此产品编号的物品中高度关注物质（SVHC）的信息是基于欧洲化学品管理局（ECHA）最新发布的“物品中物质的要求指南”，链接如下：<https://echa.europa.eu/guidance-documents/guidance-on-reach>

配套部件



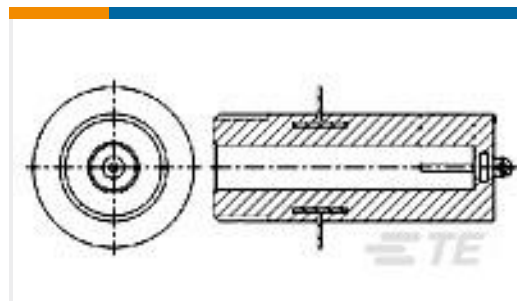
客户还购买了



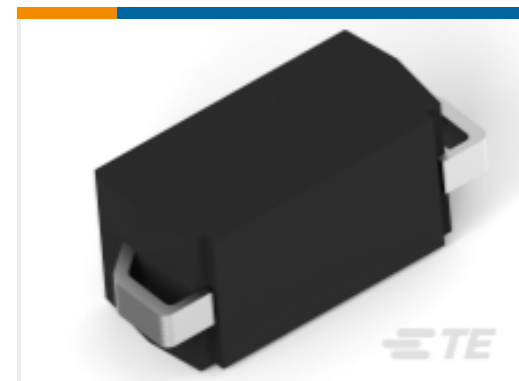
TE 产品编号1060442-1
5158 5010 09



TE 产品编号846290-3
LGH-4 SGL MOLDED END LEAD



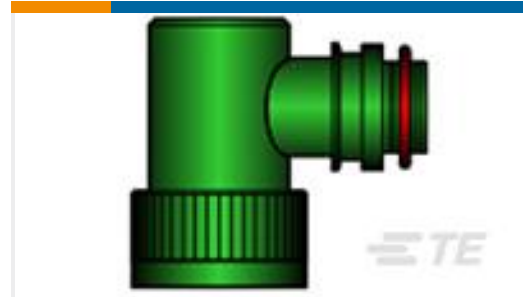
TE 产品编号861257-1
RECEPTACLE



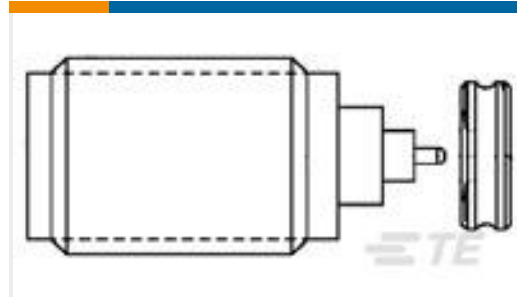
TE 产品编号2176324-1
SMV 3W 100K 5%



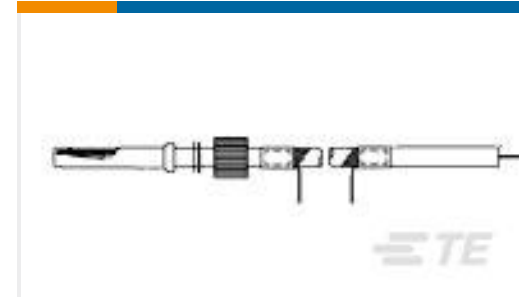
TE 产品编号1-2176324-4
SMV 3W 1M2 5%



TE 产品编号036705-000
TXR18AB90-1806AI



TE 产品编号1053182-1
2058 3415 02



TE 产品编号2-846985-3
LGH 1/2 LEAD MLD END SHLD

文档

CAD 文件

3D PDF

3D

下载查看

[ENG_CVM_CVM_5-1617542-9_O.2d_dxf.zip](#)

英文版本

下载查看

[ENG_CVM_CVM_5-1617542-9_O.3d_igs.zip](#)

英文版本

下载查看

[ENG_CVM_CVM_5-1617542-9_O.3d_stp.zip](#)

英文版本

下载CAD文件代表我接受和同意 [使用条款](#)。

数据表/目录页

[5-1773450-5_sec1_MGA](#)

英文版本