

20SRB8-Y ✓ 有效

Corcom | Corcom SRB

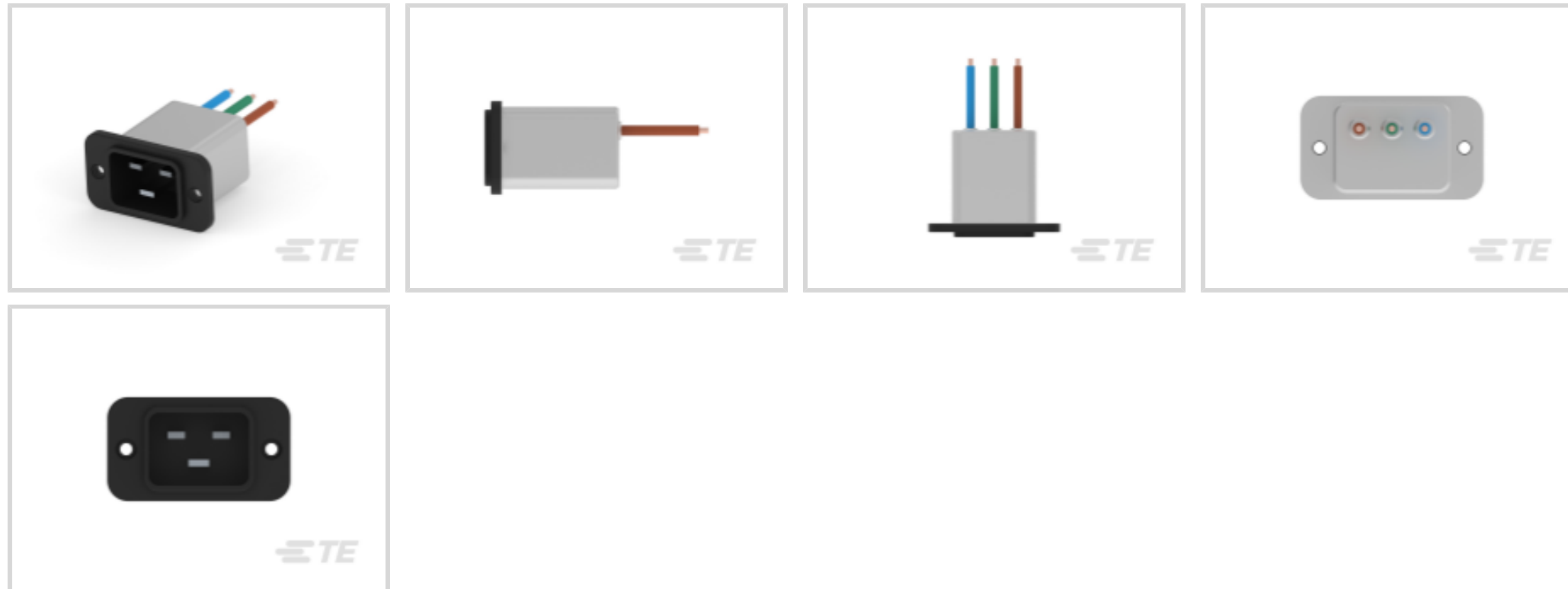
TE 内部编号 5-1609152-8

Multi-Function Inlet Filters, Power Line, Vertical, 20A Current Rating, Wire Lead Output, Operating Voltage 250 VAC, Filtered, Corcom SRB

[在 TE 官网查看>](#)



EMI 和 EMC 解决方案 > EMI 滤波器 > 多功能插口式滤波器 > IEC Filtered Inlets, Corcom SRB Series



滤波器类型: **电源线**

产品方向: **垂直**

漏泄电流 (最大值) (120VAC, 60Hz) : 160 μ A

漏泄电流 (最大值) (250VAC, 50Hz) : 280 μ A

额定电流: 20 A

[所有 IEC Filtered Inlets, Corcom SRB Series \(71\)](#)

产品特性

产品类型特性

接地扼流选件	否
滤波器类型	电源线
输出端接类型	导线引线, 导线引线
滤波要求	已滤波
滤波器连接器类型	IEC 60320-1 C-20

电气特征

漏泄电流 (最大值) (120VAC, 60Hz)	160 μ A
漏泄电流 (最大值) (250VAC, 50Hz)	280 μ A
额定电流	20 A
工作电压	250 VAC

主体特性

产品方向	垂直
------	----

机械附件

面板安装特性类型

法兰, 法兰

使用环境

工组温度范围

-10 – 40 °C

产品合规性

如需合规文档，请访问 [TE 官网产品页面](#)。>

欧盟RoHS指令2011/65/EU

符合

欧盟ELV指令2000/53/EC

符合

中国电器电子产品有害物质限制使用管理办法（China RoHS 2，工业和信息化部携七部委2016年第32号令

没有超出阈值的受限材料

欧盟REACH法规(EC) No. 1907/2006

欧洲化学品管理局最新发布的SVHC候选清单: 2024年1月 (240)
SVHC候选清单的声明更新至: 2024年1月 (240)
不含REACH SVHC

卤素含量

非低卤素 - 包含 Br 或 Cl > 900 ppm。

焊接工艺能力

不适合采用焊接工艺

产品合规免责声明

此信息基于对供应商的合理调查以及TE对供应商提供的信息的现有认知。此信息可能发生变化。经TE确认符合欧盟RoHS的产品编号，产品均质材料中铅、六价铬、汞、PBB、PBDE、DEHP、BBP、DBP和DIBP的最大浓度不超过0.1%，镉的最大浓度不超过0.01%或符合指令2011/65/EU(RoHS2)及其修订指令规定的豁免。根据2011/65/EU指令要求电子电气产品需要进行CE标识。元器件产品通常无需进行CE标识。经TE确认符合欧盟ELV指令的产品编号，产品均质材料中，铅、六价铬和汞的最大浓度不超过0.1%，镉的最大浓度不超过0.01%（按重量计算），或符合指令2000/53/EC(ELV)附录中规定的豁免。关于欧盟REACH法规，TE目前提供的此产品编号的物品中高度关注物质（SVHC）的信息是基于欧洲化学品管理局（ECHA）最新发布的“物品中物质的要求指南”，链接如下：<https://echa.europa.eu/guidance-documents/guidance-on-reach>

配套部件

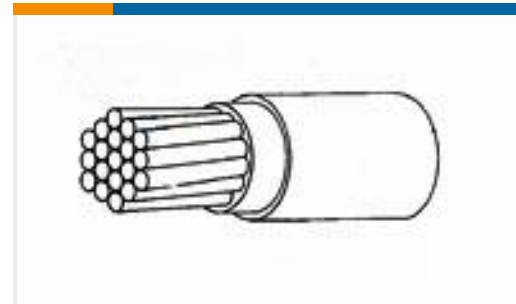
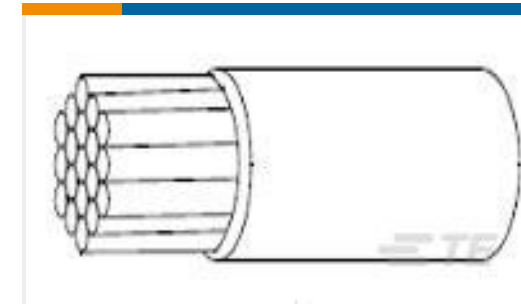
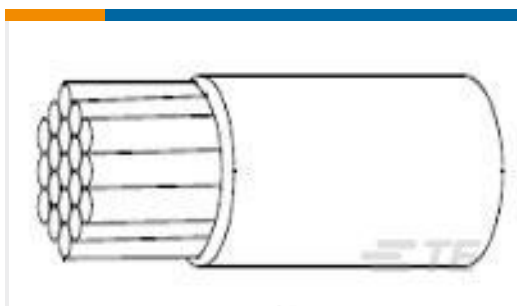
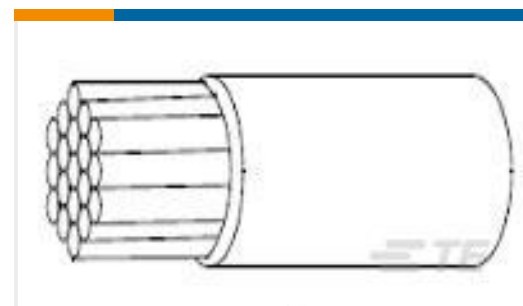
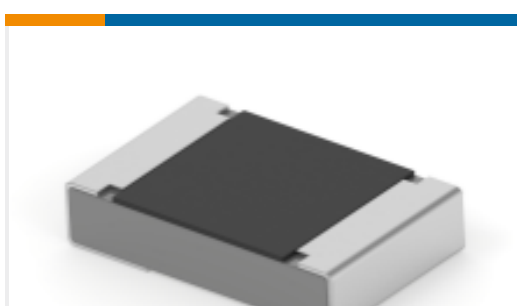


该系列中的其他产品 | Corcom SRB



多功能插口式滤波器(78)

客户还购买了

TE 产品编号5786554-9
100 50SR VRT RCPT,L,R,ACT PINTE 产品编号1969694-3
PTL 1X3 PCB HEADER R/A STDTEMP
KEY A NATTE 产品编号218463-000
22759/34-2-9TE 产品编号031715-000
22759/44-14-0TE 产品编号799635-000
22759/44-20-2TE 产品编号919991-000
22759/44-20-5TE 产品编号2286120-1
MULTIGIG RT2-R,DC, SPACE VPX-
MODULE 16DTE 产品编号55991-1
TERMINAL,SOLIS R 8 5/16TE 产品编号5-2176483-6
RA73F 2A 2K05 0.1% 5K RLTE 产品编号5-1393030-0
SSR-480A25= PANEL MOUNT,25A,
600VAC-AC i/p

文档

产品图纸

[20SRB8-Y=F8431](#)

英文版本

CAD 文件

[3D PDF](#)

3D

下载查看

[ENG_CVM_CVM_5-1609152-8_A.2d_dxf.zip](#)



英文版本

下载查看

[ENG_CVM_CVM_5-1609152-8_A.3d_igs.zip](#)

英文版本

下载查看

[ENG_CVM_CVM_5-1609152-8_A.3d_stp.zip](#)

英文版本

下载CAD文件代表我接受和同意[使用条款](#)。

数据表/目录页

[1654001_CORCOM_PRODUCT_GUIDE](#)

英文版本

[Corcom 20SRB Series Flyer](#)

英文版本

[Corcom Combined Selector Charts](#)

英文版本