

5-160432-4 ✓ 有效

FASTON | FASTON 250

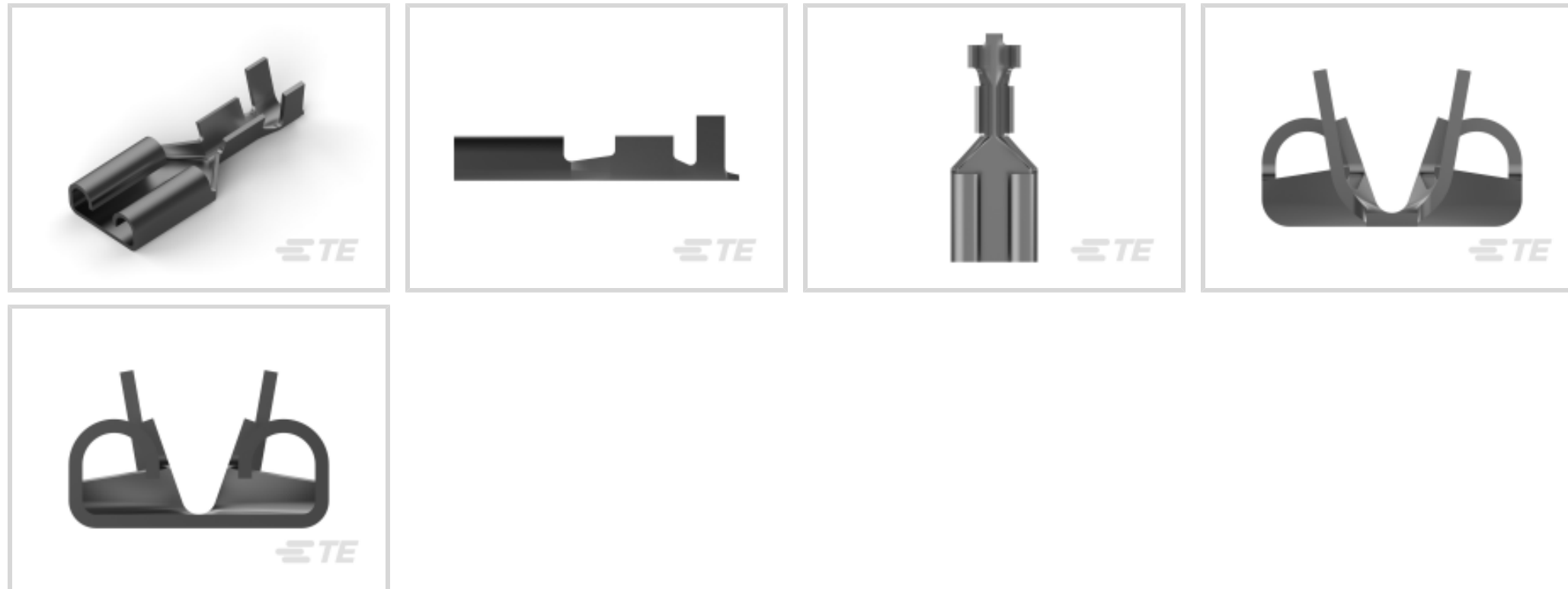
TE 内部编号 5-160432-4

Quick Disconnects, Receptacle, 20 – 16 AWG Wire Size, .51 – 1.65 mm² Wire Size, Mating Tab Width 6.35 mm [.25 in], Straight, Brass, FASTON 250

[在 TE 官网查看>](#)



端子和接头 > 快速断开



快速断开端子类型: 母端

线径: .51 – 1.65 mm²

对接公端宽度: 6.35 mm [.25 in]

对接公端厚度: .81 mm [.032 in]

产品特性

产品类型特性

插入力 正常

结构特性

连接容量 单

与线缆类型兼容 分离式导线

接触件特性

快速断开端子类型 母端

对接公端宽度 6.35 mm [.25 in]

对接公端厚度 .81 mm [.032 in]

端子方向 直式

端子基材 黄铜

端子电镀材料 锡

压接类型 F 型压接

压线筒类型 Open

端接特性



产品端接到	线缆
-------	----

机械附件

抽出力	80 Newton
带导线绝缘	带有
接合固定类型	凹点

尺寸

端子材料厚度	.41 mm[.016 in]
产品长度	19 mm[.748 in]
兼容的绝缘直径范围	2.3 – 3.3 mm[.09 – .13 in]
线径	.51 – 1.65 mm ²

使用环境

绝缘选项	非绝缘
工作温度范围	-40 – 110 °C[-40 – 230 °F]

行业标准

与机构/标准产品兼容	CSA, UL
------------	---------

包装特性

封装数量	7000
封装方法	带/卷

其他

线路	最好的
----	-----

产品合规性

如需合规文档，请访问 [TE 官网产品页面](#)。>

欧盟RoHS指令2011/65/EU	符合
欧盟ELV指令2000/53/EC	符合
中国电器电子产品有害物质限制使用管理办法（China RoHS 2，工业和信息化部携七部委2016年第32号令	没有超出阈值的受限材料
欧盟REACH法规(EC) No. 1907/2006	欧洲化学品管理局最新发布的SVHC候选清单: 2024年1月 (240) SVHC候选清单的声明更新至: 2024年1月 (240) 不含REACH SVHC
卤素含量	低卤素 - 每种匀质材料的 Br、Cl、F、I < 900 ppm。也不含 BFR/CFR/PVC

焊接工艺能力

不适合采用焊接工艺

产品合规免责声明

此信息基于对供应商的合理调查以及TE对供应商提供的信息的现有认知。此信息可能发生变化。经TE确认符合欧盟RoHS的产品编号，产品均质材料中铅、六价铬、汞、PBB、PBDE、DEHP、BBP、DBP和DIBP的最大浓度不超过0.1%，镉的最大浓度不超过0.01%或符合指令2011/65/EU(RoHS2)及其修订指令规定的豁免。根据2011/65/EU指令要求电子电气产品需要进行CE标识。元器件产品通常无需进行CE标识。经TE确认符合欧盟ELV指令的产品编号，产品均质材料中，铅、六价铬和汞的最大浓度不超过0.1%，镉的最大浓度不超过0.01%（按重量计算），或符合指令2000/53/EC(ELV)附录中规定的豁免。关于欧盟REACH法规，TE目前提供的此产品编号的物品中高度关注物质(SVHC)的信息是基于欧洲化学品管理局(ECHA)最新发布的“物品中物质的要求指南”，链接如下：<https://echa.europa.eu/guidance-documents/guidance-on-reach>

配套部件



该系列中的其他产品 | FASTON 250



PCB 端子(135)



压接端子护套(140)



压缩连接器(4)



快速断开(442)



接头(4)



插入和拔出工具(6)

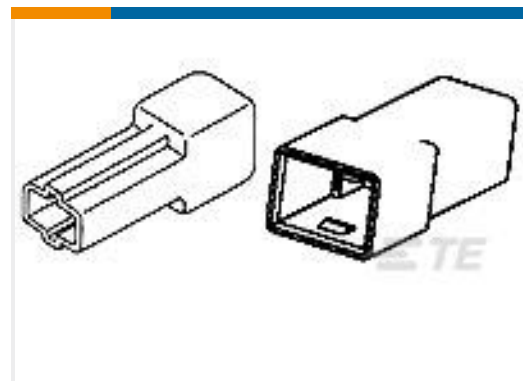


漆包线端子(1)

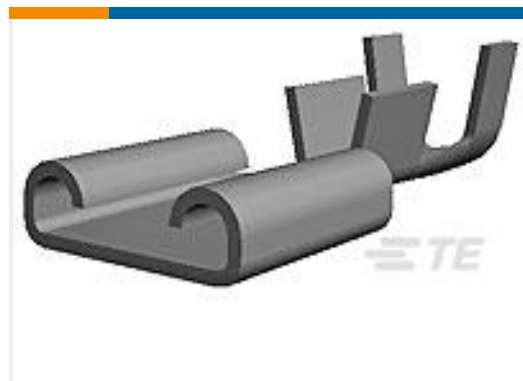
客户还购买了



TE 产品编号175778-4
CT. CRIMP REC HSG 4P



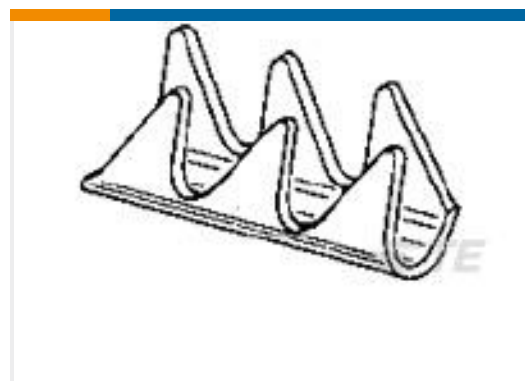
TE 产品编号521289-1
FF 250 TAB HSG 1P NYLON NAT



TE 产品编号1-160301-6
250 FASTON,REC.,10-12 AWG,TPBR



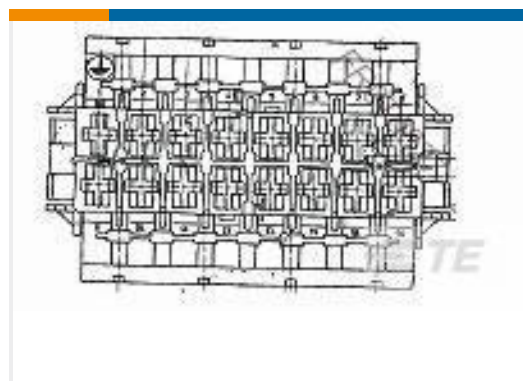
TE 产品编号9-927742-3
FASTIN FASTON HOUSING 3POS



TE 产品编号926933-3
WIRE PIN 18-17 AWG .01 PTPB



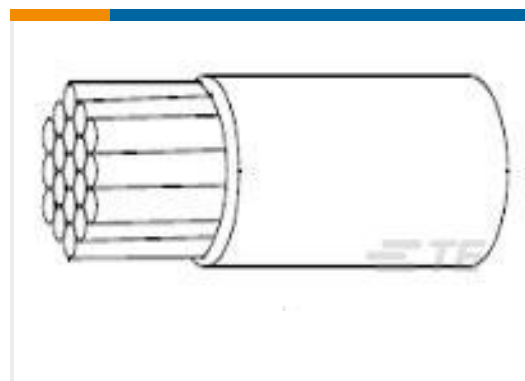
TE 产品编号5-1534796-4
AMP DUOPLUG MK2 CONNECTOR 4P S



TE 产品编号927669-2
STANDARD TIMER HOUSING 16POS



TE 产品编号1-1418862-0
2POS. FIBER OPTIC HARNESS CONNECTOR



TE 产品编号E957233001
55/9961-26-9/9(LAT3)

文档



产品图纸

250 FASTON REC 20-16 AWG TPBR

英文版本

CAD 文件

下载查看

[ENG_CVM_CVM_5-160432-4_AV.2d_dxf.zip](#)

英文版本

3D PDF

3D

下载查看

[ENG_CVM_CVM_5-160432-4_AV.3d_igs.zip](#)

英文版本

下载查看

[ENG_CVM_CVM_5-160432-4_AV.3d_stp.zip](#)

英文版本

下载CAD文件代表我接受和同意[使用条款](#)。

产品规格

应用规格

英文版本

应用规格

英文版本

机构认证

UL 报告

英文版本