

5-147102-4 ✓ 有效

AMPMODU

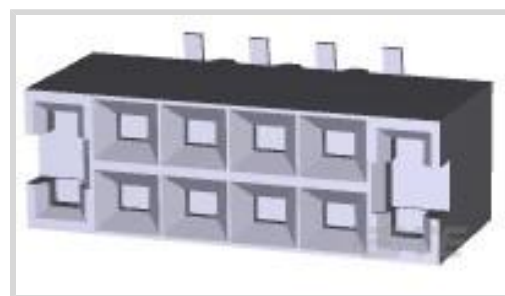
TE 内部编号 5-147102-4

PCB Mount Receptacle, Vertical, Board-to-Board, 8 Position, 2.54 mm [.1 in] Centerline, Gold, Surface Mount, Signal, Black, Tube

[在 TE 官网查看>](#)



连接器 > PCB 连接器 > PCB 板端连接器及母端



连接器系统: 板对板

位数: 8

行数: 2

中心线 (间距) : 2.54 mm [.1 in]

PCB 安装方向: 垂直

产品特性

产品类型特性

连接器系统	板对板
可密封	否
连接器和端子端接到	印刷电路板
PCB 连接器组件类型	PCB 安装母端

结构特性

板对板配置	平行
位数	8
行数	2
PCB 安装方向	垂直

主体特性

主要产品颜色	黑色
--------	----

接触件特性

端子接合区域电镀材料厚度	.76 μm [30 μin]
端子接触部电镀材料	金
端子类型	插座
端子额定电流 (最大值)	3 A

端接特性

PCB 端接方法	表面贴装
----------	------



机械附件

连接器安装类型	板安装
接合对准	不带
PCB 安装对准	不带
PCB 安装固定	不带

壳体特性

外壳材料	聚酯 - GF
中心线 (间距)	2.54 mm[.1 in]

尺寸

PCB 厚度 (建议)	1.6 mm[.062 in]
行间距	2.54 mm[.1 in]

使用环境

工作温度范围	-65 – 125 °C[-85 – 257 °F]
--------	----------------------------

操作/应用

电路应用	Signal
------	--------

行业标准

UL 阻燃性等级	UL 94V-0
----------	----------

包装特性

封装方法	Tube
------	------

产品合规性

如需合规文档，请访问 [TE 官网产品页面](#)。>

欧盟RoHS指令2011/65/EU	符合
欧盟ELV指令2000/53/EC	符合
中国电器电子产品有害物质限制使用管理办法 (China RoHS 2, 工业和信息化部携七部委2016年第32号令)	没有超出阈值的受限材料
欧盟REACH法规(EC) No. 1907/2006	欧洲化学品管理局最新发布的SVHC候选清单: 2024年1月 (240) SVHC候选清单的声明更新至: 2024年1月 (240) 不含REACH SVHC
卤素含量	非低卤素 - 包含 Br 或 Cl > 900 ppm。
焊接工艺能力	回流焊接可达到 245°C

产品合规免责声明

此信息基于对供应商的合理调查以及TE对供应商提供的信息的现有认知。此信息可能发生变化。经TE确认符合欧盟RoHS的产品编号，产品均质材料中铅、六价铬、汞、PBB、PBDE、DEHP、BBP、DBP和DIBP的最大浓度不超过0.1%，镉的最大浓度不超过0.01%或符合指令2011/65/EU(RoHS2)及其修订指令规定的豁免。根据2011/65/EU指令要求电子电气产品需要进行CE标识。元器件产品通常无需进行CE标识。经TE确认符合欧盟ELV指令的产品编号，产品均质材料中，铅、六价铬和汞的最大浓度不超过0.1%，镉的最大浓度不超过0.01%（按重量计算），或符合指令2000/53/EC(ELV)附录中规定的豁免。关于欧盟REACH法规，TE目前提供的此产品编号的物品中高度关注物质(SVHC)的信息是基于欧洲化学品管理局(ECHA)最新发布的“物品中物质的要求指南”，链接如下：<https://echa.europa.eu/guidance-documents/guidance-on-reach>

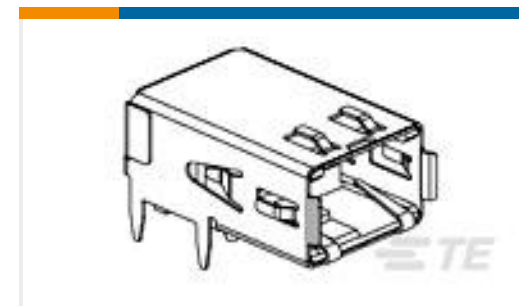
客户还购买了



TE 产品编号1-928836-2
MOD2 PIN WITH A-PIN L/P



TE 产品编号7-2176246-6
CRGS2512 5% 1M8



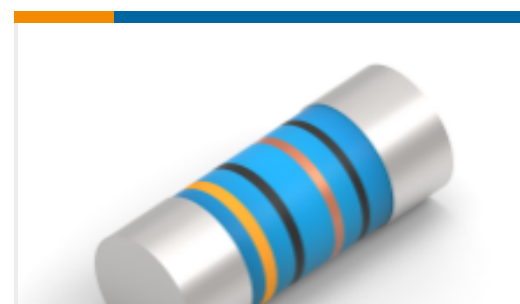
TE 产品编号1761072-3
RECPT,HSSDC2,FIBRE,TRAY PKG



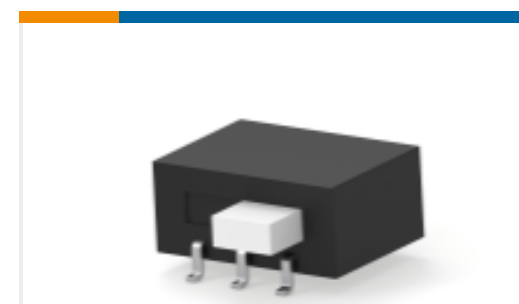
TE 产品编号3-1415020-1
PT570N20



TE 产品编号4-2176391-7
RQ 1206 37K4 0.1% 10PPM 5K RL



TE 产品编号2176314-4
MELF SMA_A 180R 0.1% 15PPM 0102
0.3W



TE 产品编号1-1437581-1
ASE22RL=AUTOSLIDE DP

文档

产品图纸

08 MODIV VRT DR 100/SFMNT 30AU

英文版本

CAD 文件

下载查看

[ENG_CVM_CVM_5-147102-4_R.3d_igs.zip](#)

英文版本

下载查看

[ENG_CVM_CVM_5-147102-4_R.3d_stp.zip](#)

英文版本

下载查看

[ENG_CVM_CVM_5-147102-4_R.2d_dxf.zip](#)

英文版本

3D PDF

3D

下载CAD文件代表我接受和同意[使用条款](#)。



[产品规格](#)

[应用规格](#)

[英文版本](#)