

5-147055-1  请勿在新设计中使用

AMPMODU | AMPMODU IV/V

TE 内部编号 5-147055-1

PCB Mount Receptacle, Right Angle, Board-to-Board, 12 Position,  
2.54 mm [.1 in] Centerline, Gold, Through Hole - Solder, Signal,  
Black, AMPMODU IV/V

[在 TE 官网查看>](#)



连接器 > PCB 连接器 > PCB 板端连接器及母端



连接器系统: 板对板

位数: 12

行数: 2

中心线 (间距) : 2.54 mm [.1 in]

PCB 安装方向: 直角

## 产品特性

### 产品类型特性

连接器系统	板对板
连接器和端子端接到	印刷电路板
PCB 连接器组件类型	PCB 安装母端

### 结构特性

板对板配置	共面
可堆叠	否
位数	12
行数	2
PCB 安装方向	直角

### 主体特性

主要产品颜色	黑色
--------	----

### 接触件特性

接合方柱尺寸	.64 mm[.025 in]
	50 – 100 μin
端子接合区域电镀材料厚度	.762 μm[30 μin]
PCB 端子端接区域电镀材料表面涂层	亮光
端子形状和构造	短点
PCB 端子端接区域电镀材料	锡铅



端子基材	磷青铜
端子接触部电镀材料	金
端子类型	插座
端子额定电流（最大值）	2 A

#### 端接特性

矩形端接柱体和尾部厚度	.2 mm[.008 in]
矩形端接柱体和尾部宽度	.69 mm[.027 in]
端接柱体和尾部长度的	2.92 mm[.115 in]
PCB 端接方法	通孔 - 焊接

#### 机械附件

接合对准类型	导针槽
接合固定	不带
连接器安装类型	板安装
接合对准	带有
PCB 安装对准	不带
PCB 安装固定	不带

#### 壳体特性

外壳材料	PCT GF
中心线（间距）	2.54 mm[.1 in]

#### 尺寸

连接器高度	6.05 mm[.238 in]
PCB 厚度（建议）	1.4 – 2.4 mm[.055 – .094 in]
行间距	2.54 mm[.1 in]

#### 使用环境

壳体温度额定值	高
工作温度范围	-55 – 125 °C[-67 – 257 °F]

#### 操作/应用

焊接工艺特性	板支座
电路应用	Signal

#### 行业标准

UL 阻燃性等级	UL 94V-0
----------	----------

#### 包装特性

封装数量	115
封装方法	Tube

### 其他

已忽略的装载位置	N 行 - 1
----------	---------

## 产品合规性

如需合规文档，请访问 [TE 官网产品页面](#)。>

欧盟RoHS指令2011/65/EU	符合
欧盟ELV指令2000/53/EC	符合
中国电器电子产品有害物质限制使用管理办法（China RoHS 2，工业和信息化部携七部委2016年第32号令	没有超出阈值的受限材料
欧盟REACH法规(EC) No. 1907/2006	欧洲化学品管理局最新发布的SVHC候选清单: 2024年1月（240） SVHC候选清单的声明更新至: 2024年1月（240） 不含REACH SVHC
卤素含量	不含 BFR/CFR/PVC - 但其他来源中的 Br或 Cl > 900 ppm。
焊接工艺能力	波峰焊接可达到 240°C

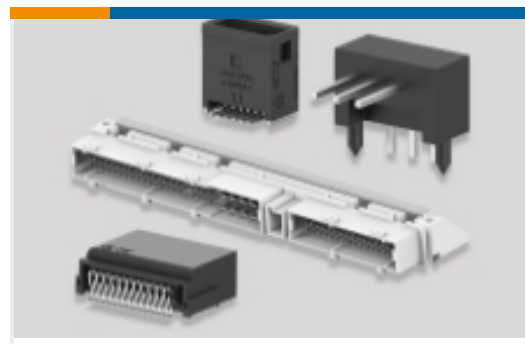
### 产品合规免责声明

此信息基于对供应商的合理调查以及TE对供应商提供的信息的现有认知。此信息可能发生变化。经TE确认符合欧盟RoHS的产品编号，产品均质材料中铅、六价铬、汞、PBB、PBDE、DEHP、BBP、DBP和DIBP的最大浓度不超过0.1%，镉的最大浓度不超过0.01%或符合指令2011/65/EU(RoHS2)及其修订指令规定的豁免。根据2011/65/EU指令要求电子电气产品需要进行CE标识。元器件产品通常无需进行CE标识。经TE确认符合欧盟ELV指令的产品编号，产品均质材料中，铅、六价铬和汞的最大浓度不超过0.1%，镉的最大浓度不超过0.01%（按重量计算），或符合指令2000/53/EC(ELV)附录中规定的豁免。关于欧盟REACH法规，TE目前提供的此产品编号的物品中高度关注物质(SVHC)的信息是基于欧洲化学品管理局(ECHA)最新发布的“物品中物质的要求指南”，链接如下：<https://echa.europa.eu/guidance-documents/guidance-on-reach>

## 配套部件



该系列中的其他产品 | [AMPMODU IV/V](#)



PCB 板端连接器及母端(931)



插入和拔出工具(4)



标准矩形连接器(8)



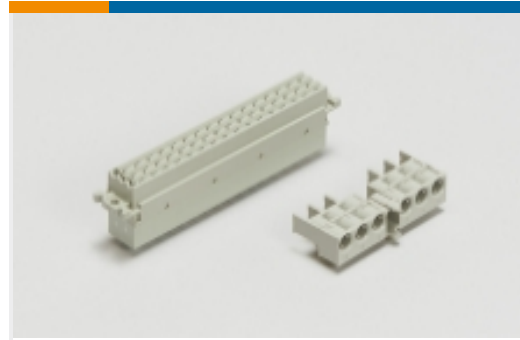
汽车连接器护套(1)



矩形连接器壳体(5)



线到板连接器组件和护套(444)



背板连接器壳体(1)



连接器应力消除(3)



连接器盖帽(18)



连接器硬件(13)



连接器端子(321)

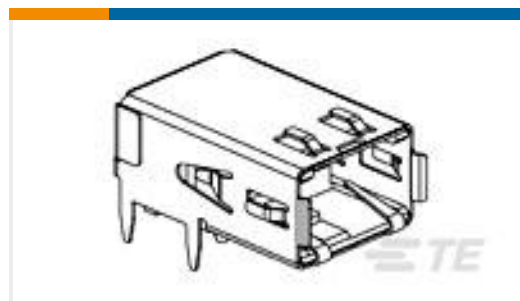
## 客户还购买了



TE 产品编号1-928836-2  
MOD2 PIN WITH A-PIN L/P



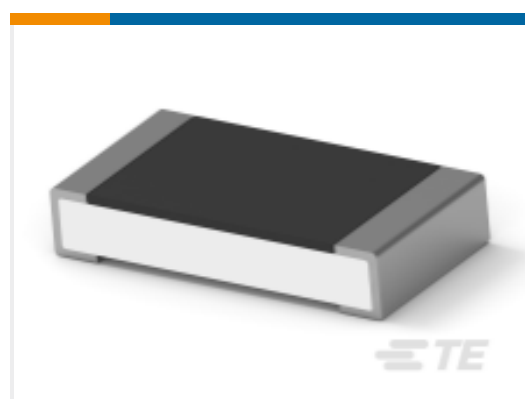
TE 产品编号7-2176246-6  
CRGS2512 5% 1M8



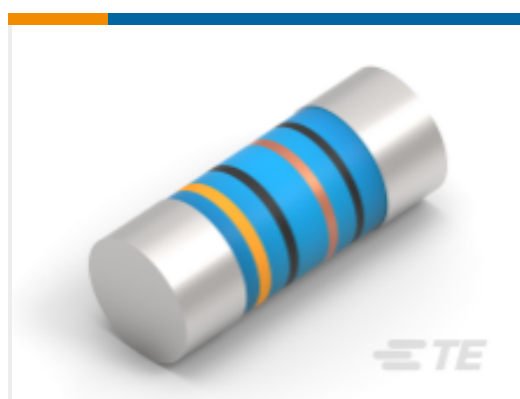
TE 产品编号1761072-3  
RECPT,HSSDC2,FIBRE,TRAY PKG



TE 产品编号3-1415020-1  
PT570N20



TE 产品编号4-2176391-7  
RQ 1206 37K4 0.1% 10PPM 5K RL



TE 产品编号2176314-4  
MELF SMA\_A 180R 0.1% 15PPM 0102  
0.3W



TE 产品编号1-1437581-1  
ASE22RL=AUTOSLIDE DP

## 文档



**产品图纸**

[11/12 MODII 2PC CE RCPT ASSY, ROHS](#)

英文版本

---

**数据表/目录页**

[AMPMODU Interconnection System](#)

[AMPMODU Interconnection System](#)

英文版本