

5-146258-8 ✓ 有效

AMPMODU | AMPMODU Headers

TE 内部编号 5-146258-8

PCB Mount Header, Vertical, Board-to-Board, 16 Position, 2.54 mm

[.1 in] Centerline, Breakaway, Tin, Through Hole - Solder, Signal,

AMPMODU Headers

[在 TE 官网查看>](#)



连接器 > PCB 连接器 > PCB 板端连接器及母端



连接器系统: 板对板

位数: 16

行数: 2

中心线 (间距) : 2.54 mm [.1 in]

PCB 安装方向: 垂直

## 产品特性

### 产品类型特性

|             |          |
|-------------|----------|
| 连接器系统       | 板对板      |
| 接头类型        | 分离       |
| 可密封         | 否        |
| 连接器和端子端接到   | 印刷电路板    |
| PCB 连接器组件类型 | PCB 安装接头 |

### 结构特性

|           |    |
|-----------|----|
| 板对板配置     | 平行 |
| 连接器端子负载状态 | 满载 |
| 位数        | 16 |
| 行数        | 2  |
| PCB 安装方向  | 垂直 |

### 电气特征

|      |        |
|------|--------|
| 工作电压 | 30 VAC |
|------|--------|

### 主体特性

|        |    |
|--------|----|
| 连接器外形  | 标准 |
| 主要产品颜色 | 黑色 |

### 接触件特性

|        |                 |
|--------|-----------------|
| 接合方柱尺寸 | .64 mm[.025 in] |
|--------|-----------------|

|                    |                               |
|--------------------|-------------------------------|
|                    | 100 – 200 μin                 |
| 端子接合区域电镀材料厚度       | 2.54 – 5.08 μm[100 – 200 μin] |
| PCB 端子端接区域电镀材料表面涂层 | 哑光                            |
| 端子形状和构造            | 正方形                           |
| 端子底板材料             | 镍                             |
| PCB 端子端接区域电镀材料     | 锡                             |
| 端子基材               | 磷青铜                           |
| 端子接触部电镀材料          | 锡                             |
| 端子类型               | 插针                            |
| 端子额定电流（最大值）        | 3 A                           |

### 端接特性

|             |                 |
|-------------|-----------------|
| 方形端接柱体和尾部尺寸 | .64 mm[.025 in] |
| 端接柱体和尾部长度的  | 2.29 mm[.09 in] |
| PCB 端接方法    | 通孔 - 焊接         |

### 机械附件

|          |     |
|----------|-----|
| 连接器安装类型  | 板安装 |
| 接合对准     | 不带  |
| PCB 安装对准 | 不带  |
| PCB 安装固定 | 不带  |

### 壳体特性

|         |                |
|---------|----------------|
| 外壳材料    | 热塑性            |
| 中心线（间距） | 2.54 mm[.1 in] |

### 尺寸

|            |                  |
|------------|------------------|
| PCB 厚度（建议） | 1.57 mm[.062 in] |
| 行间距        | 2.54 mm[.1 in]   |

### 使用环境

|         |                            |
|---------|----------------------------|
| 壳体温度额定值 | 高                          |
| 工作温度范围  | -65 – 105 °C[-85 – 221 °F] |

### 操作/应用

|        |        |
|--------|--------|
| 焊接工艺特性 | 板支座    |
| 电路应用   | Signal |

### 行业标准

|             |           |
|-------------|-----------|
| 与已批准的标准产品兼容 | UL E28476 |
|-------------|-----------|

|          |          |
|----------|----------|
| UL 阻燃性等级 | UL 94V-0 |
|----------|----------|

### 包装特性

|      |     |
|------|-----|
| 封装数量 | 200 |
|------|-----|

|      |        |
|------|--------|
| 封装方法 | Carton |
|------|--------|

### 产品合规性

如需合规文档，请访问 [TE 官网产品页面](#)。>

|                    |    |
|--------------------|----|
| 欧盟RoHS指令2011/65/EU | 符合 |
|--------------------|----|

|                   |    |
|-------------------|----|
| 欧盟ELV指令2000/53/EC | 符合 |
|-------------------|----|

|   |             |
|---|-------------|
| 中国电器电子产品有害物质限制使用管理办法（China RoHS 2，工业和信息化部携七部委2016年第32号令 | 没有超出阈值的受限材料 |
|---|-------------|

|                             |   |
|-----------------------------|---|
| 欧盟REACH法规(EC) No. 1907/2006 | 欧洲化学品管理局最新发布的SVHC候选清单: 2024年1月 (240)<br>SVHC候选清单的声明更新至: 2024年1月 (240)<br>不含REACH SVHC |
|-----------------------------|---|

|      |  |
|------|--|
| 卤素含量 | 低溴/氯 - 每种均质材料的 Br 和 Cl < 900 ppm。也不含 BFR/CFR/PVC |
|------|--|

|        |                |
|--------|----------------|
| 焊接工艺能力 | 通孔回流焊可达到 260°C |
|--------|----------------|

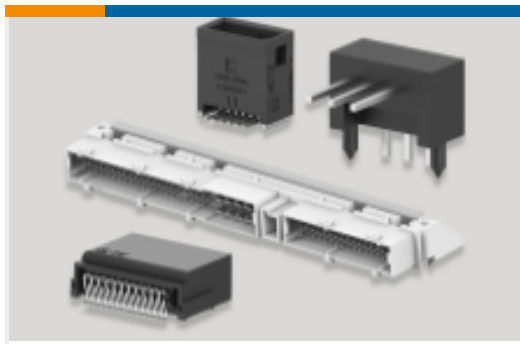
#### 产品合规免责声明

此信息基于对供应商的合理调查以及TE对供应商提供的信息的现有认知。此信息可能发生变化。经TE确认符合欧盟RoHS的产品编号，产品均质材料中铅、六价铬、汞、PBB、PBDE、DEHP、BBP、DBP和DIBP的最大浓度不超过0.1%，镉的最大浓度不超过0.01%或符合指令2011/65/EU(RoHS2)及其修订指令规定的豁免。根据2011/65/EU指令要求电子电气产品需要进行CE标识。元器件产品通常无需进行CE标识。经TE确认符合欧盟ELV指令的产品编号，产品均质材料中，铅、六价铬和汞的最大浓度不超过0.1%，镉的最大浓度不超过0.01%（按重量计算），或符合指令2000/53/EC(ELV)附录中规定的豁免。关于欧盟REACH法规，TE目前提供的此产品编号的物品中高度关注物质(SVHC)的信息是基于欧洲化学品管理局(ECHA)最新发布的“物品中物质的要求指南”，链接如下：<https://echa.europa.eu/guidance-documents/guidance-on-reach>

### 配套部件



该系列中的其他产品 | [AMPMODU Headers](#)



PCB 板端连接器及母端(4353)



线到板连接器组件和护套(5)



连接器盖帽(1)

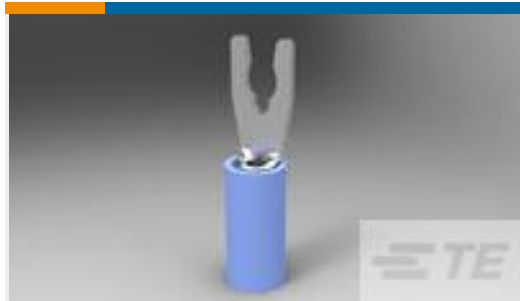


连接器硬件(2)



连接器端子(64)

## 客户还购买了



TE 产品编号52934  
TERMINAL,PIDG SPR SPD 16-14 5



TE 产品编号443975-4  
AMPLIMITE,RCPT ASY,POSTD,109,4



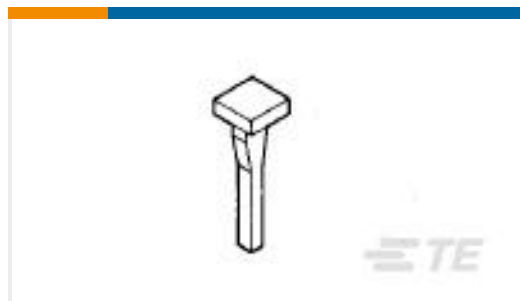
TE 产品编号103166-2  
08 MODII HDR DRRA SHRD .100CL



TE 产品编号1658621-1  
10 NOVO MIL/CTR 15DP,LEAD FREE



TE 产品编号2-1437565-7  
FSM2JSMA=SMT,TACTILE,PB SWITCH



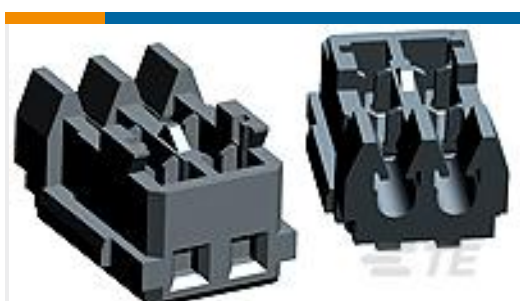
TE 产品编号86286-1  
KEYING PLUG



TE 产品编号87224-2  
02 MODII HDR SRST UNSHRD .100



TE 产品编号1-825433-6  
MOD 2 PINHDR 1X16P.



TE 产品编号1-353293-0  
MINI CT MT REC.ASSY 10P GRAY



TE 产品编号171508-2  
PIDG WIRE TERM, #8, 22-16 AWG

## 文档



**产品图纸**

[16 MODII HDR DRST B/A .100CL](#)

英文版本

---

**CAD 文件**

**3D PDF**

3D

**下载查看**

[ENG\\_CVM\\_CVM\\_5-146258-8\\_F.2d\\_dxf.zip](#)

英文版本

**下载查看**

[ENG\\_CVM\\_CVM\\_5-146258-8\\_F.3d\\_igs.zip](#)

英文版本

**下载查看**

[ENG\\_CVM\\_CVM\\_5-146258-8\\_F.3d\\_stp.zip](#)

英文版本

下载CAD文件代表我接受和同意 [使用条款](#)。