

5-146256-8 ✓ 有效

AMPMODU | AMPMODU Headers

TE 内部编号 5-146256-8

PCB Mount Header, Vertical, Board-to-Board, 16 Position, 2.54 mm

[.1 in] Centerline, Breakaway, Gold, Through Hole - Solder, Signal,

AMPMODU Headers

[在 TE 官网查看>](#)



连接器 > PCB 连接器 > PCB 板端连接器及母端



连接器系统: 板对板

位数: 16

行数: 2

中心线 (间距) : 2.54 mm [.1 in]

PCB 安装方向: 垂直

产品特性

产品类型特性

连接器系统	板对板
接头类型	分离
可密封	否
连接器和端子端接到	印刷电路板
PCB 连接器组件类型	PCB 安装接头

结构特性

板对板配置	平行
连接器端子负载状态	满载
位数	16
行数	2
PCB 安装方向	垂直

电气特征

工作电压	30 VAC
------	--------

主体特性

连接器外形	标准
主要产品颜色	黑色

接触件特性

接合方柱尺寸	.64 mm[.025 in]
--------	-----------------

	100 – 200 µin
端子接合区域电镀材料厚度	.381 µm[15 µin]
PCB 端子端接区域电镀材料表面涂层	哑光
端子形状和构造	正方形
端子底板材料	镍
PCB 端子端接区域电镀材料	锡
端子基材	磷青铜
端子接触部电镀材料	金
端子类型	插针
端子额定电流（最大值）	3 A

端接特性

方形端接柱体和尾部尺寸	.64 mm[.025 in]
端接柱体和尾部长度	3.05 mm[.12 in]
PCB 端接方法	通孔 - 焊接

机械附件

连接器安装类型	板安装
接合对准	不带
PCB 安装对准	不带
PCB 安装固定	不带

壳体特性

外壳材料	热塑性
中心线（间距）	2.54 mm[.1 in]

尺寸

PCB 厚度（建议）	1.57 mm[.062 in]
行间距	2.54 mm[.1 in]

使用环境

壳体温度额定值	高
工作温度范围	-65 – 105 °C[-85 – 221 °F]

操作/应用

焊接工艺特性	板支座
电路应用	Signal

行业标准

与已批准的标准产品兼容	CSA LR7189, UL E28476
-------------	-----------------------

UL 阻燃性等级	UL 94V-0
----------	----------

包装特性

封装数量	200
------	-----

封装方法	Carton
------	--------

产品合规性

如需合规文档，请访问 [TE 官网产品页面](#)。>

欧盟RoHS指令2011/65/EU	符合
--------------------	----

欧盟ELV指令2000/53/EC	符合
-------------------	----

中国电器电子产品有害物质限制使用管理办法（China RoHS 2，工业和信息化部携七部委2016年第32号令	没有超出阈值的受限材料
---	-------------

欧盟REACH法规(EC) No. 1907/2006	欧洲化学品管理局最新发布的SVHC候选清单: 2024年1月 (240) SVHC候选清单的声明更新至: 2024年1月 (240) 不含REACH SVHC
-----------------------------	---

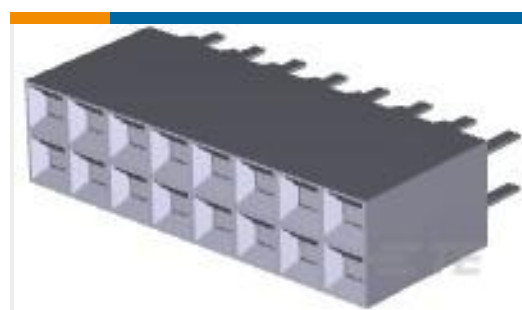
卤素含量	低溴/氯 - 每种均质材料的 Br 和 Cl < 900 ppm。也不含 BFR/CFR/PVC
------	--

焊接工艺能力	通孔回流焊可达到 260°C
--------	----------------

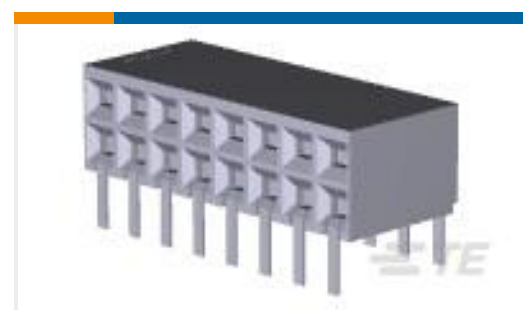
产品合规免责声明

此信息基于对供应商的合理调查以及TE对供应商提供的信息的现有认知。此信息可能发生变化。经TE确认符合欧盟RoHS的产品编号，产品均质材料中铅、六价铬、汞、PBB、PBDE、DEHP、BBP、DBP和DIBP的最大浓度不超过0.1%，镉的最大浓度不超过0.01%或符合指令2011/65/EU(RoHS2)及其修订指令规定的豁免。根据2011/65/EU指令要求电子电气产品需要进行CE标识。元器件产品通常无需进行CE标识。经TE确认符合欧盟ELV指令的产品编号，产品均质材料中，铅、六价铬和汞的最大浓度不超过0.1%，镉的最大浓度不超过0.01%（按重量计算），或符合指令2000/53/EC(ELV)附录中规定的豁免。关于欧盟REACH法规，TE目前提供的此产品编号的物品中高度关注物质（SVHC）的信息是基于欧洲化学品管理局（ECHA）最新发布的“物品中物质的要求指南”，链接如下：<https://echa.europa.eu/guidance-documents/guidance-on-reach>

配套部件

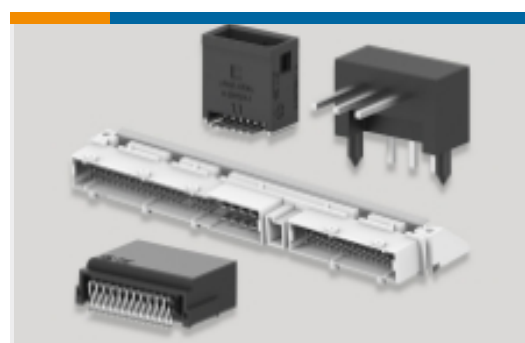


TE 产品编号 5-147424-8
16 MODII VRT DR CE .100 X .100

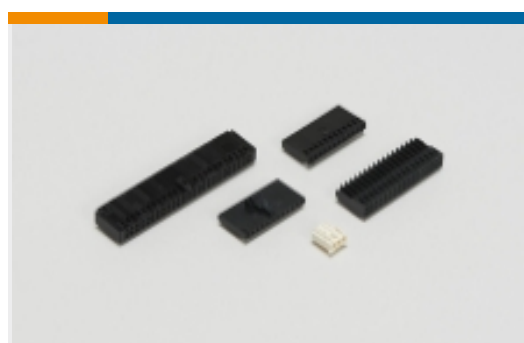


TE 产品编号 5146140-7
16 MODII HORZ DR CE 100CL

该系列中的其他产品 | [AMPMODU Headers](#)



PCB 板端连接器及母端(4353)



线到板连接器组件和护套(5)



连接器盖帽(1)



连接器硬件(2)



连接器端子(64)

客户还购买了



TE 产品编号5499141-1
A/L UNIV HDR 10P RA LG LAT



TE 产品编号5-103414-3
05 MODII HDR SRST SHRD LF



TE 产品编号5-103414-1
03 MODII HDR SRST SHRD LF



TE 产品编号5536446-5
ASSEMBLY,RECEPTACLE,EUROCARD, T



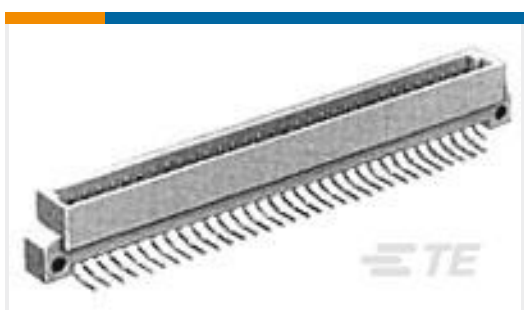
TE 产品编号1123721-2
ECONOMY POWER CONN REC CONT



TE 产品编号6-1879215-4
CPF 0402 21K 0.1% 25PPM 1K RL



TE 产品编号1-1337607-0
SMC Str Plg PS 50Ohm Gold Pltd RG174A/U,



TE 产品编号5148103-1
ASSY,PIN,EUROCARD,TYPE B,LEAD-RG174A/U,



TE 产品编号6-5535512-1
04 MODII HORZ DR CE EESS .100



TE 产品编号2-2176471-5
HPCR 0819 A 10% 560R Std T&R

文档



产品图纸

[16 MODII HDR DRST B/A .100CL L](#)

英文版本

CAD 文件

3D PDF

3D

下载查看

[ENG_CVM_CVM_5-146256-8_E.2d_dxf.zip](#)

英文版本

下载查看

[ENG_CVM_CVM_5-146256-8_E.3d_igs.zip](#)

英文版本

下载查看

[ENG_CVM_CVM_5-146256-8_E.3d_stp.zip](#)

英文版本

下载CAD文件代表我接受和同意 [使用条款](#)。