

5-146135-7 ✓ 有效

AMPMODU | AMPMODU Headers

TE 内部编号 5-146135-7

PCB Mount Header, Vertical, Board-to-Board, 16 Position, 2.54 mm

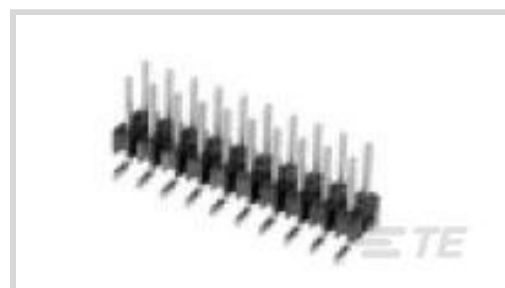
[.1 in] Centerline, Breakaway, Tin, Surface Mount, Signal, Black,

AMPMODU Headers

[在 TE 官网查看>](#)



连接器 > PCB 连接器 > PCB 板端连接器及母端



连接器系统: 板对板

位数: 16

行数: 2

中心线 (间距) : 2.54 mm [.1 in]

PCB 安装方向: 垂直

## 产品特性

### 产品类型特性

连接器系统	板对板
接头类型	分离
可密封	否
连接器和端子端接到	印刷电路板
PCB 连接器组件类型	PCB 安装接头

### 结构特性

板对板配置	平行
连接器端子负载状态	满载
位数	16
行数	2
PCB 安装方向	垂直

### 电气特征

工作电压	30 VAC
------	--------

### 主体特性

连接器外形	标准
主要产品颜色	黑色

### 接触件特性

接合方柱尺寸	.64 mm[.025 in]
--------	-----------------



100 – 200 µin

端子接合区域电镀材料厚度

2.54 – 5.08 µm[100 – 200 µin]

端子形状和构造

正方形

端子底板材料

镍

PCB 端子端接区域电镀材料

锡

端子基材

磷青铜

端子接触部电镀材料

锡

端子类型

插针

端子额定电流（最大值）

3 A

### 端接特性

方形端接柱体和尾部尺寸

.64 mm[.025 in]

端接柱体和尾部长度的

2.29 mm

PCB 端接方法

表面贴装

### 机械附件

连接器安装类型

板安装

接合对准

不带

PCB 安装对准

不带

PCB 安装固定

不带

### 壳体特性

外壳材料

LCP（液晶聚合物）

中心线（间距）

2.54 mm[.1 in]

### 尺寸

PCB 厚度（建议）

1.57 mm[.062 in]

行间距

2.54 mm[.1 in]

### 使用环境

壳体温度额定值

高

工作温度范围

-65 – 125 °C[-85 – 221 °F]

### 操作/应用

电路应用

Signal

### 行业标准

与已批准的标准产品兼容

CSA LR7189, UL E28476

UL 阻燃性等级

UL 94V-0

## 包装特性

封装数量	26
封装方法	Tube

## 产品合规性

如需合规文档，请访问 [TE 官网产品页面](#)。>

欧盟RoHS指令2011/65/EU	符合
欧盟ELV指令2000/53/EC	符合
中国电器电子产品有害物质限制使用管理办法（China RoHS 2，工业和信息化部携七部委2016年第32号令	没有超出阈值的受限材料
欧盟REACH法规(EC) No. 1907/2006	欧洲化学品管理局最新发布的SVHC候选清单: 2024年1月（240） SVHC候选清单的声明更新至: 2024年1月（240） 不含REACH SVHC
卤素含量	低溴/氯 - 每种均质材料的 Br 和 Cl < 900 ppm。也不含 BFR/CFR/PVC
焊接工艺能力	回流焊接可达到 260°C

### 产品合规免责声明

此信息基于对供应商的合理调查以及TE对供应商提供的信息的现有认知。此信息可能发生变化。经TE确认符合欧盟RoHS的产品编号，产品均质材料中铅、六价铬、汞、PBB、PBDE、DEHP、BBP、DBP和DIBP的最大浓度不超过0.1%，镉的最大浓度不超过0.01%或符合指令2011/65/EU(RoHS2)及其修订指令规定的豁免。根据2011/65/EU指令要求电子电气产品需要进行CE标识。元器件产品通常无需进行CE标识。经TE确认符合欧盟ELV指令的产品编号，产品均质材料中，铅、六价铬和汞的最大浓度不超过0.1%，镉的最大浓度不超过0.01%（按重量计算），或符合指令2000/53/EC(ELV)附录中规定的豁免。关于欧盟REACH法规，TE目前提供的此产品编号的物品中高度关注物质（SVHC）的信息是基于欧洲化学品管理局（ECHA）最新发布的“物品中物质的要求指南”，链接如下：<https://echa.europa.eu/guidance-documents/guidance-on-reach>

## 配套部件



## 该系列中的其他产品 | [AMPMODU Headers](#)



PCB 板端连接器及母端(4379)



线到板连接器组件和护套(5)



连接器盖帽(1)

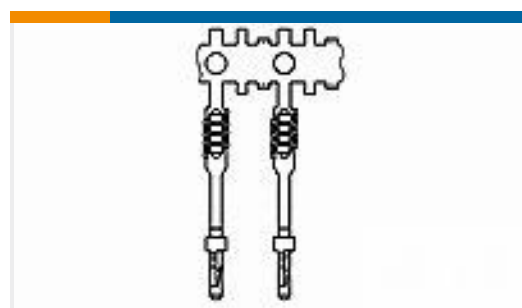
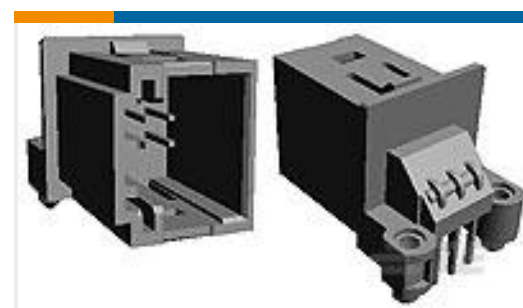


连接器硬件(2)



连接器端子(64)

## 客户还购买了

TE 产品编号2-963964-3  
MQS STIFTE MAGAZTE 产品编号953440-1  
6pos MQS .63 header 90degTE 产品编号3-794630-4  
04P MICRO MNL ASSY VRT HDR LFTE 产品编号3-1971798-4  
NEW GI CONN2.5 HDR ASMBLY 3P  
YLW D1.0

## 文档

### CAD 文件

3D PDF

3D

### 下载查看

[ENG\\_CVM\\_CVM\\_5-146135-7\\_T.2d\\_dxf.zip](#)

英文版本

### 下载查看

[ENG\\_CVM\\_CVM\\_5-146135-7\\_T.3d\\_igs.zip](#)

英文版本

### 下载查看

[ENG\\_CVM\\_CVM\\_5-146135-7\\_T.3d\\_stp.zip](#)

英文版本

下载CAD文件代表我接受和同意 [使用条款](#)。

### 数据表/目录页

[AMPMODU\\_INTERCONNECTION\\_SYSTEM\\_SECTION5](#)

英文版本

5-146135-7

PCB Mount Header, Vertical, Board-to-Board, 16 Position, 2.54 mm [.1 in] Centerline, Breakaway, Tin, Surface Mount, Signal, Black, AMPMODU Headers

