

5-146134-2 ✓ 有效

AMPMODU | AMPMODU 公端

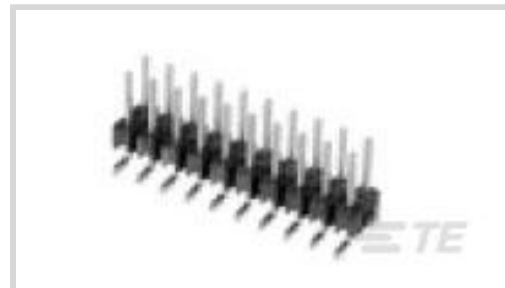
TE 内部编号 5-146134-2

PCB Mount Header, Vertical, Board-to-Board, 6 Position, 2.54 mm [.1 in] Centerline, Breakaway, Tin (Sn), Surface Mount, Signal, Black, AMPMODU Headers

[在 TE 官网查看>](#)



连接器 > PCB 连接器 > PCB 板端连接器及母端



PCB 连接器类型: PCB 安装接头

连接器系统: 板对板

位数: 6

行数: 2

中心线 (间距) : 2.54 mm [.1 in]

产品特性

产品类型特性

PCB 连接器类型	PCB 安装接头
连接器系统	板对板
接头类型	分离
可密封	否
连接器和端子端接到	印刷电路板
连接器产品类型	连接器组件

结构特性

连接器端子负载状态	满载
位数	6
行数	2
PCB 安装方向	垂直
板对板配置	平行

电气特征

工作电压	30 VAC
------	--------

主体特性

连接器外形	标准
主要产品颜色	黑色

接触件特性



	100 – 200 μin
端子底板材料	镍
接合方柱尺寸	.64 mm[.025 in]
端子形状和构造	正方形
端子基材	磷青铜
PCB 端子端接区域电镀材料	锡
端子接合区域电镀材料厚度	2.54 – 5.08 μm[100 – 200 μin]
端子接触部电镀材料	锡 (Sn)
端子类型	插针
端子额定电流 (最大值)	3 A

端接特性

端接柱体和尾部长度的	2.29 mm
方形端接柱体和尾部尺寸	.64 mm[.025 in]
PCB 端接方法	表面贴装

机械附件

连接器安装类型	板安装
接合对准	不带
PCB 安装对准	不带
PCB 安装固定	不带

壳体特性

中心线 (间距)	2.54 mm[.1 in]
外壳材料	LCP

尺寸

行间距	2.54 mm[.1 in]
PCB 厚度 (建议)	1.57 mm[.062 in]

使用环境

壳体温度额定值	高
工组温度范围	-65 – 105 °C[-85 – 221 °F]

操作/应用

电路应用	Signal
------	--------

行业标准

与已批准的标准产品兼容	CSA LR7189, UL E28476
-------------	-----------------------

UL 阻燃性等级

UL 94V-0

包装特性

封装数量

72

封装方法

Tube

产品合规性

如需合规文档，请访问 [TE 官网产品页面](#)。>

欧盟RoHS指令2011/65/EU

符合

欧盟ELV指令2000/53/EC

符合

中国电器电子产品有害物质限制使用管理办法（China RoHS 2，工业和信息化部携七部委2016年第32号令

没有超出阈值的受限材料

欧盟REACH法规(EC) No. 1907/2006

欧洲化学品管理局最新发布的SVHC候选清单: 2025年1月 (247)
 SVHC候选清单的声明更新至: 2025年1月 (247)
 不含REACH SVHC

卤素含量

低溴/氯 - 每种均质材料的 Br 和 Cl < 900 ppm。也不含 BFR/CFR/PVC

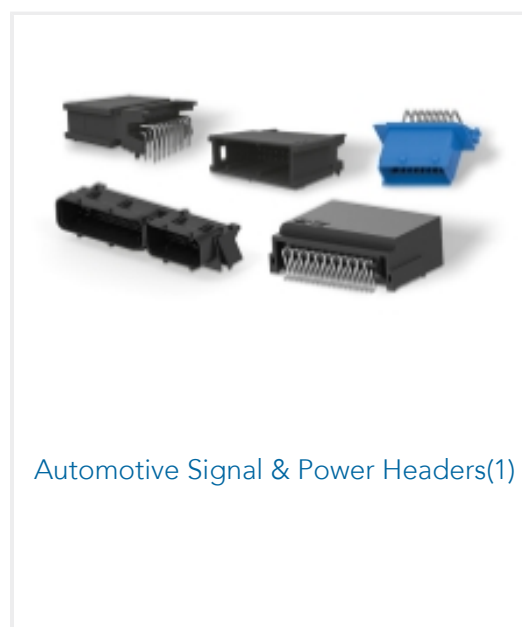
焊接工艺能力

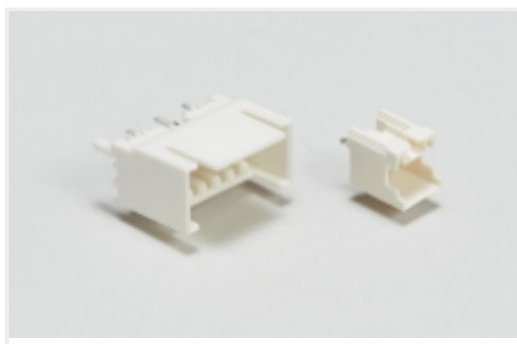
回流焊接可达到 260°C

产品合规免责声明

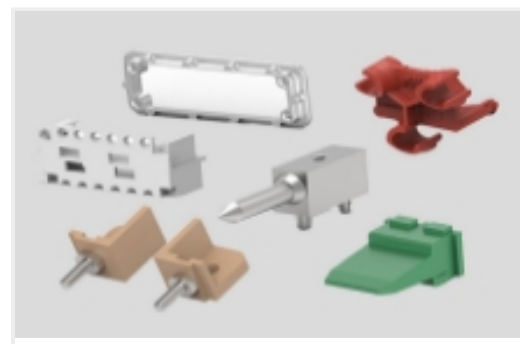
此信息基于对供应商的合理调查以及TE对供应商提供的信息的现有认知。此信息可能发生变化。经TE确认符合欧盟RoHS的产品编号，产品均质材料中铅、六价铬、汞、PBB、PBDE、DEHP、BBP、DBP和DIBP的最大浓度不超过0.1%，镉的最大浓度不超过0.01%或符合指令2011/65/EU(RoHS2)及其修订指令规定的豁免。根据2011/65/EU指令要求电子电气产品需要进行CE标识。元器件产品通常无需进行CE标识。经TE确认符合欧盟ELV指令的产品编号，产品均质材料中，铅、六价铬和汞的最大浓度不超过0.1%，镉的最大浓度不超过0.01%（按重量计算），或符合指令2000/53/EC(ELV)附录中规定的豁免。关于欧盟REACH法规，TE目前提供的此产品编号的物品中高度关注物质(SVHC)的信息是基于欧洲化学品管理局(ECHA)最新发布的“物品中物质的要求指南”，链接如下：<https://echa.europa.eu/guidance-documents/guidance-on-reach>

该系列中的其他产品 | AMPMODU 公端





线对板接头和插座(91)

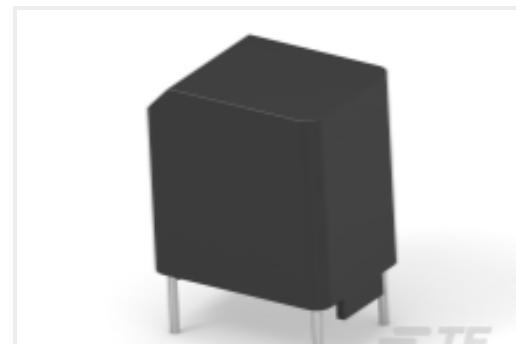
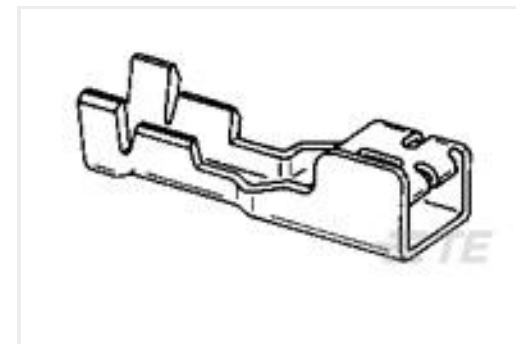


连接器硬件(1)



连接器端子(15)

客户还购买了

TE 产品编号803048-SF
FN3026HL-10-71TE 产品编号T4061310004-001
M8 CABLE ST FEMALE 0.5M 4POS
PVC CABLETE 产品编号816547-SF
RN212-2-02-1M8TE 产品编号142685-3
L.I.F PL CONTACT 5MM 0.35-1 MM2
PTPPHBZTE 产品编号284392-3
TERMI-BLOK PCB SIDE ENTRY STACTE 产品编号1241150-3
3P MOD II BREAK AWAY HDR,SMD,
BLISTERTE 产品编号1241150-6
6P MOD II BREAK AWAY HDR , SMD,
BLISTERTE 产品编号3-2176455-9
CPF 0402 274K 0.1% 25ppm 1K RL
BLISTERTE 产品编号2294415-1
INDUSTRIAL MINI I/O HDR TYPE I
TRAYTE 产品编号1-6609032-8
20VR1=F7210 S0

文档

[06 MODII HDR DRST SFMNT B/A](#)

英文版本

[3D PDF](#)

3D

[下载查看](#)

[ENG_CVM_CVM_5-146134-2_U.2d_dxf.zip](#)

英文版本



下载查看

[ENG_CVM_CVM_5-146134-2_U.3d_igs.zip](#)

英文版本

下载查看

[ENG_CVM_CVM_5-146134-2_U.3d_stp.zip](#)

英文版本

下载CAD文件代表我接受和同意[使用条款](#)。

[AMPMODU_INTERCONNECTION_SYSTEM_SECTION5](#)

英文版本