

MPG106F ✓ 有效

Alcoswitch | Alcoswitch MPG

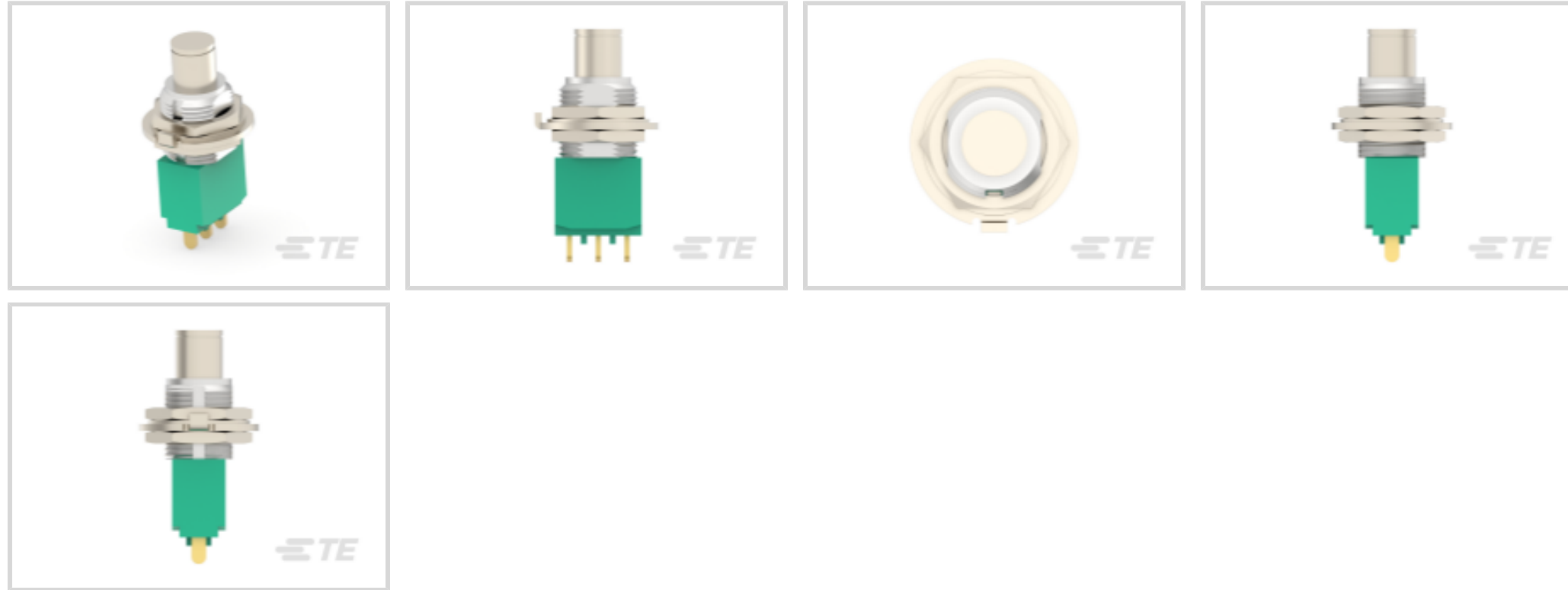
TE 内部编号 5-1437567-0

Push Button Switches, Single Pole - Double Throw Configuration (Pole-Throw), Switch, Single Actuator, Extended Actuator Profile, Alcoswitch MPG

[在 TE 官网查看>](#)



开关 > 按钮开关



配置 (极掷) : 单极 - 双掷

按钮开关产品类型: 开关

致动器数量: 单

致动器外形: 扩展型

套管种类: 螺纹

产品特性

产品类型特性

开关连接类型	接线片
按钮开关产品类型	开关
照明	不带
致动器种类	盖 - 已提供

结构特性

配置 (极掷)	单极 - 双掷
致动器数量	单
微动	不带
支撑架	不带
开关反馈类型	非触觉
操作功能	瞬时

电气特征

工作电压范围	125 VAC, 250 VAC
--------	------------------

主体特性

驱动力	400 – 2000 g[14.11 – 70.54 oz]
外壳材料	热固材料
致动器材料	酚树脂
产品方向	垂直
致动器外形	扩展型
套管种类	螺纹
套管螺纹尺寸	15/32
致动器颜色	土黄色

接触件特性

端子基材	银包铜
触点额定电流	6 A
开关端子电镀材料	银包镀金

壳体特性

小尺寸	否
工艺密封	否

尺寸

致动器长度	8 mm[.315 in]
帽直径	8.99 mm[.354 in]

使用环境

工组温度范围	-20 – 85 °C
--------	-------------

包装特性

封装方法	批量
------	----

产品合规性

如需合规文档，请访问 [TE 官网产品页面](#)。>

欧盟RoHS指令2011/65/EU	符合且适用豁免
欧盟ELV指令2000/53/EC	符合且适用豁免
中国电器电子产品有害物质限制使用管理办法（China RoHS 2，工业和信息化部携七部委2016年第32号令	受限材料超出阈值
欧盟REACH法规(EC) No. 1907/2006	欧洲化学品管理局最新发布的SVHC候选清单: 2024年1月（240） SVHC候选清单的声明更新至: 2023年1月（233） 超过限值的SVHC：

1,6,7,8,9,14,15,16,17,17,18,18-dodecachloropentacyclo [12.2.1.16,9.02,13.05,10]octadeca-7,15-diene (Dechlorane Plus) (.3% in Component Part)
Pb (1.53% in Component Part)

物品安全使用说明：
使用本产品时不要进食、饮水或吸烟。作业后彻底清洗。阅读并明了所有安全措施前切勿搬动。如果可能，请回收再利用，如需废弃处置，请遵守当地有关法规。

卤素含量

非低卤素 - 包含 Br 或 Cl > 900 ppm。

焊接工艺能力

波峰焊接可达到 240°C

产品合规免责声明

此信息基于对供应商的合理调查以及TE对供应商提供的信息的现有认知。此信息可能发生变化。经TE确认符合欧盟RoHS的产品编号，产品均质材料中铅、六价铬、汞、PBB、PBDE、DEHP、BBP、DBP和DIBP的最大浓度不超过0.1%，镉的最大浓度不超过0.01%或符合指令2011/65/EU(RoHS2)及其修订指令规定的豁免。根据2011/65/EU指令要求电子电气产品需要进行CE标识。元器件产品通常无需进行CE标识。经TE确认符合欧盟ELV指令的产品编号，产品均质材料中，铅、六价铬和汞的最大浓度不超过0.1%，镉的最大浓度不超过0.01%（按重量计算），或符合指令2000/53/EC(ELV)附录中规定的豁免。关于欧盟REACH法规，TE目前提供的此产品编号的物品中高度关注物质(SVHC)的信息是基于欧洲化学品管理局(ECHA)最新发布的“物品中物质的要求指南”，链接如下：<https://echa.europa.eu/guidance-documents/guidance-on-reach>

配套部件



TE 产品编号 4-1437567-9
MPG106D=(MSPG) SWITCH PUSHBUTT



TE 产品编号 3-1437567-3
MPA206R=SW P/B MOM DPDT



TE 产品编号 4-1437567-3
MPE106F=SWITCH PUSH BUTTON WAT



TE 产品编号 2-1437567-8
MPA106D=SW P/B ON/OFF SPDT



TE 产品编号 2-1437567-9
MPA106F=SWITCH P/B MOM SPDT



TE 产品编号 3-1437567-1
MPA206N=SW P/B ON/OFF DPDT



TE 产品编号 3-1437567-6
MPA306F=SW P/B MOM 3PDT



TE 产品编号 4-1437567-5
MPE206R=(MSPE) SW P/B WATERPRO



TE 产品编号 3-1437567-8
MPA406R=SW P/B MOM 4PDT

该系列中的其他产品 | Alcoswitch MPG

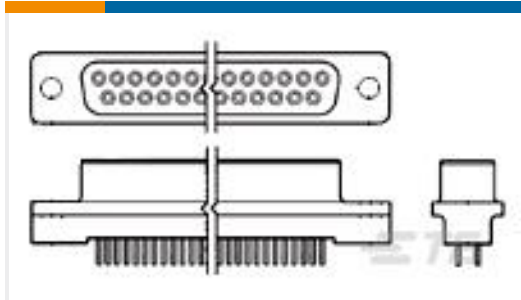


按钮开关(9)

客户还购买了



TE 产品编号227699-2
BNC PCB VERTICAL



TE 产品编号745076-3
09 RCPT SP/AP SCRLK



TE 产品编号5745434-8
09 PLUG RA/MS 454



TE 产品编号8-2176070-9
3521 47K 1% 2W



TE 产品编号K1021599
Relay 29-221-12



TE 产品编号2176232-6
3522 220K 1% 3W



TE 产品编号6-6437630-1
FTN59G04=LOCKING TOGGLE



TE 产品编号K1008699
Relay 26-60-05



TE 产品编号3-2319764-2
E STACK PIANO 4P G LONG T&R PD ON



TE 产品编号EF8164-000
MTC100-SH1-F34

文档

产品图纸

MPG106F=(MSPG) SWITCH PUSHBUTT

英文版本

CAD 文件

3D PDF

3D



下载查看

[ENG_CVM_CVM_5-1437567-0_D.2d_dxf.zip](#)

英文版本

下载查看

[ENG_CVM_CVM_5-1437567-0_D.3d_igs.zip](#)

英文版本

下载查看

[ENG_CVM_CVM_5-1437567-0_D.3d_stp.zip](#)

英文版本

下载CAD文件代表我接受和同意 [使用条款](#)。

数据表/目录页

[2-1773458-6_GREEN_SERIES_SWITCHES](#)

英文版本