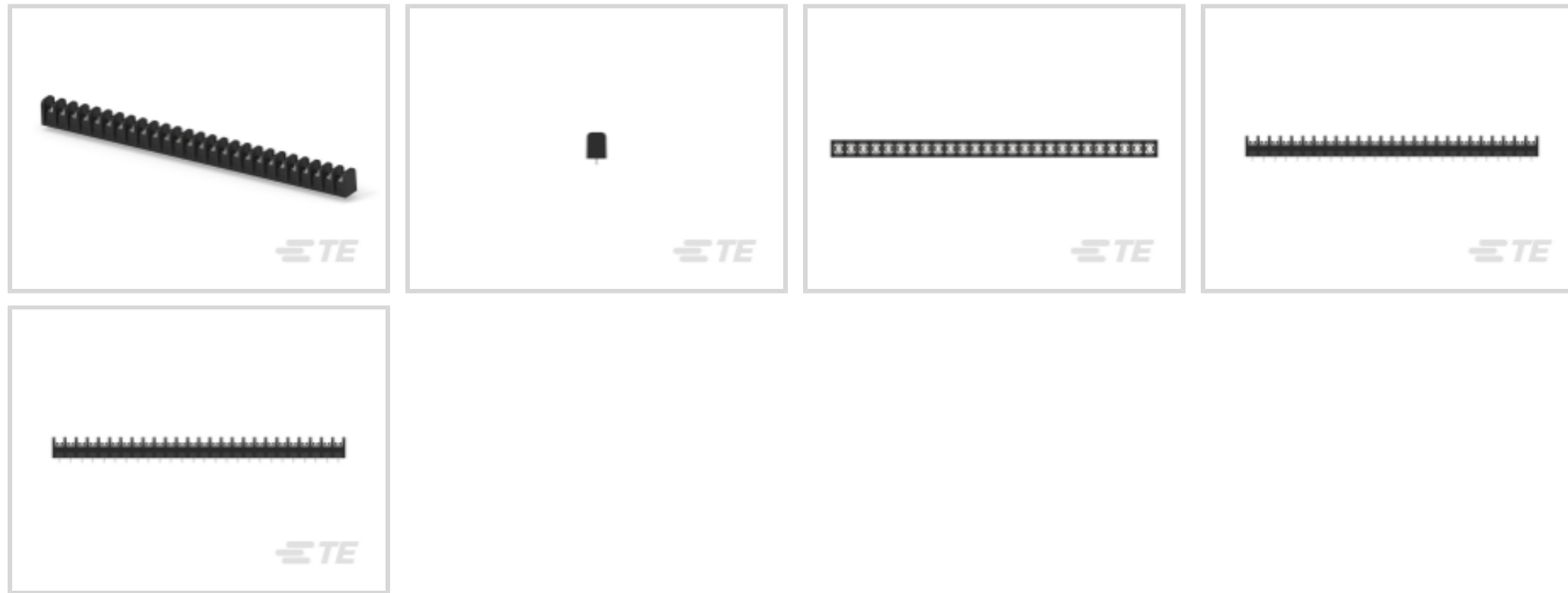




连接器 > 接线端子和端子排 > 阻隔带



屏蔽带种类: 双层阻隔

底部端接类型: 印刷电路插针

连接器系统: 线到板

位数: 26

中心线 (间距) : 11.1 mm [.438 in]

## 产品特性

### 产品类型特性

块型	平底
连接器系统	线到板
连接器和端子端接到	印刷电路板

### 结构特性

级数	1
位数	26
行数	1

### 电气特征

工作电压	600 V
------	-------

### 主体特性

主要产品颜色	黑色
产品方向	垂直
屏蔽带种类	双层阻隔

### 接触件特性



PCB 端子端接区域电镀材料	锡
端子基材	黄铜
端子额定电流 (最大值)	20 A

#### 端接特性

底部端接类型	印刷电路插针
--------	--------

#### 机械附件

螺钉头类型	线夹组合头
螺钉电镀材料	铬酸锌
螺钉材料	钢
顶部端接类型	线夹组合头
安装选项	满载, 带终端栅栏
螺纹尺寸	6-32
连接器安装类型	板安装

#### 壳体特性

外壳材料	热塑性
中心线 (间距)	11.1 mm [.438 in]

#### 尺寸

产品长度	292.1 mm [11.5 in]
线径	3 mm <sup>2</sup>

#### 使用环境

工作温度范围	-60 – 105 °C [-76 – 221 °F]
--------	-----------------------------

#### 操作/应用

电路应用	电源
------	----

#### 行业标准

UL 阻燃性等级	UL 94V-2
----------	----------

#### 包装特性

封装数量	1
封装方法	包装

#### 产品合规性

如需合规文档, 请访问 [TE 官网产品页面](#)。>

欧盟RoHS指令2011/65/EU	符合
--------------------	----

欧盟ELV指令2000/53/EC	符合
中国电器电子产品有害物质限制使用管理办法（China RoHS 2，工业和信息化部携七部委2016年第32号令	没有超出阈值的受限材料
欧盟REACH法规(EC) No. 1907/2006	欧洲化学品管理局最新发布的SVHC候选清单: 2024年1月（240） SVHC候选清单的声明更新至: 2023年6月（235） 不含REACH SVHC
卤素含量	低卤素 - 每种均质材料的 Br、Cl、F、I < 900 ppm。也不含 BFR/CFR/PVC
焊接工艺能力	波峰焊接可达到 265°C

#### 产品合规免责声明

此信息基于对供应商的合理调查以及TE对供应商提供的信息的现有认知。此信息可能发生变化。经TE确认符合欧盟RoHS的产品编号，产品均质材料中铅、六价铬、汞、PBB、PBDE、DEHP、BBP、DBP和DIBP的最大浓度不超过0.1%，镉的最大浓度不超过0.01%或符合指令2011/65/EU(RoHS2)及其修订指令规定的豁免。根据2011/65/EU指令要求电子电气产品需要进行CE标识。元器件产品通常无需进行CE标识。经TE确认符合欧盟ELV指令的产品编号，产品均质材料中，铅、六价铬和汞的最大浓度不超过0.1%，镉的最大浓度不超过0.01%（按重量计算），或符合指令2000/53/EC(ELV)附录中规定的豁免。关于欧盟REACH法规，TE目前提供的此产品编号的物品中高度关注物质（SVHC）的信息是基于欧洲化学品管理局（ECHA）最新发布的“物品中物质的要求指南”，链接如下：<https://echa.europa.eu/guidance-documents/guidance-on-reach>

## 配套部件



## 该系列中的其他产品 | Buchanan SSB7



## 客户还购买了



TE 产品编号323916  
TERMINAL,PIDG R 26-22 8



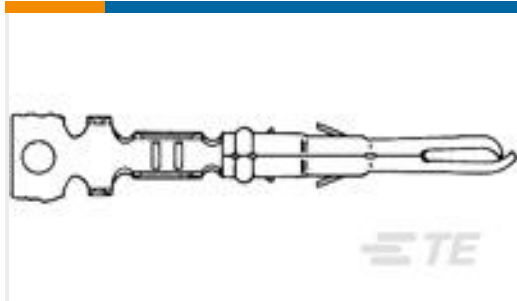
TE 产品编号1-66105-9  
III+ SKT,24-20,TIN,LP



TE 产品编号4-1473562-3  
RITS CONN. PLUG ASSY 3P GREEN



TE 产品编号2-1473562-3  
RITS CONN. PLUG ASSY 3P BLUE



TE 产品编号640545-1  
MR SPLIT PIN 26-18 PTPHRZ LP



TE 产品编号1546310-6  
6P .563" DR BARRIER STRIP

## 文档

### CAD 文件

#### 下载查看

[ENG\\_CVM\\_CVM\\_5-1437416-4\\_K.2d\\_dxf.zip](#)

英文版本

#### 3D PDF

3D

#### 下载查看

[ENG\\_CVM\\_CVM\\_5-1437416-4\\_K.3d\\_igs.zip](#)

英文版本

#### 下载查看

[ENG\\_CVM\\_CVM\\_5-1437416-4\\_K.3d\\_stp.zip](#)

英文版本

下载CAD文件代表我接受和同意 [使用条款](#)。

### 数据表/目录页

[BUCHANAN TERMINAL BLOCKS CATALOG - BARRIER STRIPS](#)

英文版本

[1-1773458-2\\_BARRIER\\_STRIPS\\_QUICK\\_REFERENCE\\_GUIDE](#)

英文版本