

5-1415535-1 ✓ 有效

SCHRACK | SCHRACK Miniature PCB Relay PE bistable

TE 内部编号 5-1415535-1

Power Relays, Standard, Monostable, DC, 211 mW Coil Power

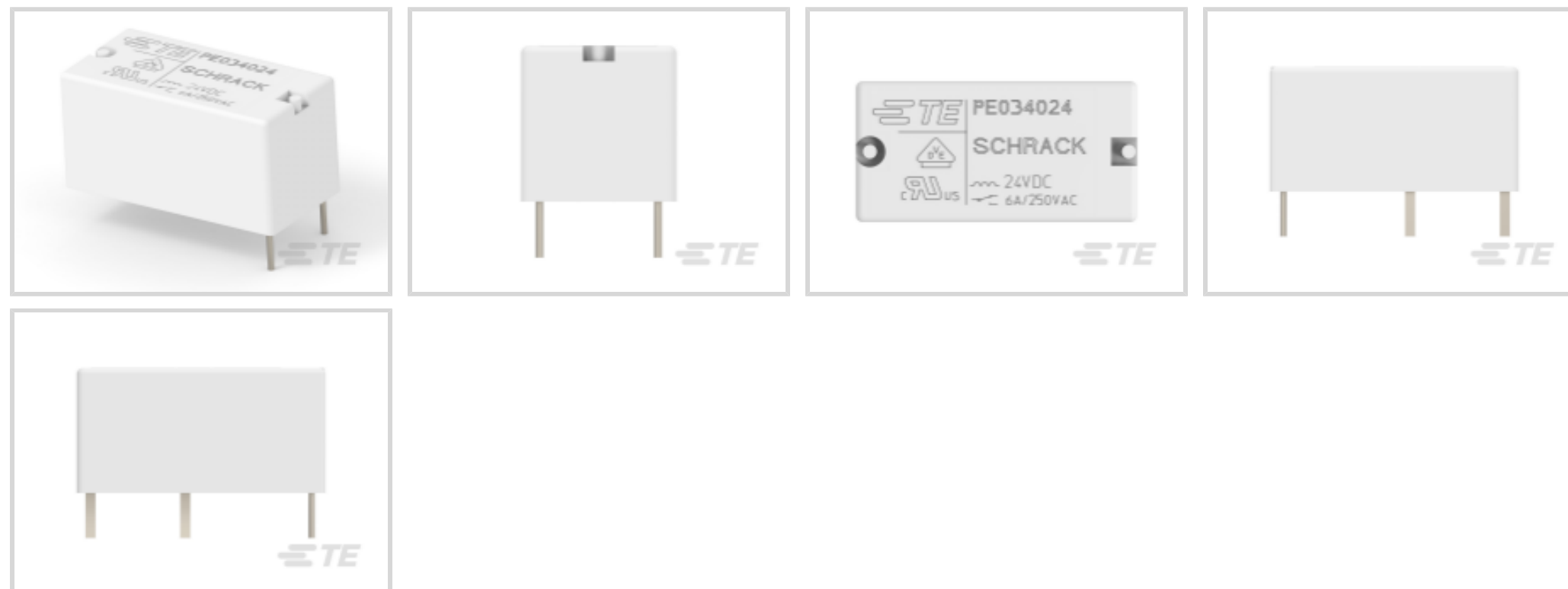
Rating DC, 2725 Ω Coil Resistance, SCHRACK Miniature PCB Relay

PE bistable

[在 TE 官网查看>](#)



继电器和接触器 > 继电器 > 功率继电器



功率继电器类型: **标准**

线圈励磁系统: **单稳态、直流**

线圈功率额定值 (直流): 211 mW

线圈电阻: 2725 Ω

线圈特性: UL 线圈绝缘类 F

产品特性

产品类型特性

功率继电器类型	标准
继电器连接类型	PCB 焊针

电气特征

线圈/端子间绝缘初始电介质类	3500 – 4000 V
打开端子间绝缘初始电介质	1000 Vrms
端子极限关合电流	6 A
端子极限短时电流	6 A
端子极限连续电流	6 A
绝缘漏电类	3 – 5.5 mm
线圈功率额定值类	200 – 300 mW
端子和线圈间绝缘初始电介质	4000 Vrms
端子和线圈间绝缘漏电	4 mm [.157 in]
绝缘初始电阻	10000000 M Ω
端子极限断开电流	6 A

线圈励磁系统 单稳态、直流

线圈功率额定值 (直流) 211 mW

线圈电阻 2725 Ω

线圈特性 UL 线圈绝缘类 F

线圈电压额定值 24 VDC

端子开关负载 (最小值) 10mA @ 12V

端子开关电压 (最大值) 400 VAC

端子电压额定值 250 VAC

主体特性

绝缘特性 继电器基极 PTI250 的跟踪指数

产品重量 5 g[.1764 oz]

接触件特性

端子电镀材料 银镍

端子排列方式 1 Form A (NO)

端子电流类 16 A

端子额定电流 (最大值) 6 A

端子材料 AgNi90/10

端子极数 1

机械附件

产品安装类型 印刷电路板

尺寸

长度类 (机械) 16 – 20 mm

绝缘间隙类 2.5 – 4 mm

高度类 (机械) 9 – 10 mm

端子和线圈间绝缘间隙 3.2 mm[.126 in]

宽度类 (机械) 8 – 10 mm

产品宽度 10 mm[.393 in]

产品长度 20 mm[.787 in]

产品高度 10 mm[.393 in]

使用环境

环境温度类 70 – 85 $^{\circ}$ C

环境温度 (最大值) 85 $^{\circ}$ C[185 $^{\circ}$ F]

包装特性

封装方法

Carton, 盒和管

其他

焊接工艺

波峰焊接

产品合规性

如需合规文档，请访问 [TE 官网产品页面](#)。>

欧盟RoHS指令2011/65/EU

符合

欧盟ELV指令2000/53/EC

符合

中国电器电子产品有害物质限制使用管理办法（China RoHS 2，工业和信息化部携七部委2016年第32号令

没有超出阈值的受限材料

欧盟REACH法规(EC) No. 1907/2006

欧洲化学品管理局最新发布的SVHC候选清单: 2024年1月 (240)
 SVHC候选清单的声明更新至: 2023年6月 (235)
 不含REACH SVHC

卤素含量

非低卤素 - 包含 Br 或 Cl > 900 ppm。

焊接工艺能力

波峰焊接可达到 260°C

产品合规免责声明

此信息基于对供应商的合理调查以及TE对供应商提供的信息的现有认知。此信息可能发生变化。经TE确认符合欧盟RoHS的产品编号，产品均质材料中铅、六价铬、汞、PBB、PBDE、DEHP、BBP、DBP和DIBP的最大浓度不超过0.1%，镉的最大浓度不超过0.01%或符合指令2011/65/EU(RoHS2)及其修订指令规定的豁免。根据2011/65/EU指令要求电子电气产品需要进行CE标识。元器件产品通常无需进行CE标识。经TE确认符合欧盟ELV指令的产品编号，产品均质材料中，铅、六价铬和汞的最大浓度不超过0.1%，镉的最大浓度不超过0.01%（按重量计算），或符合指令2000/53/EC(ELV)附录中规定的豁免。关于欧盟REACH法规，TE目前提供的此产品编号的物品中高度关注物质（SVHC）的信息是基于欧洲化学品管理局（ECHA）最新发布的“物品中物质的要求指南”，链接如下：<https://echa.europa.eu/guidance-documents/guidance-on-reach>

配套部件

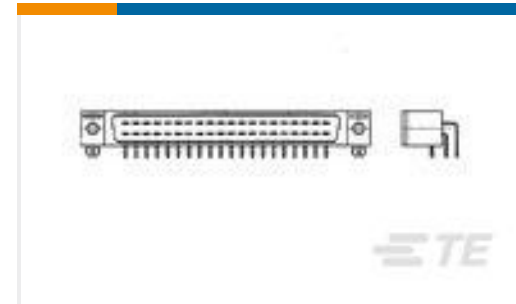
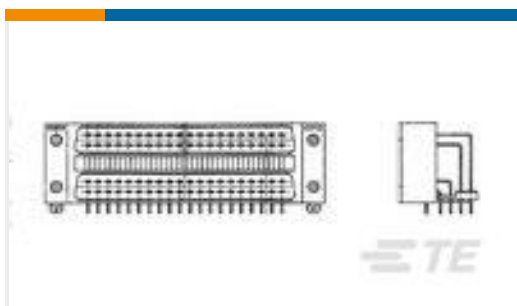
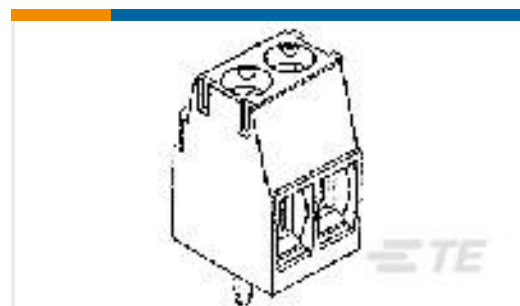


该系列中的其他产品 | [SCHRACK Miniature PCB Relay PE bistable](#)



功率继电器(40)

客户还购买了

TE 产品编号2-292173-2
CT BOX HDR H SMT 2P O/TAPE BLATE 产品编号487769-2
004 HOUSING FFC RCPT 100CL SRTE 产品编号T4073014041-001
M8.FMLE.PNLFRONT.4POS.STR WIRETE 产品编号900413-1
PC I/O RETENTION LEG ASSY 40PTE 产品编号900412-2
PC I/O RETENTION LEG ASSY 80PTE 产品编号284391-2
TERMI-BLOK PCB SIDE ENTRY STACTE 产品编号1571262-4
SWITCH,TACTILE,SMT,W/BOSS,T&RTE 产品编号87113-4
04 MODI HDR SRST .156CLTE 产品编号5-1676913-6
YR1 0.1% 267KTE 产品编号4-794677-6
16POS MICRO MNL ASSY,R/A,THRU

文档

CAD 文件

下载查看

[ENG_CVM_CVM_5-1415535-1_C2.3d_igs.zip](#)

英文版本

下载查看

[ENG_CVM_CVM_5-1415535-1_C2.3d_stp.zip](#)

英文版本

下载查看

[ENG_CVM_CVM_5-1415535-1_C2.2d_dxf.zip](#)



英文版本

[3D PDF](#)

[3D](#)

下载CAD文件代表我接受和同意[使用条款](#)。

数据表/目录页

[Miniature PCB Relay PE](#)

英文版本

产品规格

[Definitions General Purpose Relays](#)

英文版本

机构认证

[VDE 证书](#)

英文版本