

5-104895-1 ✓ 有效

AMPMODU | AMPMODU 50/50 Grid

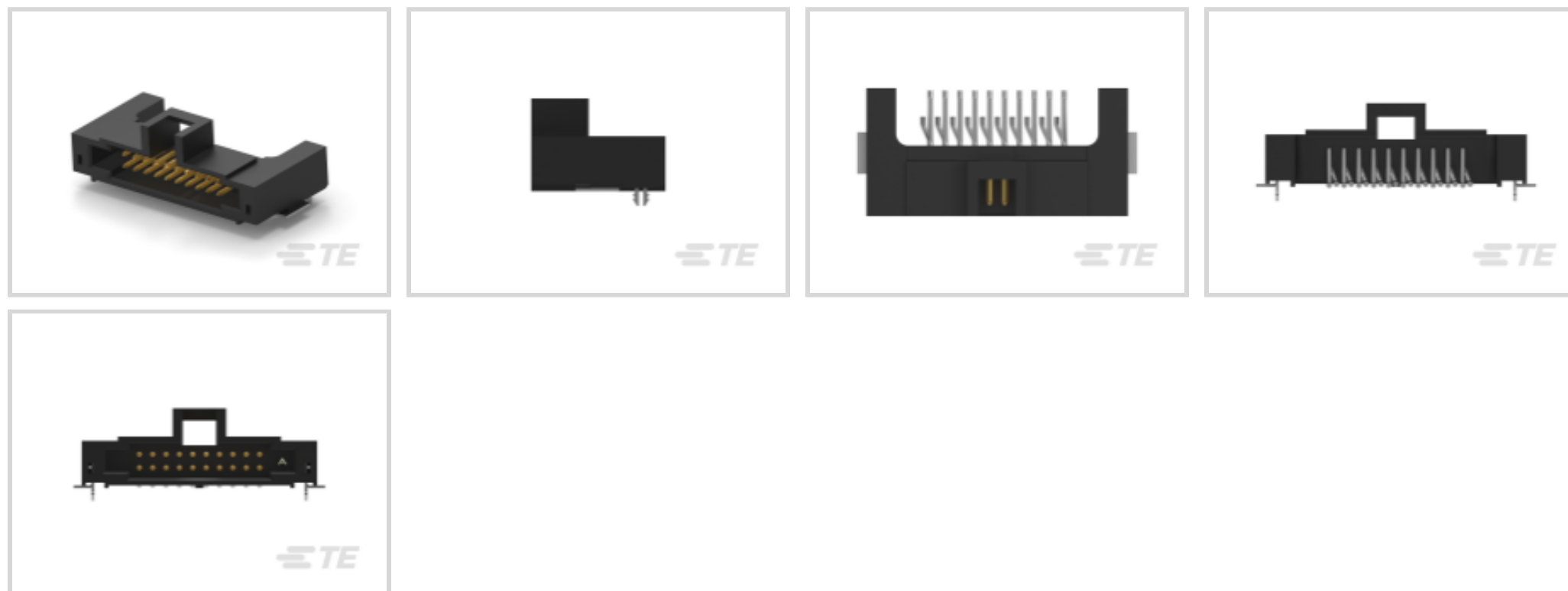
TE 内部编号 5-104895-1

PCB Mount Header, Right Angle, Board-to-Board, 10 Position, 1.27 mm [.05 in] Centerline, Fully Shrouded, Gold, Surface Mount, AMPMODU 50/50 Grid

[在 TE 官网查看>](#)



连接器 > PCB 连接器 > PCB 板端连接器及母端



连接器系统: 板对板

位数: 10

行数: 2

中心线 (间距) : 1.27 mm [.05 in]

PCB 安装方向: 直角

产品特性

产品类型特性

连接器系统	板对板
接头类型	全部带罩
可密封	否
连接器和端子端接到	印刷电路板
PCB 连接器组件类型	PCB 安装接头

结构特性

连接器端子负载状态	满载
位数	10
行数	2
PCB 安装方向	直角

电气特征

工作电压	30 VAC
------	--------

主体特性

连接器外形	标准
-------	----



主要产品颜色	黑色
--------	----

接触件特性

	150 μin
端子形状和构造	正方形
端子接触部电镀材料表面涂层	亮光
端子底板材料	镍
PCB 端子端接区域电镀材料	锡
端子基材	黄铜
端子接触部电镀材料	金
端子类型	插针
端子额定电流 (最大值)	.5 A

端接特性

PCB 端接方法	表面贴装
----------	------

机械附件

接合对准类型	锁存
接合固定	带有
面板安装特性	不带
PCB 安装固定类型	压具柱体
连接器安装类型	板安装
接合对准	带有
PCB 安装对准	带有
PCB 安装固定	带有

壳体特性

外壳材料	LCP (液晶聚合物)
中心线 (间距)	1.27 mm [.05 in]

尺寸

行间距	1.27 mm [.05 in]
-----	------------------

使用环境

工作温度范围	-65 – 105 °C [-85 – 221 °F]
--------	-----------------------------

操作/应用

焊接工艺特性	板支座
电路应用	电源和信号



行业标准

与已批准的标准产品兼容	CSA LR7189, UL E28476
UL 阻燃性等级	UL 94V-0

包装特性

封装数量	32
封装方法	Box, Tube

产品合规性

如需合规文档，请访问 [TE 官网产品页面](#)。>

欧盟RoHS指令2011/65/EU	符合
欧盟ELV指令2000/53/EC	符合
中国电器电子产品有害物质限制使用管理办法（China RoHS 2，工业和信息化部携七部委2016年第32号令	没有超出阈值的受限材料
欧盟REACH法规(EC) No. 1907/2006	欧洲化学品管理局最新发布的SVHC候选清单: 2024年1月（240） SVHC候选清单的声明更新至: 2024年1月（240） 不含REACH SVHC
卤素含量	低卤素 - 每种均质材料的 Br、Cl、F、I < 900 ppm。也不含 BFR/CFR/PVC
焊接工艺能力	回流焊接可达到 260°C

产品合规免责声明

此信息基于对供应商的合理调查以及TE对供应商提供的信息的现有认知。此信息可能发生变化。经TE确认符合欧盟RoHS的产品编号，产品均质材料中铅、六价铬、汞、PBB、PBDE、DEHP、BBP、DBP和DIBP的最大浓度不超过0.1%，镉的最大浓度不超过0.01%或符合指令2011/65/EU(RoHS2)及其修订指令规定的豁免。根据2011/65/EU指令要求电子电气产品需要进行CE标识。元器件产品通常无需进行CE标识。经TE确认符合欧盟ELV指令的产品编号，产品均质材料中，铅、六价铬和汞的最大浓度不超过0.1%，镉的最大浓度不超过0.01%（按重量计算），或符合指令2000/53/EC(ELV)附录中规定的豁免。关于欧盟REACH法规，TE目前提供的此产品编号的物品中高度关注物质（SVHC）的信息是基于欧洲化学品管理局（ECHA）最新发布的“物品中物质的要求指南”，链接如下：<https://echa.europa.eu/guidance-documents/guidance-on-reach>

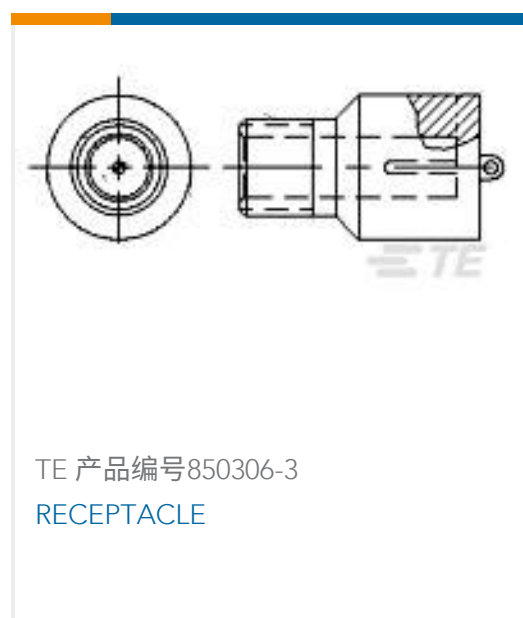
配套部件



该系列中的其他产品 | AMPMODU 50/50 Grid



客户还购买了





文档

CAD 文件

3D PDF

英文版本

下载查看

[ENG_CVM_5-104895-1_H.2d_dxf.zip](#)

英文版本

下载查看

[ENG_CVM_5-104895-1_H.3d_igs.zip](#)

英文版本

下载查看

[ENG_CVM_5-104895-1_H.3d_stp.zip](#)

英文版本

下载CAD文件代表我接受和同意[使用条款](#)。

数据表/目录页

[AMPMODU_INTERCONNECTION_SYSTEM_SECTION1AND2](#)

英文版本

[Ribbon Cable Interconnect Solutions](#)

英文版本

[Fine Pitch Stacking Connectors - 1.27mm AMPMODU 50/50 Grid Connectors](#)

英文版本

[5-1773700-6_AMPMODU_50_50_QRG](#)

英文版本

产品规格

应用规格

英文版本

机构认证

UL 报告

英文版本