

5-104809-1 ✓ 有效

AMPMODU | AMPMODU MTE

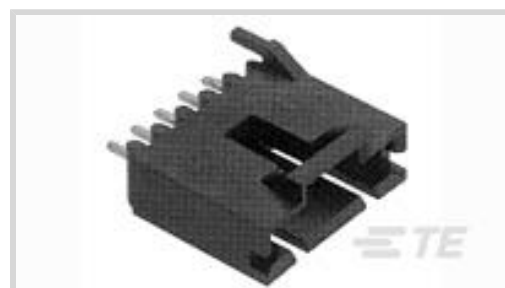
TE 内部编号 5-104809-1

PCB Mount Header, Vertical, Wire-to-Board, 2 Position, 2.54 mm [.1 in] Centerline, Fully Shrouded, Gold, Through Hole - Solder, Signal, AMPMODU MTE

[在 TE 官网查看>](#)



连接器 > PCB 连接器 > PCB 板端连接器及母端



连接器系统: 线到板

位数: 2

行数: 1

中心线 (间距) : 2.54 mm [.1 in]

PCB 安装方向: 垂直

产品特性

产品类型特性

连接器系统	线到板
接头类型	全部带罩
可密封	否
连接器和端子端接到	印刷电路板
PCB 连接器组件类型	PCB 安装接头

结构特性

位数	2
行数	1
PCB 安装方向	垂直

电气特征

端接电阻	15 mΩ
绝缘电阻	5000 MΩ
介质耐压 (最大值)	600 V

主体特性

主要产品颜色	黑色
--------	----

接触件特性

端子接触部长度	5.84 mm [.23 in]
接合方柱尺寸	.64 mm [.025 in]



PCB 端子端接区域电镀材料厚度	2.54 μm [100 μin]
端子接合区域电镀材料厚度	.381 μm [15 μin]
PCB 端子端接区域电镀材料表面涂层	哑光
端子形状和构造	正方形
PCB 端子端接区域电镀材料	锡
端子基材	黄铜
端子接触部电镀材料	金
端子类型	插针
端子额定电流 (最大值)	3 A

端接特性

方形端接柱体和尾部尺寸	.64 mm[.025 in]
端接柱体和尾部长度	3.3 mm[.13 in]
PCB 端接方法	通孔 - 焊接

机械附件

PCB 安装对准类型	定位柱
接合对准类型	极化, 极化, 锁存
接合固定	带有
PCB 安装固定类型	陷型固定尾
接合固定类型	压紧
连接器安装类型	板安装
接合对准	带有
PCB 安装对准	带有
PCB 安装固定	带有

壳体特性

外壳材料	热塑性
中心线 (间距)	2.54 mm[.1 in]

尺寸

连接器长度	7.62 mm[.3 in]
连接器高度	13.59 mm[.535 in]
PCB 厚度 (建议)	1.57 mm[.062 in]

使用环境

壳体温度额定值	高
---------	---

工作温度范围 -65 – 105 °C[-85 – 221 °F]

操作/应用

电路应用 Signal

行业标准

与已批准的标准产品兼容 CSA LR7189, UL E28476

UL 阻燃性等级 UL 94V-0

包装特性

封装数量 70

封装方法 Box, Tube

产品合规性

如需合规文档，请访问 [TE 官网产品页面](#)。>

欧盟RoHS指令2011/65/EU

符合

欧盟ELV指令2000/53/EC

符合

中国电器电子产品有害物质限制使用管理办法（China RoHS 2，工业和信息化部携七部委2016年第32号令

没有超出阈值的受限材料

欧盟REACH法规(EC) No. 1907/2006

欧洲化学品管理局最新发布的SVHC候选清单: 2024年1月 (240)
SVHC候选清单的声明更新至: 2024年1月 (240)
不含REACH SVHC

卤素含量

低卤素 - 每种均质材料的 Br、Cl、F、I < 900 ppm。也不含 BFR/CFR/PVC

焊接工艺能力

回流焊接可达到 260°C

产品合规免责声明

此信息基于对供应商的合理调查以及TE对供应商提供的信息的现有认知。此信息可能发生变化。经TE确认符合欧盟RoHS的产品编号，产品均质材料中铅、六价铬、汞、PBB、PBDE、DEHP、BBP、DBP和DIBP的最大浓度不超过0.1%，镉的最大浓度不超过0.01%或符合指令2011/65/EU(RoHS2)及其修订指令规定的豁免。根据2011/65/EU指令要求电子电气产品需要进行CE标识。元器件产品通常无需进行CE标识。经TE确认符合欧盟ELV指令的产品编号，产品均质材料中，铅、六价铬和汞的最大浓度不超过0.1%，镉的最大浓度不超过0.01%（按重量计算），或符合指令2000/53/EC(ELV)附录中规定的豁免。关于欧盟REACH法规，TE目前提供的此产品编号的物品中高度关注物质(SVHC)的信息是基于欧洲化学品管理局(ECHA)最新发布的“物品中物质的要求指南”，链接如下：<https://echa.europa.eu/guidance-documents/guidance-on-reach>

配套部件



TE 产品编号 5-103957-1
10X2 MTE RCPT SR LATCH .100CL



TE 产品编号 5-103960-1
10X2 MTE RCPT SR LATCH .100CL



TE 产品编号 5-103969-1
10X2 MTE RCPT SR RIBBED .100CL



TE 产品编号 5-103972-1
10X2 MTE RCPT SR RIBBED .100CL

该系列中的其他产品 | AMPMODU MTE



PCB 板端连接器及母端(763)



插入和拔出工具(1)



标准矩形连接器(2)



线到板连接器组件和护套(585)



连接器盖帽(40)



连接器硬件(1)



连接器端子(32)

客户还购买了



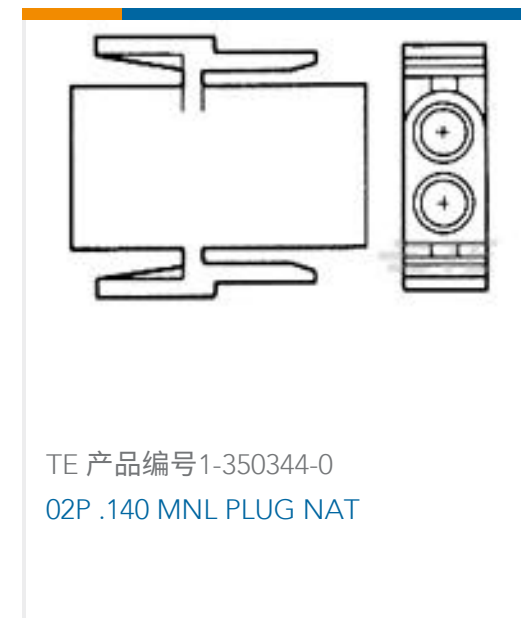
TE 产品编号 174975-2
040 MLC CAP ASSY V 16P



TE 产品编号 5-104809-4
05 MTE HDR SRST LATCH W/HLDWN



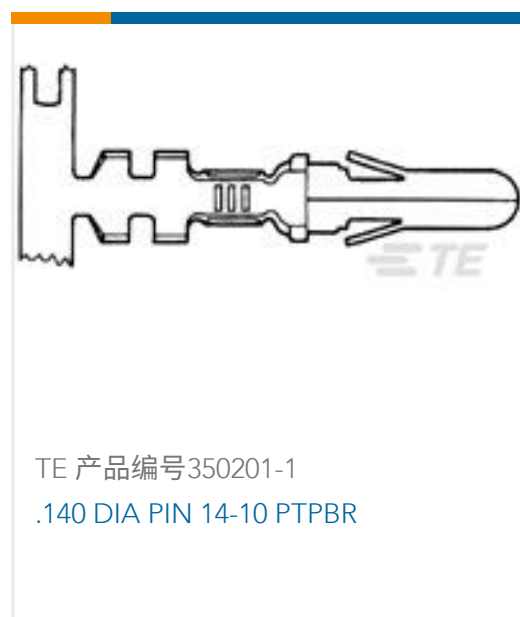
TE 产品编号 1-350345-0
02P .140 MNL CAP P/M NAT



TE 产品编号 1-350344-0
02P .140 MNL PLUG NAT



TE 产品编号 5-1437195-4
FST-22A



TE 产品编号 350201-1
.140 DIA PIN 14-10 PTPBR



TE 产品编号 926522-1
PL 250 REC HSG 2P NYLON BLACK



TE 产品编号 3-770565-1
MINI AMP-IN 22-18 AWG SN/BRASS LF



文档

产品图纸

[02 MTE HDR SRST LATCH W/HLDWN](#)

英文版本

CAD 文件

[3D PDF](#)

3D

[下载查看](#)

[ENG_CVM_CVM_5-104809-1_R.2d_dxf.zip](#)

英文版本

[下载查看](#)

[ENG_CVM_CVM_5-104809-1_R.3d_igs.zip](#)

英文版本

[下载查看](#)

[ENG_CVM_CVM_5-104809-1_R.3d_stp.zip](#)

英文版本

下载CAD文件代表我接受和同意[使用条款](#)。

数据表/目录页

[AMPMODU_INTERCONNECTION_SYSTEM_SECTION5_CONT](#)

英文版本

[AMPMODU MTE INTERCONNECT SYSTEM](#)

英文版本

产品规格

[应用规格](#)

英文版本