

5-104549-6 ✓ 有效

AMPMODU | AMPMODU System 50

TE 内部编号 5-104549-6

PCB Mount Header, Vertical, Board-to-Board / Wire-to-Board, 40

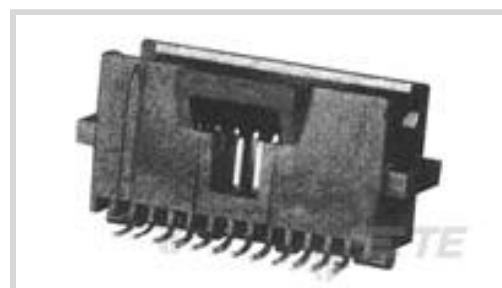
Position, 1.27 mm [.05 in] Centerline, Fully Shrouded, Gold,

AMPMODU System 50

[在 TE 官网查看>](#)



连接器 > PCB 连接器 > PCB 板端连接器及母端



连接器系统: 板对板, 线到板

位数: 40

行数: 2

中心线 (间距) : 1.27 mm [.05 in]

PCB 安装方向: 垂直

产品特性

产品类型特性

连接器系统	板对板, 线到板
接头类型	全部带罩
可密封	否
连接器和端子端接到	印刷电路板
PCB 连接器组件类型	PCB 安装接头

结构特性

连接器端子负载状态	满载
位数	40
行数	2
PCB 安装方向	垂直

电气特征

工作电压	30 VAC
------	--------

主体特性

连接器外形	标准
主要产品颜色	黑色

接触件特性

PCB 端子端接区域电镀材料表面涂层	150 – 250 μin 哑光
--------------------	---------------------



端子接触部电镀材料表面涂层	亮光
端子底板材料	镍
PCB 端子端接区域电镀材料	锡
端子基材	磷青铜
端子接触部电镀材料	金
端子类型	插针
端子额定电流 (最大值)	1 A

端接特性

端接柱体和尾部长度的	2.54 mm[.1 in]
PCB 端接方法	表面贴装

机械附件

接合对准类型	锁存
接合固定	带有
面板安装特性	不带
PCB 安装固定类型	压具柱体
连接器安装类型	板安装
接合对准	带有
PCB 安装对准	带有
PCB 安装固定	带有

壳体特性

外壳材料	热塑性
中心线 (间距)	1.27 mm[.05 in]

尺寸

PCB 厚度 (建议)	1.57 mm
行间距	2.54 mm[.1 in]

使用环境

工作温度范围	-65 – 105 °C[-85 – 221 °F]
--------	----------------------------

操作/应用

焊接工艺特性	板支座
电路应用	电源和信号

行业标准

与已批准的标准产品兼容	CSA LR7189, UL E28476
-------------	-----------------------

UL 阻燃性等级

UL 94V-0

包装特性

封装数量

16

封装方法

Box, Tube

产品合规性

如需合规文档，请访问 [TE 官网产品页面](#)。>

欧盟RoHS指令2011/65/EU

符合

欧盟ELV指令2000/53/EC

符合

中国电器电子产品有害物质限制使用管理办法（China RoHS 2，工业和信息化部携七部委2016年第32号令

没有超出阈值的受限材料

欧盟REACH法规(EC) No. 1907/2006

欧洲化学品管理局最新发布的SVHC候选清单: 2024年1月 (240)
 SVHC候选清单的声明更新至: 2024年1月 (240)
 不含REACH SVHC

卤素含量

低卤素 - 每种均质材料的 Br、Cl、F、I < 900 ppm。也不含 BFR/CFR/PVC

焊接工艺能力

回流焊接可达到 260°C

产品合规免责声明

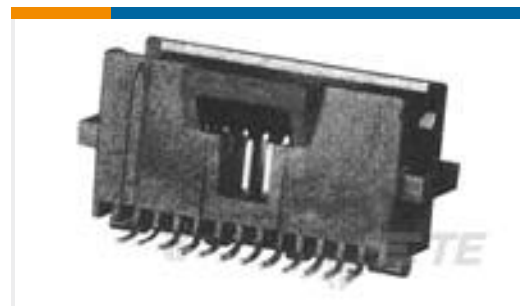
此信息基于对供应商的合理调查以及TE对供应商提供的信息的现有认知。此信息可能发生变化。经TE确认符合欧盟RoHS的产品编号，产品均质材料中铅、六价铬、汞、PBB、PBDE、DEHP、BBP、DBP和DIBP的最大浓度不超过0.1%，镉的最大浓度不超过0.01%或符合指令2011/65/EU(RoHS2)及其修订指令规定的豁免。根据2011/65/EU指令要求电子电气产品需要进行CE标识。元器件产品通常无需进行CE标识。经TE确认符合欧盟ELV指令的产品编号，产品均质材料中，铅、六价铬和汞的最大浓度不超过0.1%，镉的最大浓度不超过0.01%（按重量计算），或符合指令2000/53/EC(ELV)附录中规定的豁免。关于欧盟REACH法规，TE目前提供的此产品编号的物品中高度关注物质(SVHC)的信息是基于欧洲化学品管理局(ECHA)最新发布的“物品中物质的要求指南”，链接如下：<https://echa.europa.eu/guidance-documents/guidance-on-reach>

配套部件





TE 产品编号 5-104550-5
40 SYS50 SURFMNT DRST RCPT SN

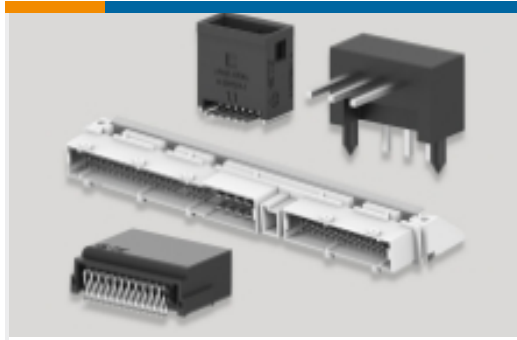


TE 产品编号 1571480-1
40 SYS50 SURFMNT HDR DRST SHRD



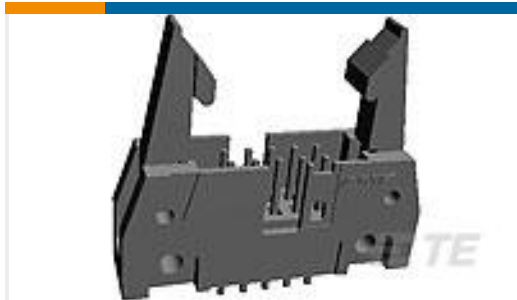
TE 产品编号 5-147378-4
40 SYS50 SMT RCP DR SHD SN

该系列中的其他产品 | AMPMODU System 50

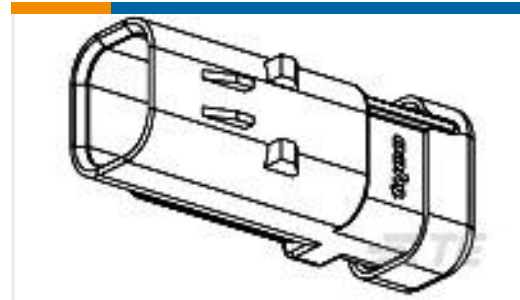


PCB 板端连接器及母端(1008)

客户还购买了



TE 产品编号5499206-8
A/L UNIV HDR 34P VERT LG LAT



TE 产品编号776535-3
AS 16, 3P CAP ASSY, RD, KEY 3



TE 产品编号5745191-1
50 RCPT SP/MS STD



TE 产品编号5557484-1
MJ,TE,8P,SHLD,LOW PNL STR



TE 产品编号1-1437565-8
FSM1LPATR=TACT SWITCH 6X6MIL S



TE 产品编号1734100-5
Champ050 series,50pos,Au over PdNi



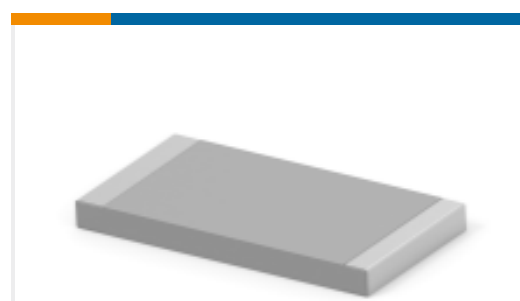
TE 产品编号8-1625868-0
RP 2A 0.25W 35R7 0.1% 25PPM 1K RL



TE 产品编号825433-7
MOD 2 PINHDR 1X7 P.



TE 产品编号203492-E
MJ HS G5 * 8 8 2A * GF5 ** 50 * J 3 203



TE 产品编号2176331-6
CRGP 2512 27R 1%



文档

产品图纸

[40 SYS50 S/M HDR DRST SHRDSN](#)

英文版本

CAD 文件

[3D PDF](#)

3D

下载查看

[ENG_CVM_CVM_5-104549-6_W.2d_dxf.zip](#)

英文版本

下载查看

[ENG_CVM_CVM_5-104549-6_W.3d_igs.zip](#)

英文版本

下载查看

[ENG_CVM_CVM_5-104549-6_W.3d_stp.zip](#)

英文版本

下载CAD文件代表我接受和同意 [使用条款](#)。

数据表/目录页

[AMPMODU_INTERCONNECTION_SYSTEM_SECTION3AND4](#)

英文版本

[Fine Pitch Stacking Connectors - 1.27mm AMPMODU System 50 Connectors](#)

英文版本

产品规格

[应用规格](#)

英文版本