

5-103975-3 ✓ 有效

AMPMODU | AMPMODU MTE

TE 内部编号 5-103975-3

Connector Assembly, Receptacle, Wire-to-Board, 4 Position, .1 in [2.54 mm] Centerline, Crimp / Insulation Displacement (IDC), 1 Row, AMPMODU MTE

[在 TE 官网查看>](#)



连接器 > PCB 连接器 > 线对板连接器 > 线到板连接器组件和护套



连接器产品类型: **连接器组件**

连接器和壳体类型: **母端, 母端**

连接器系统: **线到板**

位数: 4

中心线 (间距) : 2.54 mm [.1 in]

产品特性

产品类型特性

| | |
|-----------|--------|
| 施加的压力 | 标准 |
| 连接器产品类型 | 连接器组件 |
| 连接器和壳体类型 | 母端, 母端 |
| 连接器系统 | 线到板 |
| 可密封 | 否 |
| 连接器和端子端接到 | 电线和电缆 |

结构特性

| | |
|----|---|
| 位数 | 4 |
| 行数 | 1 |

电气特征

| | |
|------------|---------|
| 端接电阻 | 15 mΩ |
| 介质耐压 (最大值) | 600 VAC |
| 绝缘电阻 | 5000 MΩ |
| 工作电压 | 267 V |

主体特性

| | |
|--------|----|
| 主要产品颜色 | 黑色 |
|--------|----|

接触件特性

| | |
|------------|----|
| 壳体内部的端子定位力 | 带有 |
|------------|----|

| | |
|--------------------|----------------------------|
| 端子布局 | 直插式 |
| 端子类型 | 插座 |
| PCB 端子端接区域电镀材料表面涂层 | 哑光 |
| PCB 端子端接区域电镀材料 | 锡 |
| 端子基材 | 磷青铜 |
| 端子额定电流 (最大值) | 3 A |
| 端接特性 | |
| 线缆端接方法 | 压接, 绝缘刺破 (IDC) |
| 机械附件 | |
| 应力消除 | 不带 |
| 壳体内部的端子定位器类型 | 锁定枪 |
| 面板安装特性 | 不带 |
| PCB 安装固定 | 不带 |
| 接合固定 | 不带 |
| 连接器安装类型 | 电缆安装 (自由悬挂) |
| 壳体特性 | |
| 外壳材料 | 热塑性 |
| 中心线 (间距) | 2.54 mm[.1 in] |
| 尺寸 | |
| 连接器长度 | 50.55 mm[1.99 in] |
| 连接器高度 | 2.49 mm[.098 in] |
| 兼容的绝缘直径范围 | 1.37 mm[.054 in] |
| 线径 | .12 – .4 mm ² |
| 使用环境 | |
| 工作温度范围 | -65 – 105 °C[-85 – 221 °F] |
| 操作/应用 | |
| 电路应用 | Signal |
| 行业标准 | |
| 灼热丝额定值 | 标准件 - 非灼热丝 |
| 与已批准的标准产品兼容 | CSA LR7189, UL E28476 |
| UL 阻燃性等级 | UL 94V-0 |
| 包装特性 | |

| | |
|------|------|
| 封装数量 | 55 |
| 封装方法 | Tube |

产品合规性

如需合规文档，请访问 [TE 官网产品页面](#)。>

| | |
|---|---|
| 欧盟RoHS指令2011/65/EU | 符合 |
| 欧盟ELV指令2000/53/EC | 符合 |
| 中国电器电子产品有害物质限制使用管理办法（China RoHS 2，工业和信息化部携七部委2016年第32号令 | 没有超出阈值的受限材料 |
| 欧盟REACH法规(EC) No. 1907/2006 | 欧洲化学品管理局最新发布的SVHC候选清单: 2024年1月（240） SVHC候选清单的声明更新至: 2024年1月（240） 不含REACH SVHC |
| 卤素含量 | 非低卤素 - 包含 Br 或 Cl > 900 ppm。 |
| 焊接工艺能力 | 不适合采用焊接工艺 |

产品合规免责声明

此信息基于对供应商的合理调查以及TE对供应商提供的信息的现有认知。此信息可能发生变化。经TE确认符合欧盟RoHS的产品编号，产品均质材料中铅、六价铬、汞、PBB、PBDE、DEHP、BBP、DBP和DIBP的最大浓度不超过0.1%，镉的最大浓度不超过0.01%或符合指令2011/65/EU(RoHS2)及其修订指令规定的豁免。根据2011/65/EU指令要求电子电气产品需要进行CE标识。元器件产品通常无需进行CE标识。经TE确认符合欧盟ELV指令的产品编号，产品均质材料中，铅、六价铬和汞的最大浓度不超过0.1%，镉的最大浓度不超过0.01%（按重量计算），或符合指令2000/53/EC(ELV)附录中规定的豁免。关于欧盟REACH法规，TE目前提供的此产品编号的物品中高度关注物质（SVHC）的信息是基于欧洲化学品管理局（ECHA）最新发布的“物品中物质的要求指南”，链接如下：<https://echa.europa.eu/guidance-documents/guidance-on-reach>

配套部件

| | | |
|---|--|---|
|  <p>TE 产品编号 58074-1 MTA 50/100/156 MANUAL TOOL FRAME</p> |  <p>TE 产品编号 843477-1 TOOL, EXTRACTION RESET</p> |  <p>TE 产品编号 58336-1 HEAD (IDC) MODU MTE W/O TL</p> |
|---|--|---|

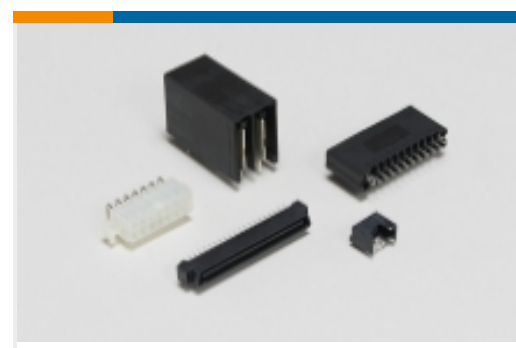
该系列中的其他产品 | [AMPMODU MTE](#)



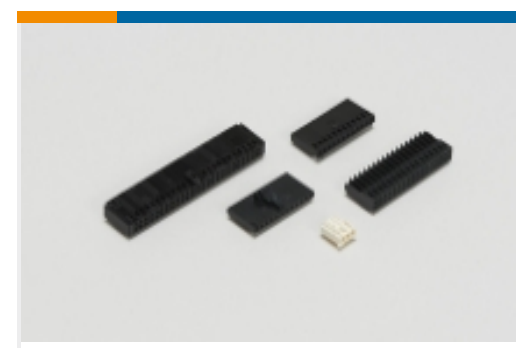
PCB 板端连接器及母端(763)



插入和拔出工具(1)



标准矩形连接器(2)



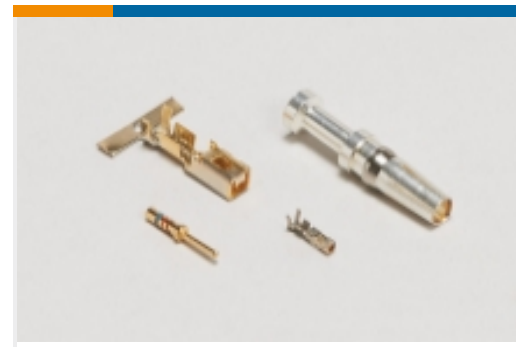
线到板连接器组件和护套(585)



连接器盖帽(40)

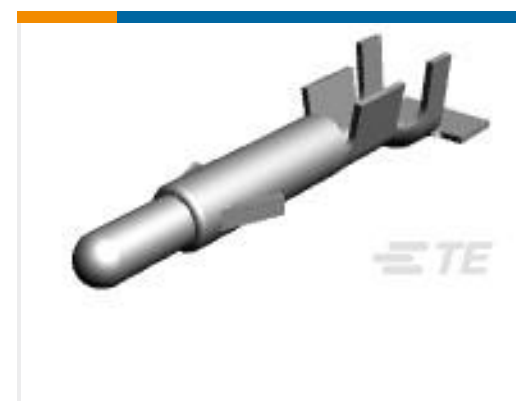
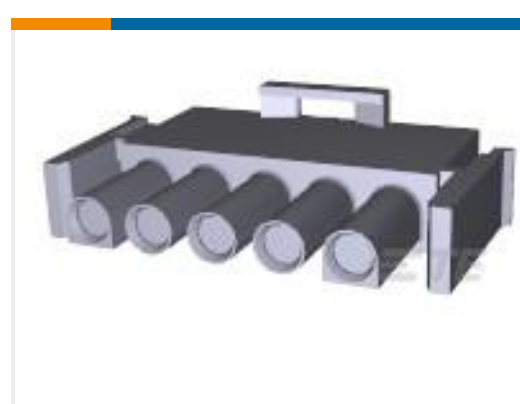


连接器硬件(1)



连接器端子(32)

客户还购买了

TE 产品编号907279-000
CGPT-R-KIT-2TE 产品编号926893-1
UNIV.M-N-L.SOCKET CONTACTTE 产品编号350780-1
04P UMNL CAP HSGTE 产品编号926894-1
UNIV.M-N-L.PINTE 产品编号350779-1
04P UMNL PLUG HSGTE 产品编号1-480763-0
05P UMNL PLUG HSG NATL

文档

产品图纸

[5X4 MTE RCPT SR PLAIN .100CL](#)

英文版本

CAD 文件

[下载查看](#)

[ENG_CVM_CVM_5-103975-3_K.2d_dxf.zip](#)

英文版本

[3D PDF](#)



3D

下载查看

[ENG_CVM_CVM_5-103975-3_K.3d_igs.zip](#)

英文版本

下载查看

[ENG_CVM_CVM_5-103975-3_K.3d_stp.zip](#)

英文版本

下载CAD文件代表我接受和同意[使用条款](#)。

数据表/目录页

[AMP MODU MTE Section of Catalog 1307819](#)

英文版本

[AMPMODU_INTERCONNECTION_SYSTEM_SECTION5_CONT](#)

英文版本

[AMPMODU MTE INTERCONNECT SYSTEM](#)

英文版本

产品规格

应用规格

英文版本