

5-103164-4 ✓ 有效

AMPMODU | AMPMODU Headers

TE 内部编号 5-103164-4

PCB Mount Header, Right Angle, Wire-to-Board / Board-to-Board,

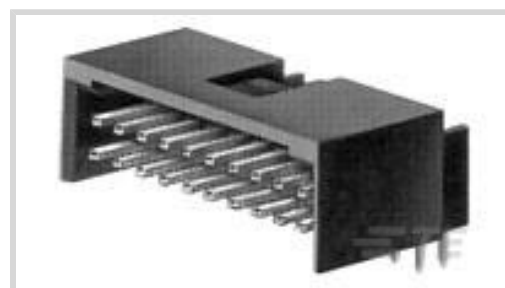
12 Position, 2.54 mm [.1 in] Centerline, Fully Shrouded, Gold,

AMPMODU Headers

[在 TE 官网查看>](#)



连接器 > PCB 连接器 > PCB 板端连接器及母端



连接器系统: 板对板, 线到板

位数: 12

行数: 2

中心线 (间距) : 2.54 mm [.1 in]

PCB 安装方向: 直角

产品特性

产品类型特性

连接器系统	板对板, 线到板
接头类型	全部带罩
连接器和端子端接到	印刷电路板
PCB 连接器组件类型	PCB 安装接头

结构特性

连接器端子负载状态	满载
位数	12
行数	2
PCB 安装方向	直角

电气特征

绝缘电阻	5000 MΩ
介质耐压 (最大值)	750 Vrms

主体特性

连接器外形	标准
主要产品颜色	黑色

接触件特性

接合方柱尺寸	.64 mm[.025 in]
PCB 端子端接区域电镀材料厚度	2.54 – 5.08 μm[100 – 200 μin]

端子接合区域电镀材料厚度	.762 μm[30 μin]
端子形状和构造	正方形
端子底板材料	镍
PCB 端子端接区域电镀材料	锡
端子基材	磷青铜
端子接触部电镀材料	金
端子类型	插针
端子额定电流（最大值）	3 A

端接特性

方形端接柱体和尾部尺寸	.64 mm[.025 in]
端接柱体和尾部长度	3.18 mm[.125 in]
PCB 端接方法	通孔 - 焊接

机械附件

接合对准类型	极化, 极化
连接器安装类型	板安装
接合对准	带有
PCB 安装对准	不带
PCB 安装固定	不带

壳体特性

外壳材料	热塑性
中心线（间距）	2.54 mm[.1 in]

尺寸

PCB 厚度（建议）	1.4 mm[.055 in]
行间距	2.54 mm[.1 in]

使用环境

壳体温度额定值	标准
工作温度范围	-65 – 105 °C[-85 – 221 °F]

操作/应用

电路应用	Signal
------	--------

行业标准

与机构/标准产品兼容	CSA
与已批准的标准产品兼容	CSA LE7189, UL E28476

UL 阻燃性等级	UL 94V-0
----------	----------

包装特性

封装数量	136
封装方法	Tray

产品合规性

如需合规文档，请访问 [TE 官网产品页面](#)。>

欧盟RoHS指令2011/65/EU	符合
欧盟ELV指令2000/53/EC	符合
中国电器电子产品有害物质限制使用管理办法（China RoHS 2，工业和信息化部携七部委2016年第32号令	没有超出阈值的受限材料
欧盟REACH法规(EC) No. 1907/2006	欧洲化学品管理局最新发布的SVHC候选清单: 2024年1月（240） SVHC候选清单的声明更新至: 2024年1月（240） 不含REACH SVHC
卤素含量	不含 BFR/CFR/PVC - 但其他来源中的 Br或 Cl > 900 ppm。
焊接工艺能力	波峰焊接可达到 240°C

产品合规免责声明

此信息基于对供应商的合理调查以及TE对供应商提供的信息的现有认知。此信息可能发生变化。经TE确认符合欧盟RoHS的产品编号，产品均质材料中铅、六价铬、汞、PBB、PBDE、DEHP、BBP、DBP和DIBP的最大浓度不超过0.1%，镉的最大浓度不超过0.01%或符合指令2011/65/EU(RoHS2)及其修订指令规定的豁免。根据2011/65/EU指令要求电子电气产品需要进行CE标识。元器件产品通常无需进行CE标识。经TE确认符合欧盟ELV指令的产品编号，产品均质材料中，铅、六价铬和汞的最大浓度不超过0.1%，镉的最大浓度不超过0.01%（按重量计算），或符合指令2000/53/EC(ELV)附录中规定的豁免。关于欧盟REACH法规，TE目前提供的此产品编号的物品中高度关注物质（SVHC）的信息是基于欧洲化学品管理局（ECHA）最新发布的“物品中物质的要求指南”，链接如下：<https://echa.europa.eu/guidance-documents/guidance-on-reach>

配套部件



该系列中的其他产品 | [AMPMODU Headers](#)



PCB 板端连接器及母端(4379)



线到板连接器组件和护套(5)



连接器盖帽(1)

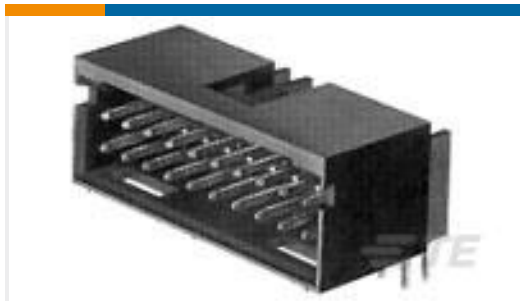


连接器硬件(2)

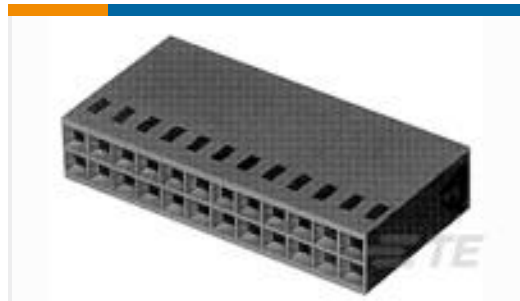


连接器端子(64)

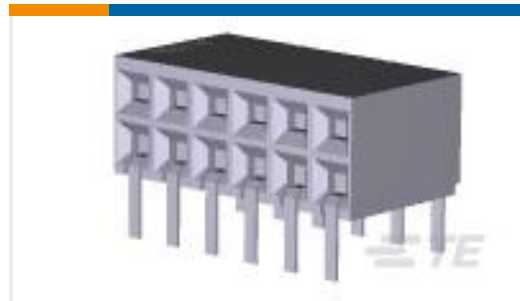
客户还购买了



TE 产品编号5-103166-4
12 MODII HDR DRRA SHRD LF



TE 产品编号87456-2
06 MODIV HSG DR MRKD .100CL



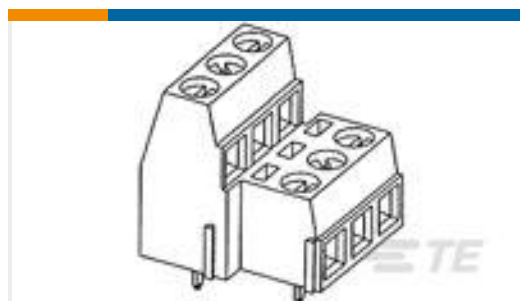
TE 产品编号5535512-1
12 MODII HORZ DR CE



TE 产品编号5223986-5
UPM KEYED GUIDE MODULE



TE 产品编号1-1825190-0
DIP Shunt,12 pos



TE 产品编号282869-3
TERMI-BLOK PCB MOUNT 1&2 3P.5,



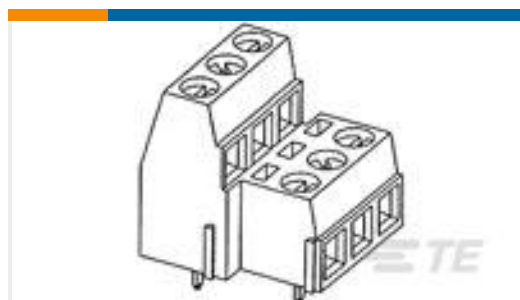
TE 产品编号5-102617-4
12 MODII HDR DRRA SHRD LF



TE 产品编号1-1456426-2
4POS, MCON 1.2 CB REC 2p TL SEALED



TE 产品编号1469265-5
UPM R/A KEYED GUIDE PIN



TE 产品编号282869-2
TERMI-BLOK PCB MOUNT 1&2 2P.5,

文档



产品图纸

[12 MODII HDR DRRA 3/4SHRD LF](#)

英文版本

CAD 文件

[3D PDF](#)

3D

[下载查看](#)

[ENG_CVM_CVM_5-103164-4_J.2d_dxf.zip](#)

英文版本

[下载查看](#)

[ENG_CVM_CVM_5-103164-4_J.3d_igs.zip](#)

英文版本

[下载查看](#)

[ENG_CVM_CVM_5-103164-4_J.3d_stp.zip](#)

英文版本

下载CAD文件代表我接受和同意[使用条款](#)。

数据表/目录页

[AMPMODU_INTERCONNECTION_SYSTEM_SECTION5](#)

英文版本