

5-102567-8 ✓ 有效

AMPMODU | AMPMODU Headers

TE 内部编号 5-102567-8

PCB Mount Header, Vertical, Board-to-Board, 80 Position, 2.54 mm

[.1 in] Centerline, Fully Shrouded, Gold, Through Hole - Solder,

AMPMODU Headers

[在 TE 官网查看>](#)



连接器 > PCB 连接器 > PCB 板端连接器及母端



连接器系统: 板对板

位数: 80

行数: 2

中心线 (间距) : 2.54 mm [.1 in]

PCB 安装方向: 垂直

产品特性

产品类型特性

连接器系统	板对板
接头类型	全部带罩
连接器和端子端接到	印刷电路板
PCB 连接器组件类型	PCB 安装接头

结构特性

板对板配置	平行
位数	80
行数	2
PCB 安装方向	垂直

电气特征

端接电阻	12 mΩ
工作电压	250 VAC

主体特性

主要产品颜色	黑色
--------	----

接触件特性

接合方柱尺寸	.64 mm[.025 in]
	100 μin
端子接合区域电镀材料厚度	.381 μm[15 μin]



端子形状和构造	正方形
PCB 端子端接区域电镀材料	锡
端子基材	铜合金
端子接触部电镀材料	金
端子类型	插针
端子额定电流 (最大值)	3 A

端接特性

方形端接柱体和尾部尺寸	.64 mm[.025 in]
端接柱体和尾部长度的	4.57 mm[.18 in]
PCB 端接方法	通孔 - 焊接

机械附件

接合对准类型	导针, 导针
接合固定	不带
连接器安装类型	板安装
接合对准	带有
PCB 安装对准	不带
PCB 安装固定	不带

壳体特性

外壳材料	热塑性
中心线 (间距)	2.54 mm[.1 in]

尺寸

堆叠高度	11.43 mm[.45 in]
连接器高度	13.97 mm[.55 in]
PCB 厚度 (建议)	1.4 mm[.055 in]
行间距	2.54 mm[.1 in]

使用环境

工作温度范围	-65 – 105 °C[-85 – 221 °F]
--------	----------------------------

操作/应用

焊接工艺特性	板支座
电路应用	Signal

行业标准

与已批准的标准产品兼容	CSA LE7189, UL E28476
-------------	-----------------------

UL 阻燃性等级

UL 94V-0

包装特性

封装数量

16

封装方法

Tube

产品合规性

如需合规文档，请访问 [TE 官网产品页面](#)。>

欧盟RoHS指令2011/65/EU

符合

欧盟ELV指令2000/53/EC

符合

中国电器电子产品有害物质限制使用管理办法（China RoHS 2，工业和信息化部携七部委2016年第32号令

没有超出阈值的受限材料

欧盟REACH法规(EC) No. 1907/2006

欧洲化学品管理局最新发布的SVHC候选清单: 2024年1月 (240)
 SVHC候选清单的声明更新至: 2024年1月 (240)
 不含REACH SVHC

卤素含量

不含 BFR/CFR/PVC - 但其他来源中的 Br 或 Cl > 900 ppm。

焊接工艺能力

通孔回流焊可达到 260°C

产品合规免责声明

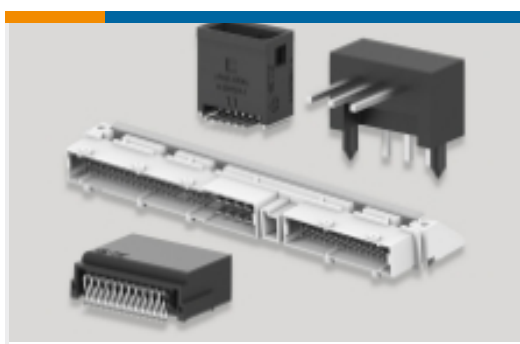
此信息基于对供应商的合理调查以及TE对供应商提供的信息的现有认知。此信息可能发生变化。经TE确认符合欧盟RoHS的产品编号，产品均质材料中铅、六价铬、汞、PBB、PBDE、DEHP、BBP、DBP和DIBP的最大浓度不超过0.1%，镉的最大浓度不超过0.01%或符合指令2011/65/EU(RoHS2)及其修订指令规定的豁免。根据2011/65/EU指令要求电子电气产品需要进行CE标识。元器件产品通常无需进行CE标识。经TE确认符合欧盟ELV指令的产品编号，产品均质材料中，铅、六价铬和汞的最大浓度不超过0.1%，镉的最大浓度不超过0.01%（按重量计算），或符合指令2000/53/EC(ELV)附录中规定的豁免。关于欧盟REACH法规，TE目前提供的此产品编号的物品中高度关注物质（SVHC）的信息是基于欧洲化学品管理局（ECHA）最新发布的“物品中物质的要求指南”，链接如下：<https://echa.europa.eu/guidance-documents/guidance-on-reach>

配套部件



TE 产品编号 6-532955-2
 80 MODII 2PC CE RCPT ASSY, RoHS

该系列中的其他产品 | [AMPMODU Headers](#)



PCB 板端连接器及母端(4379)



线到板连接器组件和护套(5)



连接器盖帽(1)



连接器硬件(2)

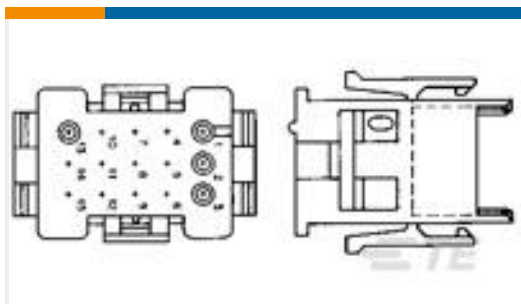


连接器端子(64)

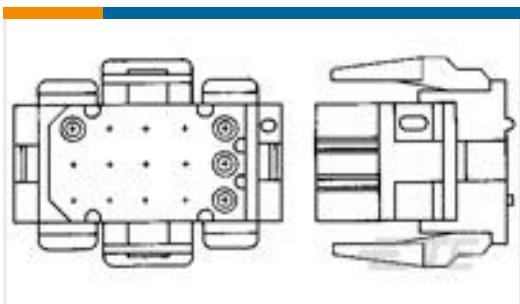
客户还购买了



TE 产品编号5747461-3
HD-20 RCPT 25P RA 590 THD INS



TE 产品编号1-640509-0
04P MR II CAP HSG V0



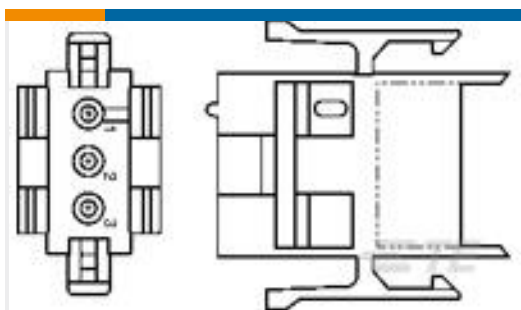
TE 产品编号1-640519-0
04P MR II PLUG HSG



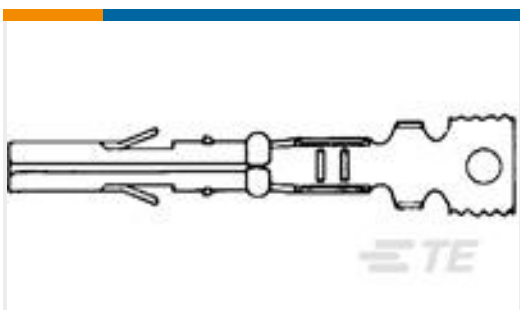
TE 产品编号1-5227079-6
COMM BNC PLUG



TE 产品编号6469078-1
HMZD 2PAIR HDR ASSY, 50MM
MODU



TE 产品编号1-640507-0
02P MR II CAP HSG



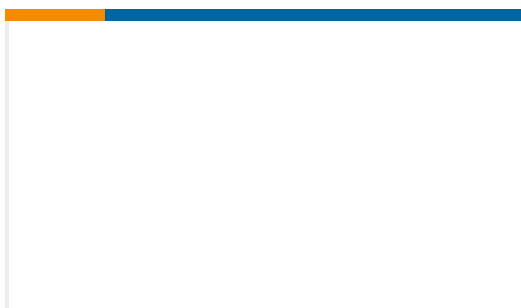
TE 产品编号641294-1
MR RECPT 26-18 PTPHBZ



TE 产品编号1-1123722-3
3.96 EP PLUG HSG 3P(NATURAL)



TE 产品编号7-1393254-0
W92-X112-15=M6/M7/M9/W6/W7



TE 产品编号064126-000
TTMS-4.8-2

文档



产品图纸

[80 MODII 2PC HDR DR SHRD .100, ROHS](#)

英文版本

CAD 文件

下载查看

[ENG_CVM_5-102567-8_N3.3d_stp.zip](#)

英文版本

3D PDF

3D

3D PDF

英文版本

下载查看

[ENG_CVM_5-102567-8_N3.3d_igs.zip](#)

英文版本

下载查看

[ENG_CVM_5-102567-8_N3.2d_dxf.zip](#)

英文版本

下载CAD文件代表我接受和同意[使用条款](#)。

数据表/目录页

[AMPMODU_INTERCONNECTION_SYSTEM_SECTION5_CONT](#)

英文版本