

5-102316-8 ✓ 有效

AMPMODU | AMPMODU IV/V

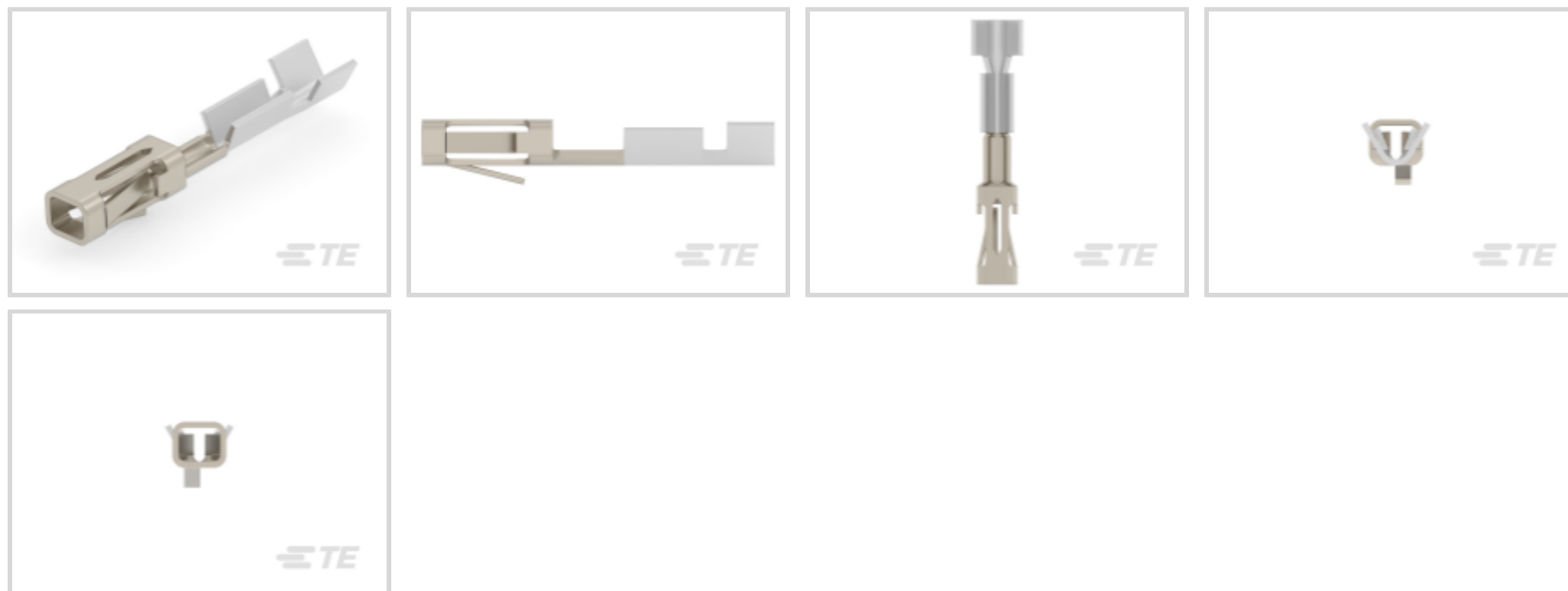
TE 内部编号 5-102316-8

Socket Contact, Gold, 250 VAC, Discrete Wire, 32 – 27 AWG Wire Size, .03 – .1 mm² Wire Size, 59.2 – 197.35 CMA Wire Size, Crimp, AMPMODU IV/V

[在 TE 官网查看>](#)



连接器 > 端子 > 连接器端子



端子类型: **插座**

产品端接到: **线缆**

工作电压: 250 VAC

端子接触部电镀材料: **金**

线径: 32 – 27 AWG

产品特性

产品类型特性

施加的压力	标准
-------	----

结构特性

与线缆类型兼容	分离式导线
---------	-------

电气特征

端接电阻	12 mΩ
绝缘电阻	5000 MΩ
介质耐压 (最大值)	750 V
工作电压	250 VAC

接触件特性

端子类型	插座
端子接触部电镀材料	金
端子额定电流 (最大值)	3 A
接合方柱尺寸	.64 mm[.025 in]
端子基材	铜锡磷青铜

100 – 200 μin

导线端子端接区域电镀材料

锡

导线端子端接区域电镀材料表面涂层

哑光

端接特性

产品端接到

线缆

线缆端接方法

压接

机械附件

带导线绝缘

带有

尺寸

线径

59.2 – 197.35 CMA

使用环境

工作温度范围

-65 – 105 °C[-85 – 221 °F]

操作/应用

电路应用

电源和信号

行业标准

与已批准的标准产品兼容

CSA LR7189, UL E28476

包装特性

封装数量

12500

封装方法

Reel

产品合规性

如需合规文档，请访问 [TE 官网产品页面](#)。>

欧盟RoHS指令2011/65/EU

符合

欧盟ELV指令2000/53/EC

符合

中国电器电子产品有害物质限制使用管理办法（China RoHS 2，工业和信息化部携七部委2016年第32号令

没有超出阈值的受限材料

欧盟REACH法规(EC) No. 1907/2006

欧洲化学品管理局最新发布的SVHC候选清单: 2024年1月 (240)
SVHC候选清单的声明更新至: 2024年1月 (240)
不含REACH SVHC

卤素含量

低卤素 - 每种匀质材料的 Br、Cl、F、I < 900 ppm。也不含 BFR/CFR/PVC

焊接工艺能力

不适合采用焊接工艺

产品合规免责声明

此信息基于对供应商的合理调查以及TE对供应商提供的信息的现有认知。此信息可能发生变化。经TE确认符合欧盟RoHS的产品编号，产品均质材料中铅、六价铬、汞、PBB、PBDE、DEHP、BBP、DBP和DIBP的最大浓度不超过0.1%，镉的最大浓度不超过0.01%或符合指令2011/65/EU(RoHS2)及其修订指令规定的豁免。根据2011/65/EU指令要求电子电气产品需要进行CE标识。元器件产品通常无需进行CE标识。经TE确认符合欧盟ELV指令的产品编号，产品均质材料中，铅、六价铬和汞的最大浓度不超过0.1%，镉的最大浓度不超过0.01%（按重量计算），或符合指令2000/53/EC(ELV)附录中规定的豁免。关于欧盟REACH法规，TE目前提供的此产品编号的物品中高度关注物质（SVHC）的信息是基于欧洲化学品管理局（ECHA）最新发布的“物品中物质的要求指南”，链接如下：<https://echa.europa.eu/guidance-documents/guidance-on-reach>

配套部件

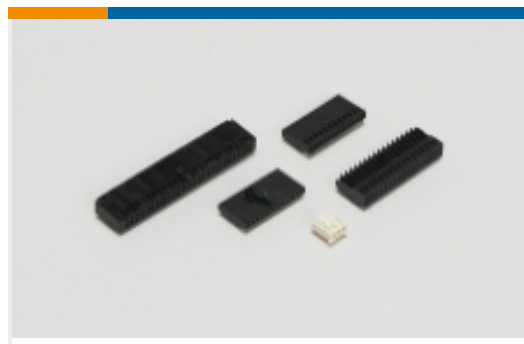


该系列中的其他产品 | AMPMODU IV/V

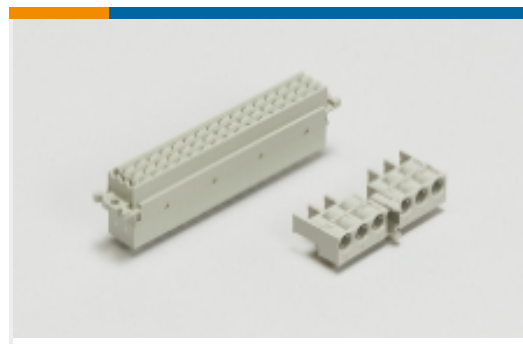




矩形连接器壳体(5)



线到板连接器组件和护套(444)



背板连接器壳体(1)



连接器应力消除(3)



连接器盖帽(18)



连接器硬件(13)



连接器端子(321)

客户还购买了



TE 产品编号1-640251-3
13P SL156 HSG W/O LCK RAMP



TE 产品编号66100-9
III+ SKT,18-16,30AU/FL,STRIP



TE 产品编号CN9922-000
SBP100225WE5



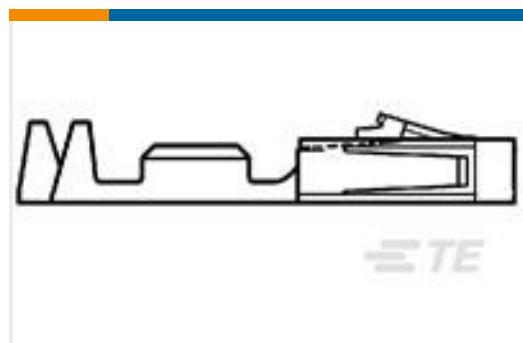
TE 产品编号1-2308272-2
CABLE CLAMP2 (CASE RAW)



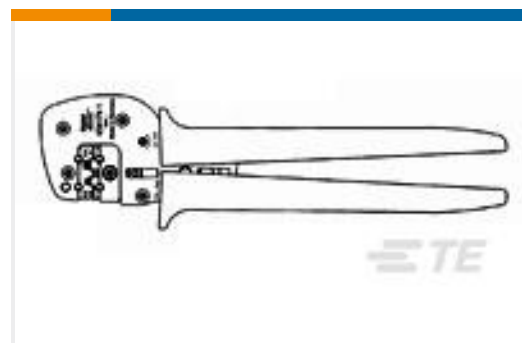
TE 产品编号180319
DAHT FLAG FASTON/FASTIN-ON 18-14 ASSY



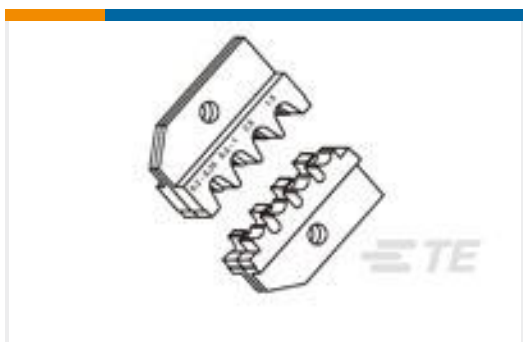
TE 产品编号102241-1
03 MODIV HSG COMP SR .100 POL



TE 产品编号1-104479-1
SHORT POINT RECP CONT LP



TE 产品编号654174-1
POS.LOCK HANDTOOL



TE 产品编号539671-2
MATRIZE SNAP-IN

文档



产品图纸

[MOD IV RECP PLAD 30 DPLX LF](#)

英文版本

CAD 文件

[3D PDF](#)

3D

下载查看

[ENG_CVM_CVM_5-102316-8_AF_c-5-102316-8-af.2d_dxf.zip](#)

英文版本

下载查看

[ENG_CVM_CVM_5-102316-8_AF_c-5-102316-8-af.3d_igs.zip](#)

英文版本

下载查看

[ENG_CVM_CVM_5-102316-8_AF_c-5-102316-8-af.3d_stp.zip](#)

英文版本

下载CAD文件代表我接受和同意[使用条款](#)。

数据表/目录页

[AMP MODU IV & V Section of Catalog 1307819](#)

英文版本

[AMPMODU_INTERCONNECTION_SYSTEM_SECTION5_CONT](#)

英文版本

[1-1773720-9_AMPMODU_MOD_IV_V_QRG](#)

英文版本

产品规格

[应用规格](#)

英文版本