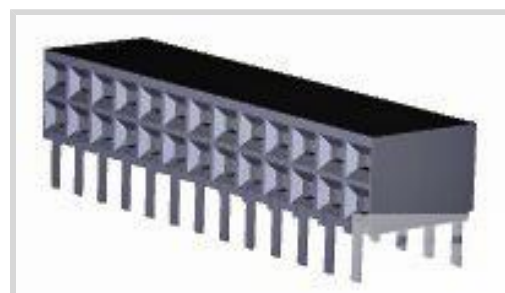




连接器 > PCB 连接器 > PCB 板端连接器及母端



连接器系统: 板对板

位数: 26

行数: 2

中心线 (间距) : 2.54 mm [.1 in]

PCB 安装方向: 直角

产品特性

产品类型特性

施加的压力	标准, 高
连接器系统	板对板
可密封	否
连接器和端子端接到	印刷电路板
PCB 连接器组件类型	PCB 安装母端

结构特性

可堆叠	是
位数	26
行数	2
PCB 安装方向	直角

电气特征

绝缘电阻	5000 MΩ
工作电压	333 VAC

主体特性

连接器外形	标准
主要产品颜色	黑色

接触件特性

接合方柱尺寸	.64 mm[.025 in]
--------	-----------------



	100 – 200 µin
端子接合区域电镀材料厚度	2.54 – 5.08 µm[100 – 200 µin]
端子形状和构造	短点
PCB 端子端接区域电镀材料	锡铅
端子基材	磷青铜
端子接触部电镀材料	锡铅
端子类型	插座
端子额定电流（最大值）	2 A

端接特性

矩形端接柱体和尾部厚度	.2 mm[.008 in]
矩形端接柱体和尾部宽度	.69 mm[.027 in]
端接柱体和尾部长度的	2.92 mm[.115 in]
PCB 端接方法	通孔 - 焊接

机械附件

连接器安装类型	板安装
接合对准	不带
PCB 安装对准	不带
PCB 安装固定	不带

壳体特性

外壳材料	聚酯 - GF
中心线（间距）	2.54 mm[.1 in]

尺寸

堆叠高度	8.13 mm[.32 in]
连接器高度	6.05 mm[.238 in]
PCB 厚度（建议）	1.57 mm[.062 in]
行间距	2.54 mm, 7.87 mm[.31 in]

使用环境

壳体温度额定值	高
工作温度范围	-65 – 105 °C[-85 – 221 °F]

操作/应用

焊接工艺特性	板支座
电路应用	Signal

行业标准

与已批准的标准产品兼容	CSA LR7189, UL E28476
UL 阻燃性等级	UL 94V-0

包装特性

封装数量	75
封装方法	Box, Tube

产品合规性

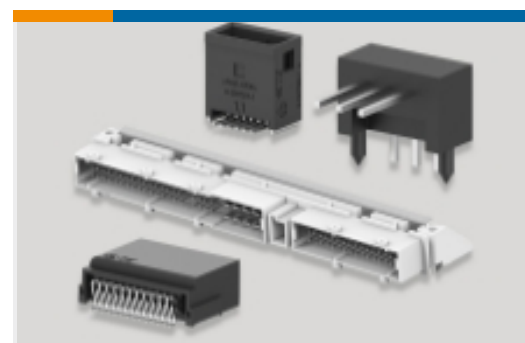
如需合规文档，请访问 [TE 官网产品页面](#)。>

欧盟RoHS指令2011/65/EU	符合
欧盟ELV指令2000/53/EC	符合
中国电器电子产品有害物质限制使用管理办法（China RoHS 2，工业和信息化部携七部委2016年第32号令	没有超出阈值的受限材料
欧盟REACH法规(EC) No. 1907/2006	欧洲化学品管理局最新发布的SVHC候选清单: 2024年1月 (240) SVHC候选清单的声明更新至: 2024年1月 (240) 不含REACH SVHC
卤素含量	非低卤素 - 包含 Br 或 Cl > 900 ppm。
焊接工艺能力	回流焊接可达到 260°C

产品合规免责声明

此信息基于对供应商的合理调查以及TE对供应商提供的信息的现有认知。此信息可能发生变化。经TE确认符合欧盟RoHS的产品编号，产品均质材料中铅、六价铬、汞、PBB、PBDE、DEHP、BBP、DBP和DIBP的最大浓度不超过0.1%，镉的最大浓度不超过0.01%或符合指令2011/65/EU(RoHS2)及其修订指令规定的豁免。根据2011/65/EU指令要求电子电气产品需要进行CE标识。元器件产品通常无需进行CE标识。经TE确认符合欧盟ELV指令的产品编号，产品均质材料中，铅、六价铬和汞的最大浓度不超过0.1%，镉的最大浓度不超过0.01%（按重量计算），或符合指令2000/53/EC(ELV)附录中规定的豁免。关于欧盟REACH法规，TE目前提供的此产品编号的物品中高度关注物质(SVHC)的信息是基于欧洲化学品管理局(ECHA)最新发布的“物品中物质的要求指南”，链接如下：<https://echa.europa.eu/guidance-documents/guidance-on-reach>

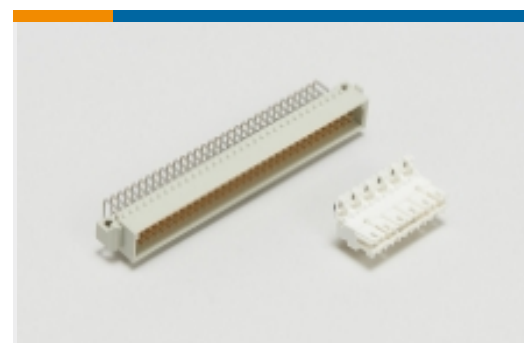
该系列中的其他产品 | Modu Connector System



PCB 板端连接器及母端(1244)



板对板跳线和分路(5)



标准边缘连接器(1)



汽车连接器护套(1)



汽车连接器盖帽(3)

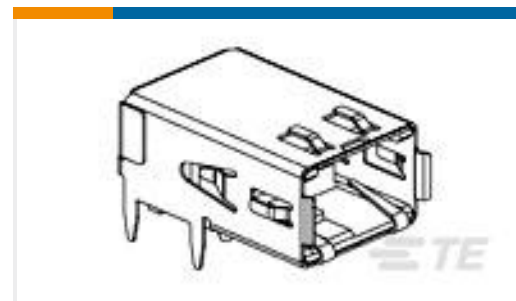
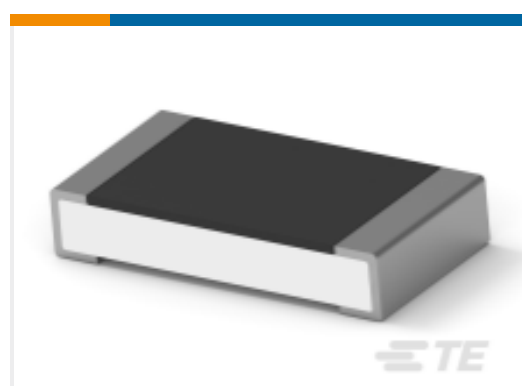
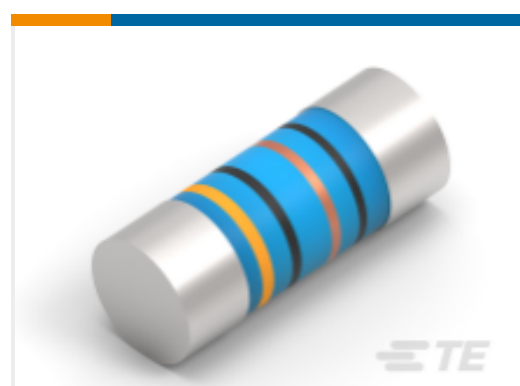


连接器盖帽(1)



连接器硬件(4)

客户还购买了

TE 产品编号1-928836-2
MOD2 PIN WITH A-PIN L/PTE 产品编号7-2176246-6
CRGS2512 5% 1M8TE 产品编号1761072-3
RECPT,HSSDC2,FIBRE,TRAY PKGTE 产品编号3-1415020-1
PT570N20TE 产品编号4-2176391-7
RQ 1206 37K4 0.1% 10PPM 5K RLTE 产品编号2176314-4
MELF SMA_A 180R 0.1% 15PPM 0102
0.3WTE 产品编号1-1437581-1
ASE22RL=AUTOSLIDE DP
0.3W

文档

产品图纸

26 MODII HORZ DR CE EESS 100CL

英文版本

CAD 文件

下载查看

[ENG_CVM_5-102084-3_Y.3d_igs.zip](#)

英文版本

下载查看

[ENG_CVM_5-102084-3_Y.3d_stp.zip](#)

英文版本

下载查看

[ENG_CVM_5-102084-3_Y.2d_dxf.zip](#)

英文版本

3D PDF

英文版本



产品规格

应用规格

英文版本