

499252-1 ✓ 有效

AMP-LATCH

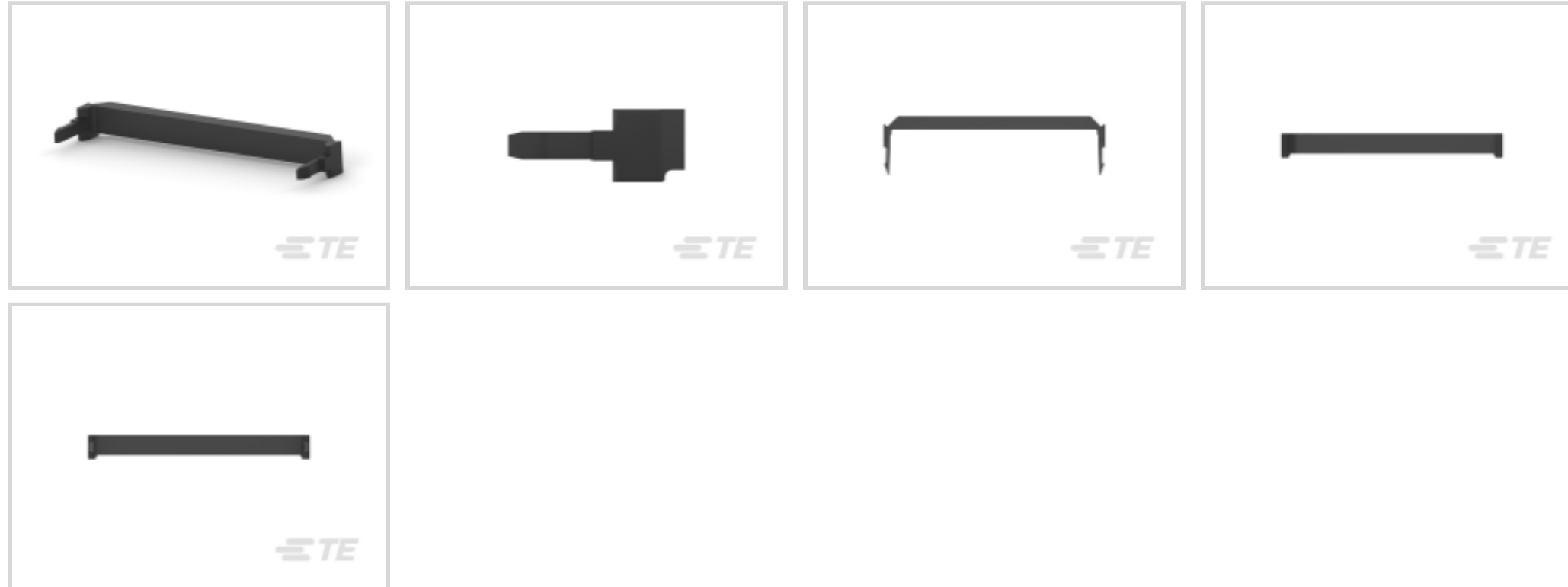
TE 内部编号 499252-1

Strain Relief Cover, Black, Thermoplastic

[在 TE 官网查看>](#)



连接器 > 连接器附件 > 连接器盖帽 > 总线连接器：应力消除，ATA



连接器盖型: **应力释放护盖**

主要产品颜色: **黑色**

主要产品材料: **热塑塑料**

[所有 总线连接器：应力消除，ATA \(13\)](#)

产品特性

产品类型特性

连接器盖型

应力释放护盖

主体特性

主要产品颜色

黑色

主要产品材料

热塑塑料

尺寸

产品宽度

6.1 mm[.24 in]

产品长度

55.63 mm[2.19 in]

产品高度

14.76 mm[.581 in]

行业标准

与机构/标准产品兼容

CSA, UL

与已批准的标准产品兼容

CSA LR7189, UL E28476

包装特性

封装数量

500

封装方法

零散零件

产品合规性

如需合规文档，请访问 [TE 官网产品页面](#)。>

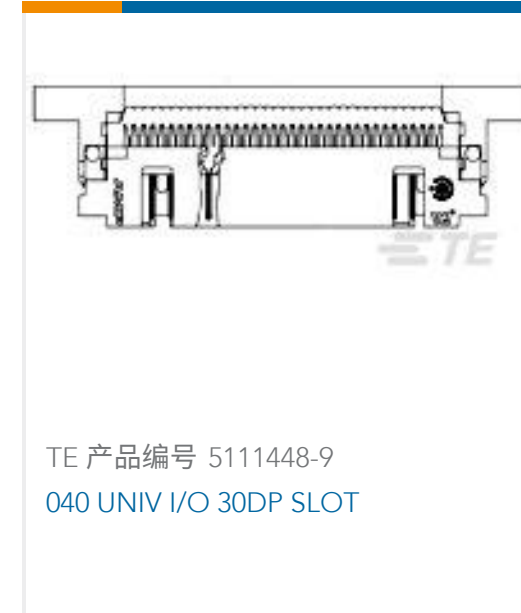
欧盟RoHS指令2011/65/EU	符合
欧盟ELV指令2000/53/EC	符合
中国电器电子产品有害物质限制使用管理办法（China RoHS 2，工业和信息化部携七部委2016年第32号令	没有超出阈值的受限材料
欧盟REACH法规(EC) No. 1907/2006	欧洲化学品管理局最新发布的SVHC候选清单: 2024年1月（240） SVHC候选清单的声明更新至: 2024年1月（240） 不含REACH SVHC
卤素含量	非低卤素 - 包含 Br 或 Cl > 900 ppm。
焊接工艺能力	不适合采用焊接工艺

产品合规免责声明

此信息基于对供应商的合理调查以及TE对供应商提供的信息的现有认知。此信息可能发生变化。经TE确认符合欧盟RoHS的产品编号，产品均质材料中铅、六价铬、汞、PBB、PBDE、DEHP、BBP、DBP和DIBP的最大浓度不超过0.1%，镉的最大浓度不超过0.01%或符合指令2011/65/EU(RoHS2)及其修订指令规定的豁免。根据2011/65/EU指令要求电子电气产品需要进行CE标识。元器件产品通常无需进行CE标识。经TE确认符合欧盟ELV指令的产品编号，产品均质材料中，铅、六价铬和汞的最大浓度不超过0.1%，镉的最大浓度不超过0.01%（按重量计算），或符合指令2000/53/EC(ELV)附录中规定的豁免。关于欧盟REACH法规，TE目前提供的此产品编号的物品中高度关注物质(SVHC)的信息是基于欧洲化学品管理局(ECHA)最新发布的“物品中物质的要求指南”，链接如下：<https://echa.europa.eu/guidance-documents/guidance-on-reach>

配套部件

 <p>TE 产品编号 CAT-AM74-UN384H AMP 锁门通用插头</p>	 <p>TE 产品编号 1-1761607-3 IDC LOW PRO HDR 40P RA LG LAT BLK</p>	 <p>TE 产品编号 5104338-8 A/L LOW PRO HDR 40P VERT HT</p>	 <p>TE 产品编号 5103308-8 A/L LOW PRO HDR 40P VERT BLACK</p>
 <p>TE 产品编号 5103310-8 A/L LOW PRO HDR 40P RA BLACK</p>	 <p>TE 产品编号 3-1761606-3 IDC LOW PRO HDR 40P VERT LG LA</p>	 <p>TE 产品编号 1-1761606-3 IDC LOW PRO HDR 40P VERT LG LAT BLK</p>	 <p>TE 产品编号 1-1761686-3 IDC LOW PRO HDR 40P VERT LG LAT</p>



客户还购买了



文档



产品图纸

040 STRAIN RELIEF A-L RCPT

英文版本

CAD 文件

下载查看

[ENG_CVM_CVM_499252-1_AL.2d_dxf.zip](#)

英文版本

3D PDF

3D

下载查看

[ENG_CVM_CVM_499252-1_AL.3d_igs.zip](#)

英文版本

下载查看

[ENG_CVM_CVM_499252-1_AL.3d_stp.zip](#)

英文版本

下载CAD文件代表我接受和同意[使用条款](#)。

数据表/目录页

[Ribbon Cable Interconnect Solutions](#)

英文版本

产品规格

应用规格

英文版本