

493814-1 ✓ 有效

Modular Hard Wired Fuse and Relay Box

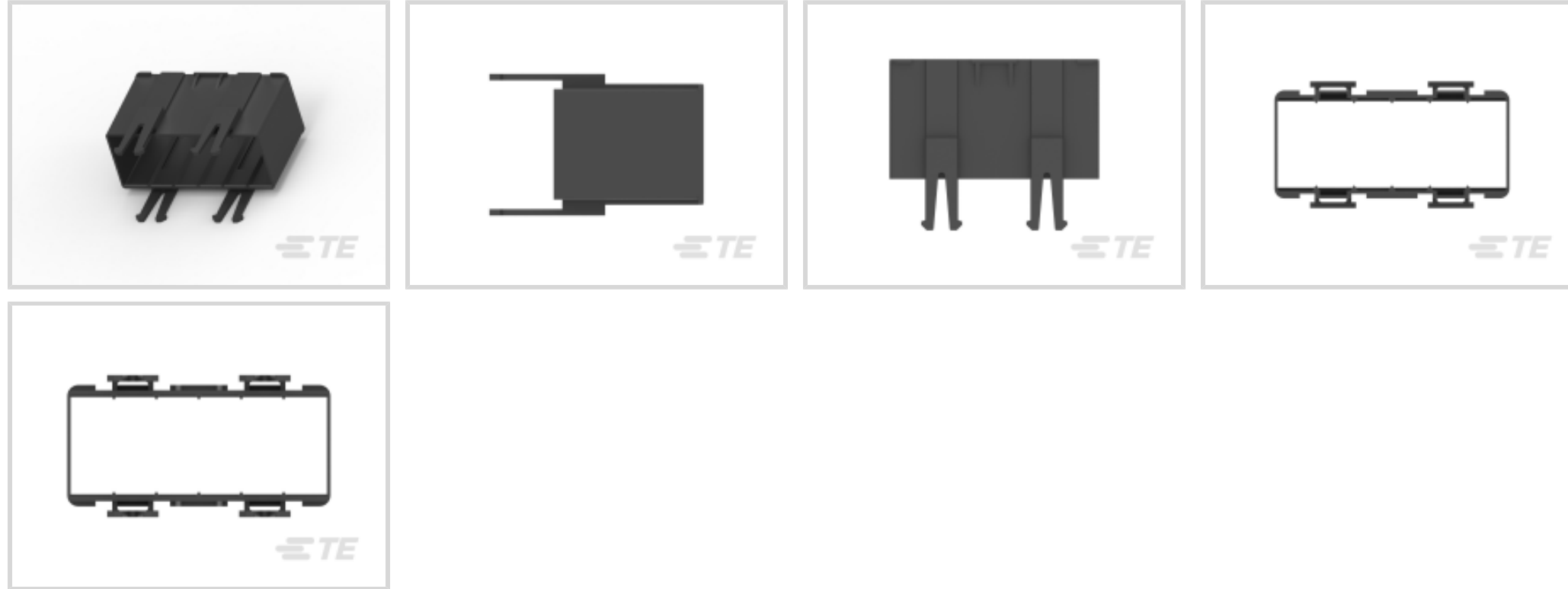
TE 内部编号 493814-1

Hard Wired Box Accessories, Cover, UL 94HB, 3G, -40 – 105 °C [-40 – 221 °F], Modular Hard Wired Fuse and Relay Box

[在 TE 官网查看>](#)



连接器 > 汽车连接器 > 配电箱 > 硬接线盒附件



硬件附件类型: 外壳

UL 阻燃性等级: UL 94HB

振动级别: 3G

可密封: 否

工作温度范围: -40 – 105 °C [-40 – 221 °F]

产品特性

产品类型特性

硬件附件类型	外壳
可密封	否

使用环境

工作温度范围	-40 – 105 °C[-40 – 221 °F]
--------	----------------------------

操作/应用

振动级别	3G
------	----

行业标准

UL 阻燃性等级	UL 94HB
----------	---------

产品合规性

[如需合规文档，请访问 TE 官网产品页面。>](#)

欧盟RoHS指令2011/65/EU	符合
欧盟ELV指令2000/53/EC	符合
中国电器电子产品有害物质限制使用管理办法（China RoHS 2，工	没有超出阈值的受限材料

工业和信息化部携七部委2016年第32号令

欧盟REACH法规(EC) No. 1907/2006

欧洲化学品管理局最新发布的SVHC候选清单: 2024年1月 (240)

SVHC候选清单的声明更新至: 2024年1月 (240)

不含REACH SVHC

卤素含量

低卤素 - 每种均质材料的 Br、Cl、F、I < 900 ppm。也不含 BFR/CFR/PVC

焊接工艺能力

不适合采用焊接工艺

产品合规免责声明

此信息基于对供应商的合理调查以及TE对供应商提供的信息的现有认知。此信息可能发生变化。经TE确认符合欧盟RoHS的产品编号，产品均质材料中铅、六价铬、汞、PBB、PBDE、DEHP、BBP、DBP和DIBP的最大浓度不超过0.1%，镉的最大浓度不超过0.01%或符合指令2011/65/EU(RoHS2)及其修订指令规定的豁免。根据2011/65/EU指令要求电子电气产品需要进行CE标识。元器件产品通常无需进行CE标识。经TE确认符合欧盟ELV指令的产品编号，产品均质材料中，铅、六价铬和汞的最大浓度不超过0.1%，镉的最大浓度不超过0.01%（按重量计算），或符合指令2000/53/EC(ELV)附录中规定的豁免。关于欧盟REACH法规，TE目前提供的此产品编号的物品中高度关注物质(SVHC)的信息是基于欧洲化学品管理局(ECHA)最新发布的“物品中物质的要求指南”，链接如下：<https://echa.europa.eu/guidance-documents/guidance-on-reach>

配套部件



该系列中的其他产品 | Modular Hard Wired Fuse and Relay Box





汇流条和端子(3)

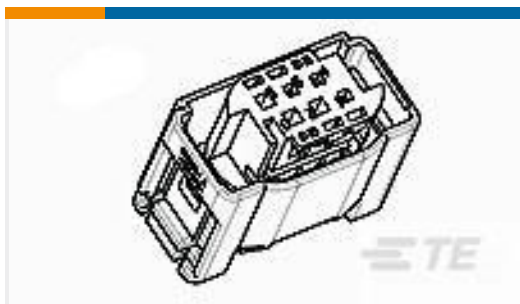


电池配电装置(5)



硬接线盒附件(9)

客户还购买了



TE 产品编号1-967616-1
6POS MQS REC SEALED COD A

文档

产品图纸

COVER HSG FUSE AUTOM TIC

英文版本

CAD 文件

3D PDF

3D

下载查看

[ENG_CVM_CVM_493814-1_A.2d_dxf.zip](#)

英文版本

下载查看

[ENG_CVM_CVM_493814-1_A.3d_igs.zip](#)

英文版本

下载查看

[ENG_CVM_CVM_493814-1_A.3d_stp.zip](#)

英文版本

下载CAD文件代表我接受和同意 [使用条款](#)。