

493646-1 ✓ 有效

AMPACT

TE 内部编号 493646-1

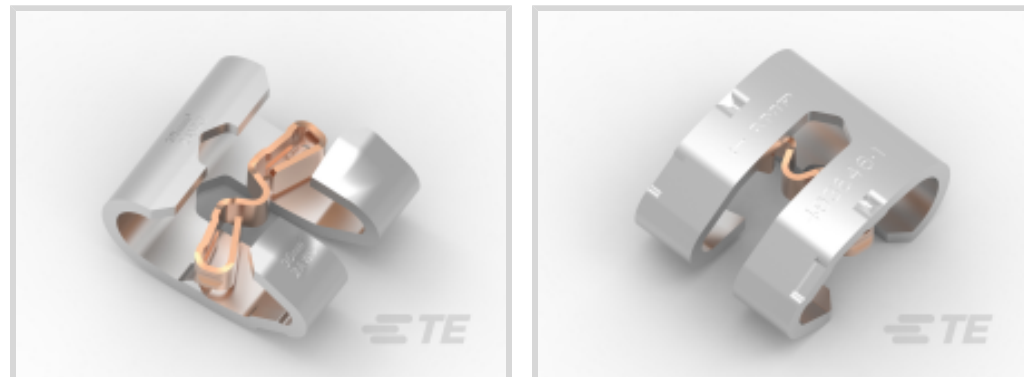
Grounding/Earthing Connectors, AMERICAS, Transversal Wedge, 2

AWG (35 mm²), 2 AWG (35 mm²)

[在 TE 官网查看>](#)



能源和电力产品 > 电源系统连接器 > 接地连接器



接地连接器产品供货情况: 美洲

接地连接器技术: 横向楔块

导体组合 1: 2 AWG (35 mm²)

导体组合 2: 2 AWG (35 mm²)

产品特性

产品类型特性

接地连接器技术	横向楔块
导体组合 1	2 AWG (35 mm ²)
导体组合 2	2 AWG (35 mm ²)

结构特性

外观检查	是
------	---

主体特性

导体类型 (大)	实芯, 绞线
导体类型 (小)	实芯, 绞线

端接特性

导线到导线连接	是
导线到接地棒连接	否

操作/应用

应用类型	平行爪钳
不含铅、镉等重金属	是
带电安装	否

产品供货情况

接地连接器产品供货情况	美洲
-------------	----

产品合规性

如需合规文档，请访问 [TE 官网产品页面](#)。>

欧盟RoHS指令2011/65/EU	符合
欧盟ELV指令2000/53/EC	符合
中国电器电子产品有害物质限制使用管理办法（China RoHS 2，工业和信息化部携七部委2016年第32号令	没有超出阈值的受限材料
欧盟REACH法规(EC) No. 1907/2006	欧洲化学品管理局最新发布的SVHC候选清单: 2024年1月 (240) SVHC候选清单的声明更新至: 2022年1月 (223) 不含REACH SVHC
卤素含量	低卤素 - 每种匀质材料的 Br、Cl、F、I < 900 ppm。也不含 BFR/CFR/PVC
焊接工艺能力	不适合采用焊接工艺

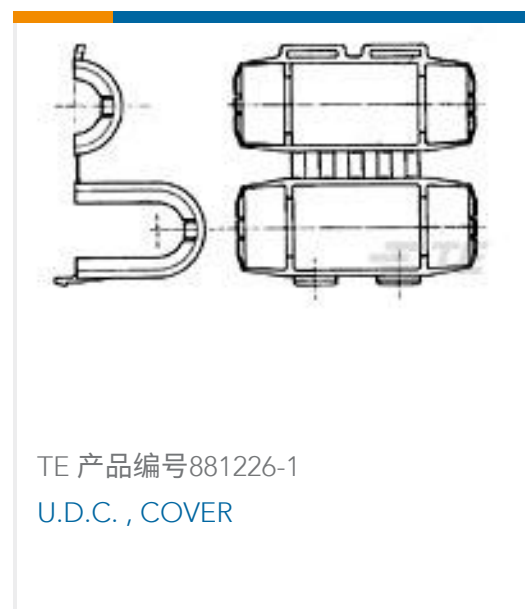
产品合规免责声明

此信息基于对供应商的合理调查以及TE对供应商提供的信息的现有认知。此信息可能发生变化。经TE确认符合欧盟RoHS的产品编号，产品均质材料中铅、六价铬、汞、PBB、PBDE、DEHP、BBP、DBP和DIBP的最大浓度不超过0.1%，镉的最大浓度不超过0.01%或符合指令2011/65/EU(RoHS2)及其修订指令规定的豁免。根据2011/65/EU指令要求电子电气产品需要进行CE标识。元器件产品通常无需进行CE标识。经TE确认符合欧盟ELV指令的产品编号，产品均质材料中，铅、六价铬和汞的最大浓度不超过0.1%，镉的最大浓度不超过0.01%（按重量计算），或符合指令2000/53/EC(ELV)附录中规定的豁免。关于欧盟REACH法规，TE目前提供的此产品编号的物品中高度关注物质（SVHC）的信息是基于欧洲化学品管理局（ECHA）最新发布的“物品中物质的要求指南”，链接如下：<https://echa.europa.eu/guidance-documents/guidance-on-reach>

配套部件



客户还购买了





文档

产品图纸

[T.G.C. ASS'Y 35x35 MM2](#)

英文版本

产品规格

[产品规格](#)

英文版本

[产品规格](#)

[产品规格](#)

使用说明书

[使用说明书 \(非美国\)](#)

英文版本