

487952-6 ✓ 有效

FPC

TE 内部编号 487952-6

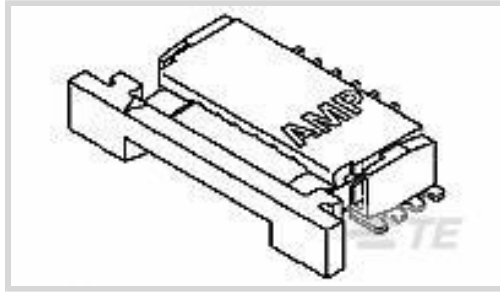
FPC Connectors, Flex-to-Board, 6 Position, .039 in [1 mm]

Centerline, Zero Insertion Force (ZIF), Right Angle, Surface Mount

[在 TE 官网查看>](#)



连接器 > PCB 连接器 > 线对板连接器 > FFC、FPC 和带状连接器 > FPC 连接器



连接器系统: 柔性电缆对板

位数: 6

中心线 (间距) : 1 mm [.039 in]

插入力类型: 零插入力 (ZIF)

PCB 安装方向: 直角

产品特性

产品类型特性

PCB 连接器组件类型	PCB 安装母端
连接器产品类型	连接器组件
连接器系统	柔性电缆对板
插入力类型	零插入力 (ZIF)
FPC 致动器类型	封帽 (柱塞型)
连接器和端子端接到	柔性印刷电路 (FPC)

结构特性

与线缆类型兼容	FFC, FPC
行数	1
位数	6
PCB 安装方向	直角

电气特征

工作电压	200 VAC
------	---------

主体特性

主要产品颜色	土黄色
--------	-----

接触件特性

PCB 端子端接区域电镀材料厚度	.381 μm [15 μin]
端子布局	直插式

端子类型	插座
端子接合区域电镀材料厚度	.38 μm [15 μin]
端子形状和构造	单梁
PCB 端子端接区域电镀材料	锡
端子基材	磷青铜
端子接合位置	底部
端子接触部电镀材料	锡铅
端子额定电流 (最大值)	1 A

端接特性

PCB 端接方法	表面贴装
----------	------

机械附件

接合对准	带有
连接器安装类型	板安装
PCB 安装对准	不带
PCB 安装固定	带有

壳体特性

外壳材料	LCP (液晶聚合物)
中心线 (间距)	1 mm[.039 in]

尺寸

连接器长度	13.92 mm[.548 in]
连接器高度	2.56 mm[.101 in]
连接器宽度	6.54 mm[.258 in]
接受柔性电缆粗度	.3 mm[.012 in]

使用环境

工作温度范围	-40 – 85 $^{\circ}\text{C}$ [-40 – 185 $^{\circ}\text{F}$]
--------	---

操作/应用

电路应用	Signal
------	--------

识别标记

电路识别特性	带有
--------	----

包装特性

封装数量	1500
封装方法	卷带包装, 卷带包装



产品合规性

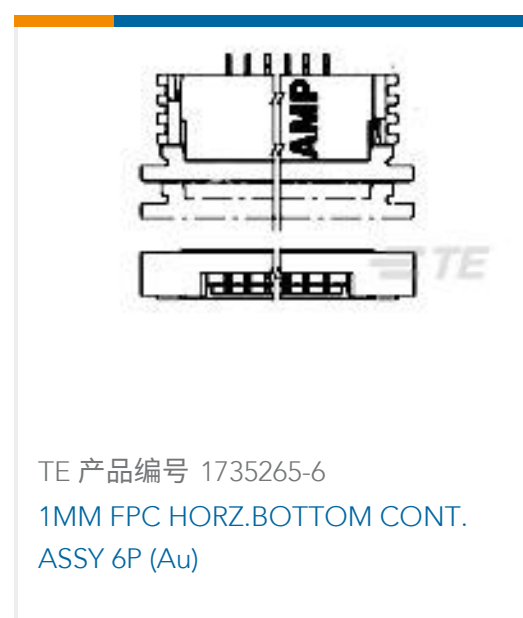
如需合规文档，请访问 [TE 官网产品页面](#)。>

欧盟RoHS指令2011/65/EU	不符合
欧盟ELV指令2000/53/EC	符合且适用豁免
中国电器电子产品有害物质限制使用管理办法（China RoHS 2，工业和信息化部携七部委2016年第32号令	受限材料超出阈值
欧盟REACH法规(EC) No. 1907/2006	<p>欧洲化学品管理局最新发布的SVHC候选清单: 2024年1月（240）</p> <p>SVHC候选清单的声明更新至: 2024年1月（240）</p> <p>超过限值的SVHC：</p> <p>Pb (13% in Component Part)</p> <p>物品安全使用说明： 使用本产品时不要进食、饮水或吸烟。作业后彻底清洗。如果可能，请回收再利用，如需废弃处置，请遵守当地有关法规。</p>
卤素含量	非低卤素 - 包含 Br 或 Cl > 900 ppm。
焊接工艺能力	回流焊接可达到 260°C

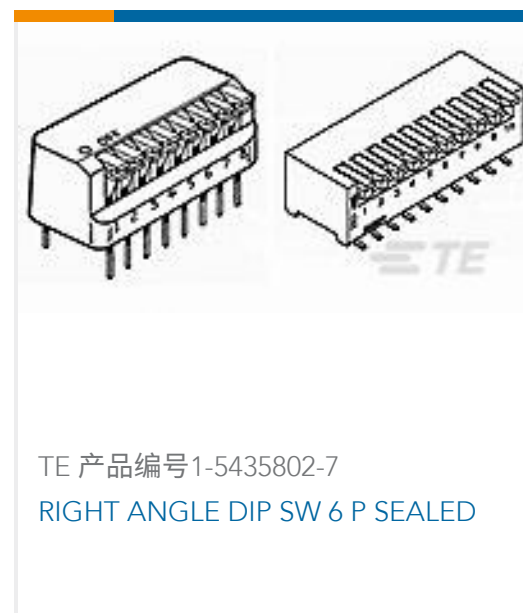
产品合规免责声明

此信息基于对供应商的合理调查以及TE对供应商提供的信息的现有认知。此信息可能发生变化。经TE确认符合欧盟RoHS的产品编号，产品均质材料中铅、六价铬、汞、PBB、PBDE、DEHP、BBP、DBP和DIBP的最大浓度不超过0.1%，镉的最大浓度不超过0.01%或符合指令2011/65/EU(RoHS2)及其修订指令规定的豁免。根据2011/65/EU指令要求电子电气产品需要进行CE标识。元器件产品通常无需进行CE标识。经TE确认符合欧盟ELV指令的产品编号，产品均质材料中，铅、六价铬和汞的最大浓度不超过0.1%，镉的最大浓度不超过0.01%（按重量计算），或符合指令2000/53/EC(ELV)附录中规定的豁免。关于欧盟REACH法规，TE目前提供的此产品编号的物品中高度关注物质（SVHC）的信息是基于欧洲化学品管理局（ECHA）最新发布的“物品中物质的要求指南”，链接如下：<https://echa.europa.eu/guidance-documents/guidance-on-reach>

配套部件



客户还购买了



文档

产品图纸

006 1MM FPC BTM HORZ

英文版本

CAD 文件

3D PDF

英文版本

下载查看

[ENG_CVM_487952-6_K.2d_dxf.zip](#)

英文版本

下载查看

[ENG_CVM_487952-6_K.3d_igs.zip](#)

英文版本

下载查看

[ENG_CVM_487952-6_K.3d_stp.zip](#)

英文版本

下载CAD文件代表我接受和同意 [使用条款](#)。

数据表/目录页



FPC Connector Family

英文版本

产品规格

应用规格

英文版本

机构认证

CSA 认证

英文版本