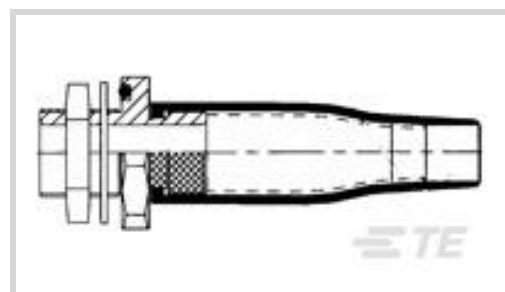


# TCFS-24-62C-020-100CH ✓ 有效

TE 内部编号 486005-000

TE 内部产品描述 TCFS-24-62C-020-100CH

[在 TE 官网查看>](#)



## 产品合规性

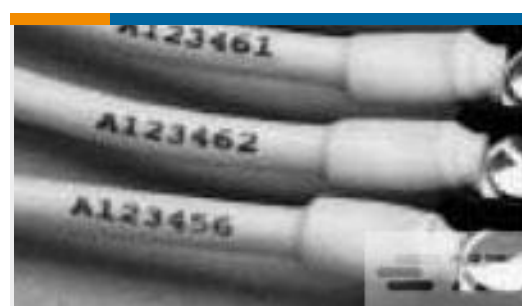
[如需合规文档，请访问 TE 官网产品页面。>](#)

欧盟RoHS指令2011/65/EU	符合
欧盟ELV指令2000/53/EC	符合
中国电器电子产品有害物质限制使用管理办法（China RoHS 2，工业和信息化部携七部委2016年第32号令	没有超出阈值的受限材料
欧盟REACH法规(EC) No. 1907/2006	欧洲化学品管理局最新发布的SVHC候选清单: 2024年1月 (240) SVHC候选清单的声明更新至: 2022年6月 (224) 不含REACH SVHC
卤素含量	低卤素 - 每种均质材料的 Br、Cl、F、I < 900 ppm。也不含 BFR/CFR/PVC
焊接工艺能力	不适合采用焊接工艺

### 产品合规免责声明

此信息基于对供应商的合理调查以及TE对供应商提供的信息的现有认知。此信息可能发生变化。经TE确认符合欧盟RoHS的产品编号，产品均质材料中铅、六价铬、汞、PBB、PBDE、DEHP、BBP、DBP和DIBP的最大浓度不超过0.1%，镉的最大浓度不超过0.01%或符合指令2011/65/EU(RoHS2)及其修订指令规定的豁免。根据2011/65/EU指令要求电子电气产品需要进行CE标识。元器件产品通常无需进行CE标识。经TE确认符合欧盟ELV指令的产品编号，产品均质材料中，铅、六价铬和汞的最大浓度不超过0.1%，镉的最大浓度不超过0.01%（按重量计算），或符合指令2000/53/EC(ELV)附录中规定的豁免。关于欧盟REACH法规，TE目前提供的此产品编号的物品中高度关注物质(SVHC)的信息是基于欧洲化学品管理局(ECHA)最新发布的“物品中物质的要求指南”，链接如下：<https://echa.europa.eu/guidance-documents/guidance-on-reach>

## 客户还购买了



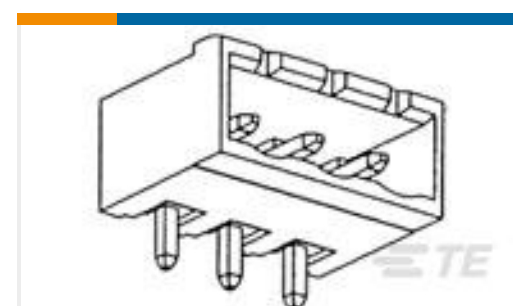
TE 产品编号5053194052  
[RNF-100-1/2-0-SP](#)



TE 产品编号EQ15433001  
[55D4121-18-2/6-0](#)



TE 产品编号820078-000  
[342A034-25-0](#)



TE 产品编号796638-8  
[8POS 5.08MM CE R/A HDR,TRM BLK](#)



## 文档

### 产品图纸

TCFS-24-62C-020-100CH

英文版本

### CAD 文件

3D PDF

3D

下载查看

[ENG\\_CVM\\_CVM\\_486005-000\\_O\\_c-486005-000-o.2d\\_dxf.zip](#)

英文版本

下载查看

[ENG\\_CVM\\_CVM\\_486005-000\\_O\\_c-486005-000-o.3d\\_igs.zip](#)

英文版本

下载查看

[ENG\\_CVM\\_CVM\\_486005-000\\_O\\_c-486005-000-o.3d\\_stp.zip](#)

英文版本

下载CAD文件代表我接受和同意 [使用条款](#)。

### 产品规格

产品规格

英文版本