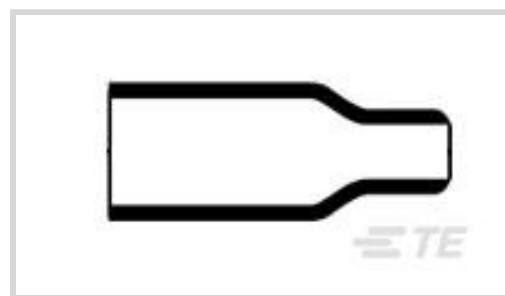




线路保护与管理 > 热缩模件 > 热缩护套 > 热缩护套：无嘴，直形



主体方向: 直式

模制部件形状代码: 202

有嘴: 否

材料代码: 25

材料系统代码: 25

[所有 热缩护套：无嘴，直形 \(138\)](#)

## 产品特性

### 结构特性

|      |        |
|------|--------|
| 有嘴   | 否      |
| 粘合要求 | 粘合剂预涂膜 |

### 主体特性

|        |          |
|--------|----------|
| 主要产品材料 | 耐流体改性弹性体 |
| 材料代码   | 25       |
| 材料系统代码 | 25       |

### 壳体特性

|      |    |
|------|----|
| 主体方向 | 直式 |
|------|----|

### 尺寸

|             |   |
|-------------|---|
| 兼容电缆直径（最大值） | 10 mm, 11 mm, 6 mm, 7 mm, 8 mm, 9 mm[.23 in][.27 in][.314 in][.35 in][.39 in][.43 in] |
| 兼容电缆直径范围    | 5.3 – 17.8 mm[.209 – .701 in]   |

### 使用环境

|        |                             |
|--------|-----------------------------|
| 工作温度范围 | -75 – 150 °C[-103 – 302 °F] |
| 电阻保护   | 高温下长期暴露在液体中                 |

### 行业标准

|             |                                      |
|-------------|--------------------------------------|
| 与已批准的标准产品兼容 | BS-G-198-5-DE, DEF Std 59-97 第 3 版类型 |
|-------------|--------------------------------------|

DE, IEC 62329-3-102, MIS-34867

## 其他

|          |     |
|----------|-----|
| 模制部件形状代码 | 202 |
| 粘合剂代码    | 225 |

## 产品合规性

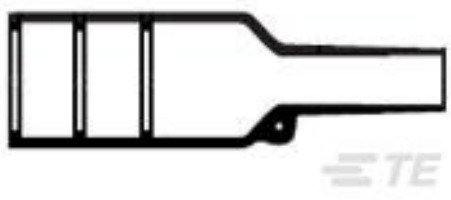
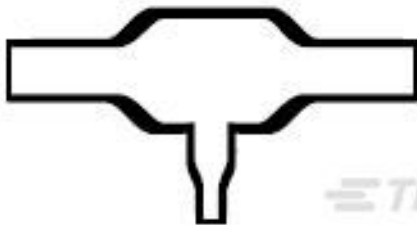
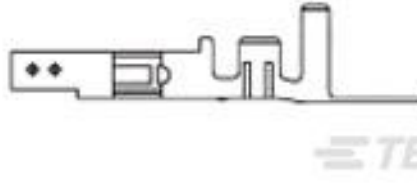
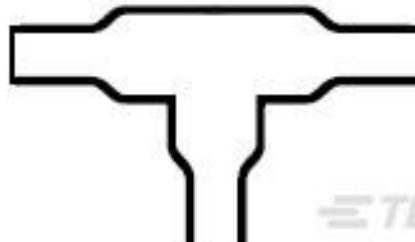
如需合规文档，请访问 [TE 官网产品页面](#)。>

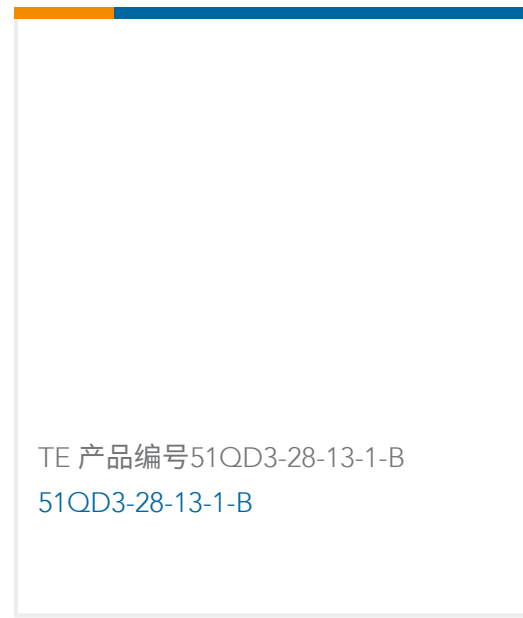
|   |   |
|---|---|
| 欧盟RoHS指令2011/65/EU                                      | 符合  |
| 欧盟ELV指令2000/53/EC                                       | 符合  |
| 中国电器电子产品有害物质限制使用管理办法（China RoHS 2，工业和信息化部携七部委2016年第32号令 | 没有超出阈值的受限材料   |
| 欧盟REACH法规(EC) No. 1907/2006                             | 欧洲化学品管理局最新发布的SVHC候选清单: 2024年1月（240）<br>SVHC候选清单的声明更新至: 2024年1月（240）<br>不含REACH SVHC |
| 卤素含量  | 低卤素 - 每种均质材料的 Br、Cl、F、I < 900 ppm。也不含 BFR/CFR/PVC                                   |
| 焊接工艺能力  | 不适合采用焊接工艺   |

### 产品合规免责声明

此信息基于对供应商的合理调查以及TE对供应商提供的信息的现有认知。此信息可能发生变化。经TE确认符合欧盟RoHS的产品编号，产品均质材料中铅、六价铬、汞、PBB、PBDE、DEHP、BBP、DBP和DIBP的最大浓度不超过0.1%，镉的最大浓度不超过0.01%或符合指令2011/65/EU(RoHS2)及其修订指令规定的豁免。根据2011/65/EU指令要求电子电气产品需要进行CE标识。元器件产品通常无需进行CE标识。经TE确认符合欧盟ELV指令的产品编号，产品均质材料中，铅、六价铬和汞的最大浓度不超过0.1%，镉的最大浓度不超过0.01%（按重量计算），或符合指令2000/53/EC(ELV)附录中规定的豁免。关于欧盟REACH法规，TE目前提供的此产品编号的物品中高度关注物质（SVHC）的信息是基于欧洲化学品管理局（ECHA）最新发布的“物品中物质的要求指南”，链接如下：<https://echa.europa.eu/guidance-documents/guidance-on-reach>

## 客户还购买了

|   |   |  |   |
|---|---|--|---|
|  <p>TE 产品编号027627-000<br/>202K174-100/86-0</p> |  <p>TE 产品编号305731-000<br/>322A134-25/225-0</p> |  <p>TE 产品编号1586317-4<br/>VAL-U-LOK SKT PHBZ AU 26-22 LP</p> |  <p>TE 产品编号821019-000<br/>301A022-12-0</p> |
|---|---|--|---|



## 文档

### 数据表/目录页

[1654025\\_Sec4\\_-25](#)

英文版本

[Raychem Molded Parts Visual Guide](#)

英文版本

### 产品规格

[产品规格](#)

英文版本