

473477-011 ✓ 有效

RAYCHEM | RAYCHEM MXSU

TE 内部编号 473477-011

Joints & Splices, ANZPAC / AMERICAS / ASIA, Heat Shrink,  $\leq 17.5$  kV, Inline, Medium Voltage Inline Joint, Cross-Section 120 – 240 mm<sup>2</sup>, RAYCHEM MXSU

[在 TE 官网查看>](#)



能源和电力产品 > 电源电缆附件 > 接头和拼接件 > 12-42 kV 热缩电缆接头



接头和拼接件产品供货情况: ANZPAC, 中国, 亚洲, 欧洲、中东和非洲, 美洲

安装说明: [英语](#)

接头和拼接件技术: [热收缩](#)

接头和拼接件电压等级:  $\leq 17.5$  kV

接头和拼接件应用类型: [直插式](#)

[所有 12-42 kV 热缩电缆接头 \(79\)](#)

## 产品特性

### 产品类型特性

接头和拼接件技术	热收缩
接头和拼接件产品类型	中压直通接头
绝缘	聚合物
电缆屏蔽种类	导线
包含机械式接管	是
产品系列	MXSU

### 结构特性

芯数	1
----	---

### 电气特征

接头和拼接件电压等级	$\leq 17.5$ kV
------------	----------------

### 尺寸

截面范围	120 – 240 mm <sup>2</sup>
接头和拼接件绝缘层直径	22 – 31.6 mm[.86 – 1.26 in]
电缆截面 (最大值) (主线)	240 mm <sup>2</sup>
电缆截面 (最小值) (主线)	120 mm <sup>2</sup>
接头和拼接件导体直径	11 – 19.2 mm[.433 – .755 in]



护套外径	28 – 44 mm[1.1 – 1.73 in]
------	---------------------------

### 操作/应用

接头和拼接件应用类型	直插式
------------	-----

### 行业标准

设计说明书	HD CENELEC 629.1
-------	------------------

### 产品供货情况

接头和拼接件产品供货情况	ANZPAC, 中国, 亚洲, 欧洲、中东和非洲, 美洲
--------------	------------------------------

### 包装特性

封装数量	1
------	---

### 其他

安装说明	英语
------	----

## 产品合规性

如需合规文档，请访问 [TE 官网产品页面](#)。>

欧盟RoHS指令2011/65/EU	不符合
欧盟ELV指令2000/53/EC	符合且适用豁免
中国电器电子产品有害物质限制使用管理办法（China RoHS 2，工业和信息化部携七部委2016年第32号令	受限材料超出阈值
欧盟REACH法规(EC) No. 1907/2006	欧洲化学品管理局最新发布的SVHC候选清单: 2024年1月 (240) SVHC候选清单的声明更新至: 2016年6月 (169) 超过限值的SVHC： Not Yet Reviewed
卤素含量	不含 BFR/CFR/PVC - 但其他来源中的 Br或 Cl > 900 ppm。
焊接工艺能力	不适合采用焊接工艺

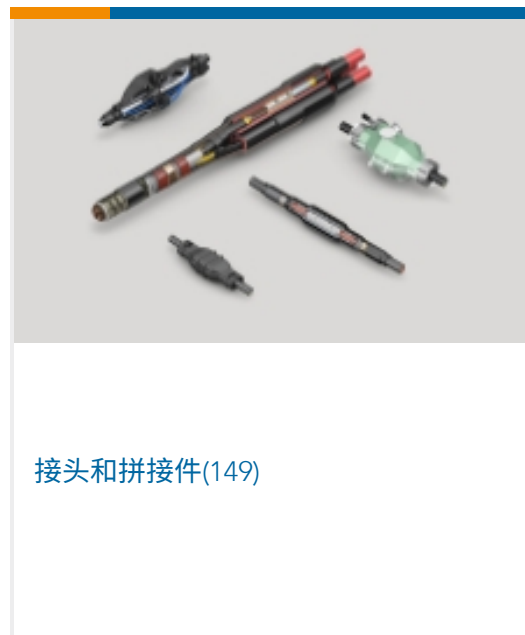
#### 产品合规免责声明

此信息基于对供应商的合理调查以及TE对供应商提供的信息的现有认知。此信息可能发生变化。经TE确认符合欧盟RoHS的产品编号，产品均质材料中铅、六价铬、汞、PBB、PBDE、DEHP、BBP、DBP和DIBP的最大浓度不超过0.1%，镉的最大浓度不超过0.01%或符合指令2011/65/EU(RoHS2)及其修订指令规定的豁免。根据2011/65/EU指令要求电子电气产品需要进行CE标识。元器件产品通常无需进行CE标识。经TE确认符合欧盟ELV指令的产品编号，产品均质材料中，铅、六价铬和汞的最大浓度不超过0.1%，镉的最大浓度不超过0.01%（按重量计算），或符合指令2000/53/EC(ELV)附录中规定的豁免。关于欧盟REACH法规，TE目前提供的物品中高度关注物质含量(SVHC)信息是基于欧洲化学品管理局(ECHA)“物品中物质的要求指南”(2011年4月第2版)，在最终产品中高度关注物质含量按重量计算不超过0.1%。TE注意到欧洲法院在2015年9月10日的裁定(也被称为O5A: Once An Article Always An Article)，对于“复杂物品”，高度关注物质含量阈值标准适用于产品本身以及组成产品的单个物品。TE已经基于新的ECHA“物品中物质的要求指南”(2017年6月第4版)完成对O5A规则的评估，并将相应更新REACH的声明。

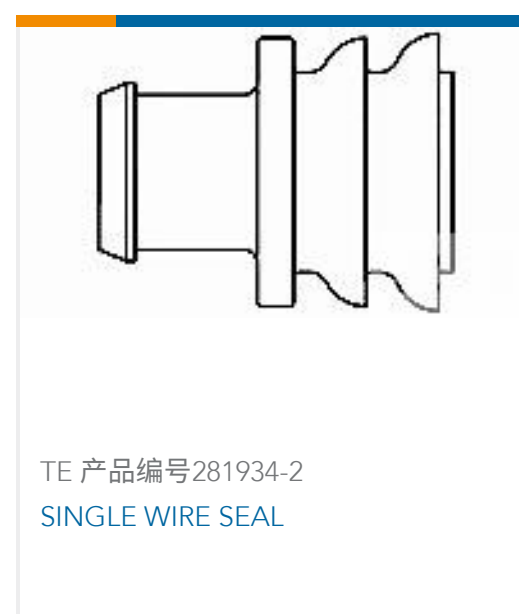
## 配套部件



## 该系列中的其他产品 | RAYCHEM MXSU



## 客户还购买了



## 文档

### 产品图纸

[MXSU-4131](#)

[英文版本](#)



**数据表/目录页**

**MXSU JOINTING SYSTEM**

英文版本

---

**使用说明书**

**使用说明书 (非美国)**

英文版本

**使用说明书 (非美国)**

**使用说明书 (非美国)**

**使用说明书 (非美国)**

法语

**使用说明书 (非美国)**

德语

**使用说明书 (非美国)**

**使用说明书 (非美国)**